

多項目自動血球分析装置 XN シリーズ

【形状・構造及び原理等】

1. 構成

本品は、以下の構成部品およびオプションで構成され、適宜組み合わせ使用されます。また、構成部品およびオプションは、単体で販売することがあります。

1) 構成部品

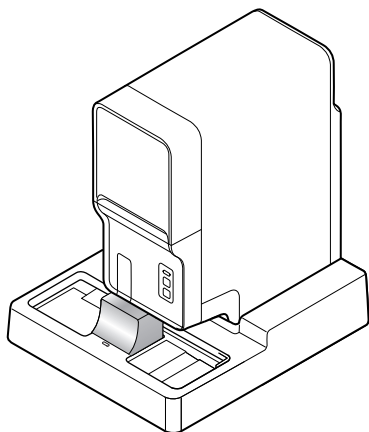
- ①本体 (XN-30)
- ②シングルサンブラモジュール (SA-10)
- ③IPU (データ処理部)
- ④空圧源 (PU-17)

2) オプション

タッチパネル・ディスプレイ、ハンディバーコードリーダー、グラフィックプリンター、リストプリンター、排液タンク滴水センサー、排液用集合管

なお、構成部品およびオプションの組み合わせにより、システムの拡張が可能であり、それぞれ次のように呼びます。

- ・XN-1000： 本体 (1 台) およびシングルサンブラモジュール (SA-10) を含むシステム



2. 電氣的定格

定格電圧、周波数：

- 本体： AC100～240V (50/60Hz)
- サンブラ： AC100～240V (50/60Hz)
- 空圧源： AC100～117V、AC220～240V (50/60Hz)

消費電力：

- 本体： 270VA 以下
- サンブラ： 110VA 以下
- 空圧源： 230VA 以下 (100～117V、50Hz)、
280VA 以下 (100～117V、60Hz)、
220VA 以下 (220～240V、50Hz)、
250VA 以下 (220～240V、60Hz)

※ 詳細は本装置の取扱説明書「第15章 技術資料」を参照してください。

3. 形状及び寸法

型式	寸法(mm) (幅×奥行き×高さ)	重量(kg)
XN-30	300×640×790	約 49
SA-10	640×390×220	約 16
空圧源	280×355×400	約 17

- ・寸法許容幅は上表の値±3%とする。また、突起物は含まない。
- ・重量許容幅は上表の値±10%とする。

4. 機能及び動作原理

本装置は、シースフローDC検出法、半導体レーザーを使用したフローサイトメトリー法およびSLS-ヘモグロビン法により、測定をおこないます。

1) シースフローDC検出法

検出器内は試料ノズルがアパーチャの前に配置され、センサーが合わされています。希釈試料が試料ノズルから円すい形のチャンバー内に押し出されると、試料はシース液に包まれアパーチャ中央部を通過します。アパーチャ通過後、希釈試料は回収管へと送り込まれます。これにより、この領域での血球の舞い戻りを防止し、疑似血球パルスの発生を防ぎます。このシースフロー方式により血球計数の正確度と再現性が向上します。また、血球が一列に並んでアパーチャを通ることから、異常な血球パルスの発生も防止されています。

2) 半導体レーザーを使用したフローサイトメトリー法

サイトメトリーとは細胞やその他の生物学的な粒子の物理的な性質や科学的な性質を測定することであり、フローサイトメトリー (flow cytometry) は細い流れの中をこれらの細胞や粒子を通過させて測定を行うための方法です。血液試料は吸引定量され、規定倍率で希釈、染色させた後、シースフロー機構により、フローセル内へ送り込まれます。このシースフロー機構により、血球計数の正確度と再現性を向上させ、かつ血球粒子が一列に並んでフローセル中央部を通過することから、異常な血球パルスの発生を防止し、フローセルの汚れを減少させています。フローセル内を通過する血球に半導体レーザー光を照射して発せられる前方散乱光、側方散乱光と側方蛍光をそれぞれフォトダイオードで独立して受光し、電気パルスに変換し検出することにより血球の情報を得ることができます。

①前方散乱光、側方散乱光

光の進行途中に粒子などの障害物が存在すると、光がそれを中心にさまざまな方向に広がります。この現象は光散乱と呼ばれています。この散乱光を検出することにより、微粒子の大きさや材質に関する情報を得ることができます。血球粒子にレーザー光が照射された場合も同様に、血球粒子による光の散乱が起こります。散乱光の強度は、粒径および観測する角度などに依存しますが、本装置では、血球の大きさ情報を反映する前方散乱光と血球の内部情報 (核の大きさなど) を反映する側方散乱光を検出します。

取扱説明書を必ず参照してください。

②側方蛍光

染色された血球のような蛍光物質に光を照射しますと、照射した光の波長より長い波長の光を發します。この蛍光の強度はよく染色されれば強くなります。この蛍光を検出することにより血球の染色度合に関する情報を得ることができます。

蛍光はすべての方向に發せられるので、本装置ではこの蛍光のうち側方に發せられる側方蛍光を検出しています。

3) SLS-ヘモグロビン法

吸引定量された血液試料に希釈液と溶血剤を加え、規定倍率で希釈および溶血させ、ヘモグロビンをSLS-ヘモグロビンに転化させます。溶血した試料は、検出セルに送られ、発光ダイオードから照射された波長555nmの光があてられます。SLS-ヘモグロビンの濃度が吸光度として測定され、試料が入る前に測定しておいた希釈液のみの吸光度と比較し算出されます。溶血剤は、アニオン系界面活性剤の一種であるラウリル硫酸ナトリウム (SLS) を含んでおり、有毒なシアンを使用していません。

※ 詳細は本装置の取扱説明書「第15章 技術資料」を参照してください。

【使用目的又は効果】

1. 使用目的

血液中の有形成分（赤血球、白血球、血小板等の細胞）をフローセル中で移動させ、電気インピーダンス、レーザー光等の光散乱、又は染料結合により、血小板・赤血球・白血球等の分画細胞の計数・定量・同定・存在比率の解析やフラグging、およびヘモグロビンの測定等を行う自動装置です。

【使用方法等】

1. 設置方法

1) 設置条件

- ①水のかからない所に設置してください。
- ②必ず接地してご使用ください。
- ③高温、高湿、ホコリ、直射日光などの悪影響を受けないところに設置してください。
- ④設置時及び運搬時に強い振動や衝撃をあたえないように注意してください。
- ⑤化学薬品の保管場所や換気の悪い場所に設置しないでください。

2) 使用環境条件

- ①周囲温度は15～35℃(最適使用温度25℃)、相対湿度は20%～85%の範囲内で使用してください。
- ②環境温度、湿度に適応しない場合、空調管理してください。

2. 使用方法

1) 測定準備

- ①試薬の点検と交換
当日の処理検体数に必要な試薬の予備があることを確認してください。
- ②装置の起動
IPU (データ処理部) の電源を入れてください。
- ③装置の点検
装置を起動すると、自己診断が行われます。
- ④精度管理
コントロール血液やその他の精度管理手法により、データをチェックします。

2) 測定

<マニュアル測定>

- ①スタンバイ表示を確認後、モード切り換えスイッチを押して検体セット部が突出した状態にします。
- ②コントロールメニューの測定モード切り換えボタンをクリックして、測定モードを選択します。
- ③測定検体の血液量を確認し、よく攪拌した後、採血管を検体セット部にセットします。
- ④スタートスイッチを押すと検体セット部が閉じて、試料が一定量吸引されます。
- ⑤検体セット部が突出し、LED ランプが緑色点灯になると、次検体スタンバイの状態です。試料は自動的に希釈・溶血され、計数・解析されます。

<希釈測定>

- ①測定検体の血液量を確認し、希釈液で血液を7倍に希釈、攪拌します。
- ②スタンバイ表示を確認後、モード切り換えスイッチを押して検体セット部が突出した状態にします。
- ③コントロールメニューの測定モード切り換えボタンをクリックして、測定モードで「希釈」を選択します。
- ④測定検体の希釈試料をよく攪拌した後、キャップを外し、検体セット部の以下の場所にセットします。
 - ・微量血用試験管：奥側
 - ・それ以外：手前
- ⑤スタートスイッチを押すと検体セット部が閉じて、試料が一定量吸引されます。
- ⑥検体セット部が突出し、LED ランプが緑色点灯になると、次検体スタンバイの状態です。試料は自動的に希釈・溶血され、計数・解析されます。

<サンプル測定>

- ①ラックに試験管をセットします。1ラックには試験管を10本までセットできます。
- ②スタンバイ表示を確認し、検体セット部が本体に引き込まれた状態であることを確認します。
- ③サンプルにラックをセットします。測定が自動的に開始されます。
SA-10 でサンプル自動スタート機能が OFF の場合は、コントロールメニューのサンプル測定ボタンをクリックして「開始」をクリックしてください。
- ④装置は自動的に血液の有無を判断して攪拌、吸引、測定を行います。
- ⑤サンプルにセットされた試料の測定がすべて終了すれば、自動的に停止します。また、サンプル動作中に緊急検体の依頼があれば、サンプル測定動作を中断し、マニュアル測定による割り込み測定が可能です。

3) 測定結果

- ①測定が終了すると測定結果が IPU (データ処理部) の画面に表示されます。接続された外部プリンタを使用することで検査伝票等にデータを印字することができます。コンピュータに測定結果を転送することも可能です。

4) 測定終了後の処理

- ①洗浄
シャットダウン処理を実行することにより、本体内部の洗浄が行われます。
- ②電源オフ
シャットダウン処理後、本体の電源は自動的に OFF になります。

- 5) 定期保守の実施
コントロール血液やその他の精度管理手法により、定期的に精度管理を実施し、測定値の信頼性を確保します。また定められた保守項目を定期的に行い、装置を安定した状態に保ってください。

※ 詳細は本装置の取扱説明書「第6章 基本的な操作」、「第9章 検体の測定をおこなう」を参照してください。

【使用上の注意】

1. 重要な基本的注意事項

使用前には機器の状態を確認してください。

- 1) 使用前
試薬残量、配管やコードの接続をチェックしてください。
- 2) 使用時
サンプルに直接接触しないよう、手袋等を着用してください。装置全般にわたって、異常がないか、たえず監視してください。
- 3) 使用后
セルクリーンオートを使用して、本装置全体のシャットダウンを実行してください。

2. 一般的注意事項

- 1) 本機器の使用経験の全くない方は単独で使用しないでください。
- 2) 本機器は、スクリーニング用の検体検査機器です。測定結果に基づく臨床判断は、臨床症状や他の検査結果等と合わせて医師が総合的に判断してください。
- 3) 本機器は精密な測定機器であり、機器の近傍で携帯電話等の使用等、電磁環境下での使用をしないでください。測定結果に影響を与える恐れがあります。
- 4) 故障したときは、取扱説明書に明示された範囲で責任者が処置をしてください。それ以外の故障修理は当社の技術員、または当社の認定する技術員が実施します。

3. その他の注意

- 1) コントロール血液等を用いて精度管理を実施してください
- 2) 精度管理は、少なくとも1日1回以上実施し、装置が正常に動作していることを確認してください。
- 3) 使用試薬の開封後は、ホコリ・ゴミや菌等が入らないように注意してください。
- 4) 使用期限を過ぎた試薬を使用しないでください。

4. 廃棄方法

- 1) 本装置を廃棄されるときは、「廃棄物の処理及び清掃に関する法律」等の関係法令及び地方自治体の条例に従って処理してください。

【保管方法及び有効期間等】

1. 保管方法

装置は常温・常湿で保管してください。

これよりも過酷な条件で貯蔵・保管される場合は、装置内流路の試薬を完全に水抜きする必要がありますので、当社支店・営業所へ相談してください。

2. 有効期間・使用の期限（耐用期間）

使用開始(据付)後5年：自己認証(当社データによる)

3. 保守部品の基本保有期間

販売中止後8年

但し、保守部品の製造あるいは調達が不可能となり、上記保有期間を保てない場合は、別途ご連絡いたします。

【保守・点検に係る事項】

1. 使用者による保守点検事項

- 1) 一日に一度、シャットダウンを実行してください。（検出器チャンバーおよび流路洗浄を自動でおこないます。）
- 2) 必要に応じて、次の箇所の保守作業を行ってください。
自動洗浄／クリーニング／排液容器の交換（排液容器を設置している場合のみ）／排液チャンバー排出／RBC検出器つまり除去／RBC検出器ペレットの洗浄／排液チャンバー洗浄／フローセル気泡除去／フローセル洗浄／反応チャンバー排出／RBC絶縁チャンバー排出／圧力の調整／チャンバーの水抜き
- 3) 必要に応じて、次のサプライ品の交換を行ってください。
試薬の交換／ヒューズの交換

※ 詳細は本装置の取扱説明書「第13章 装置の保守とサプライ品の交換」を参照してください。

2. 業者による保守点検事項

少なくとも1年ごとに当社の技術員、または当社の認定する技術員による定期保守点検を行い、交換の必要な部品は交換してください。保守契約にご加入されることをお勧めします。

【製造販売業者及び製造業者の氏名又は名称等】

[製造販売元] [製造元]

シスメックス株式会社

神戸市中央区臨浜海岸通 1-5-1 〒651-0073

Tel 078-265-0500

緊急連絡先：0120-413-034

（カスタマーサポートセンター）

受付時間：月～金曜日(祝祭日を除く) 09:00～17:35