

血液像自動分析装置 DI-60

【形状・構造及び原理等】

** 1. 構成

本品は、以下の構成品およびオプションで構成されます。また、構成品およびオプションは、単体で販売することがあります。

1) 構成品

①本体

②コンピューターシステム (キーボード、モニタ、マウスを含む)

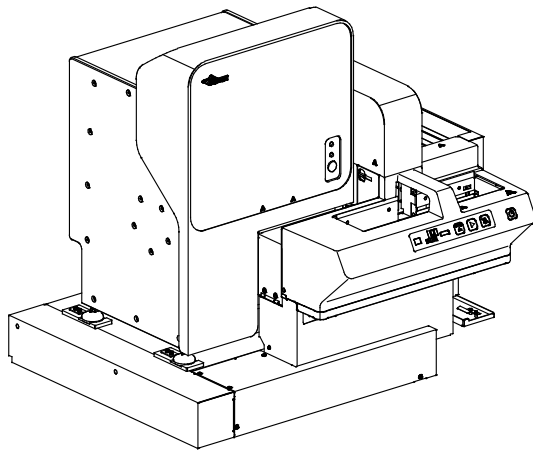
2) オプション

体液分析アプリケーションソフト (DI Body Fluid Application)

高度赤血球分析アプリケーションソフト (DI Advanced RBC Application)

DI-60 連携ユニット CF-60 (Connection Unit for DI-60 CF-60)

DI-60 連携ユニット CF-70 (Connection Unit for DI-60 CF-70)



** 2. 電気的定格

1) 本体部 :

AC 100~240 V 50/60 Hz 240 VA 以下

2) DI-60 連携ユニット CF-60 :

AC 100~240V 50/60 Hz 180 VA 以下

3) DI-60 連携ユニット CF-70 :

AC 100~240V 50/60 Hz 150 VA 以下

必ず接地してください。

※詳細は本体 (DI-60) の取扱説明書「第 6 章 技術情報」および DI-60 連携ユニット CF-60 の取扱説明書「第 8 章 技術資料」、DI-60 連携ユニット CF-70 の取扱説明書「第 5 章 装置の仕様」を参照してください。

** 3. 形状及び寸法

	寸法(mm) (幅×高さ×奥行き)	重量 (kg)
本体 (DI-60)	490×745×450	約 84
DI-60 連携ユニット (CF-60)	633×616×1000	約 50
DI-60 連携ユニット (CF-70)	657×750×704	約 55

・寸法許容幅は上表の値±3%です。また、突起物は含みません。

・重量許容幅は上表の値±10%です。

** 4. 機能及び動作原理

血液等の塗末スライド標本を、自動光学式顕微鏡に組み込まれたカメラでデジタル撮影し、コンピュータで解析・表示して血球等の分類および形態検査を行う。

【使用目的又は効果】

1. 使用目的

本品は、赤血球、白血球又は血小板等の血球の分類、小赤血球又は大赤血球等の特徴、及び数を同定する自動の装置です。

【使用方法等】

1. 使用方法

1) スタートアップ前の確認。

①イマルジョンオイルの量を確認。

②スライドガラス、カセットが本体内および DI-60 連携ユニット内にないことを確認。

③すべてのカバーが閉じられていることを確認。

**

2) システムの立ち上げ

①本体および DI-60 連携ユニットの電源スイッチを入れる。
※本体について、シリアル番号 70000 以降の製品には電源スイッチがありません。

②コンピュータとモニターの電源スイッチを入れる。

③本体前面のステータスランプが点灯し、ログオン画面がモニターに表示される。

④ユーザー名とパスワードを入力し OK をクリックする。

3) スライドの測定

①バーコードを貼ったスライドをカセットに装填する。

②カセットを DI-60 連携ユニットに載せると自動的に測定が始まる。

4) 測定されたスライドのデータの確認

①モニターに表示された細胞を全て確認する。

②必要に応じて、細胞を拡大、比較、移動しコメントを入力する。

5) スライドのサイン

①サインスライドをクリックする。

②スライドダイアログが表示される。

③ユーザー名とパスワードを入力し OK をクリックする。

6) シャットダウン

①ファイルメニューから終了を選択する。

②コンピュータとモニターの電源を切る。

③本体および DI-60 連携ユニットの電源を切る。

【使用上の注意】

1. 一般的注意事項

1) 機器を設置するときには、次の事項に注意すること。

①水のかからない場所に設置すること。

②気圧、温度、湿度、風通し、日光、ほこり、塩分、イオン分などを含んだ空気などにより悪影響の生じる恐れのない場所に設置すること。

③傾斜、振動、衝撃 (運搬時を含む) など安定状態に注意すること。

取扱説明書を必ず参照してください。

- ④化学薬品の保管場所やガスの発生する場所に設置しないこと。
- ⑤電源コードは、本品に付属の電源コードのみ使用し、また本品以外に使用しないこと。
- 2) 機器を使用する前は次の事項に注意すること。
- ①当社指定のイマージョンオイルのみを使用すること。
- 3) 機器の使用中は次の事項に注意すること。
- ①マガジン、カセットとシステムにダメージを与える可能性があるため、指定されたスライドのみを使用すること。
- ②使用済みのスライドを使用する場合は、慎重に油をふき取り、バーコードにダメージがないことを確認すること。
- ③角折スライド／丸角スライド／斜角スライドだけを使用すること。これ以外のスライドでは、マガジンとカセットに過度の磨耗を引き起こす可能性がある。
- ④システム内の各パーツを曲げたり、無理な力をかけないこと。
- 4) 機器の使用後は次の事項に注意すること。
- ①定められた手順によりスイッチなどを使用前の状態に戻した後、電源を切ること。
- ②コード類の取り外しに際しては、コードを持って引き抜くなど無理な力をかけないこと。
- ③機器は次回使用に支障のないよう必ず清浄にしておくこと。
- 5) 機器の保管については、次のことに注意する。
- ①水、ほこり、塩分、イオウ分を含んだ空気などにより悪影響の生じるおそれのない場所に保管すること。
- ②傾斜、振動、衝撃（運搬時を含む）安定状態に注意すること。
- ③化学薬品の保管場所やガスの発生する場所に保管しないこと。
- 6) 故障したときは勝手にいじらず適切な表示を行い修理は専門家にまかせること。
- 7) 機器は改造しないこと。
- 8) 保守点検
- ①機器及び部品は必ず定期点検を行うこと。
- ②しばらく使用しなかった機器を再使用する際には、使用前に必ず機器が正常にかつ安全に作動することを確認すること。

※ ※詳細は本装置の取扱説明書「第4章 メンテナンス」を参照してください。

※ ※ **【製造販売業者及び製造業者の氏名又は名称等】**

[製造販売元]

シスメックス株式会社

緊急連絡先：0120-413-034

(カスタマーサポートセンター)

受付時間：月～金曜日(祝祭日を除く) 09:00～17:35

[製造元]

CellaVision AB (セラビジョン AB)

Sweden

販売代理店連絡先(押印、または名刺等貼付)欄

【保管方法及び有効期間等】

1. 保管方法

装置は常温・常湿で保管してください。

これよりも過酷な条件で貯蔵・保管される場合は、当社支店・営業所、またはテクニカルサポートセンター(TSC)へ相談してください。

2. 有効期間・使用の期限(耐用期間)

使用開始(据付)後5年：自己認証(当社データによる)

3. 保守部品の基本保有期間

販売中止後5年

但し、保守部品の製造あるいは調達が不可能となり、上記保有期間を保てない場合は、別途ご連絡いたします。

【保守・点検に係る事項】

1. 使用者による保守点検事項

1) 毎週の保守点検の対象部位

- ・対物レンズのクリーニング
- ・LEDテーブルのクリーニング

少なくとも1年ごとに当社の技術員、または当社の認定する技術員による定期保守点検を行い、交換の必要な部品は交換してください。保守契約にご加入されることをお勧めします。