

添付文書

****2017年10月31日(第5版)
2014年07月07日(初版)

認証番号 EC80G: **226ALBZX00015000**
EC82G: **226ALBZX00015A01**

類別:機械器具 21 内臓機能検査用器具
一般的名称:パルスオキシメータ (JMDN コード 17148010)
管理医療機器 特定保守管理医療機器

販売名:マイケアオーエックス EC80G/EC82G

【警告】

本機器は患者評価を補助するものです。本機器の測定値のみで患者の状態を判断せず、必ず他の臨床上の症状や生体兆候と併せて評価し判断してください。

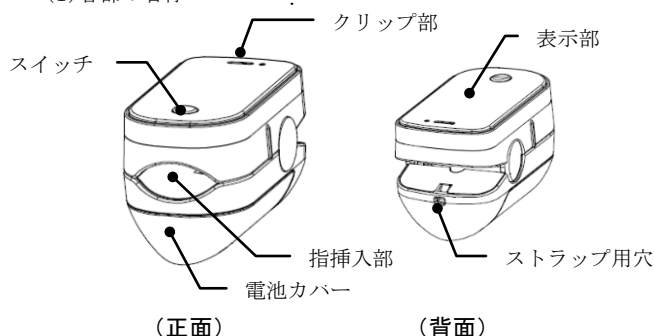
【禁忌・禁止】

- 新生児、幼児やご自分で意思表示できない方への使用
* [正しく測定ができません]
- 睡眠薬を服用した方、酩酊状態の方への使用
* [正しく測定ができません]
- 高熱がある方、末梢循環不全を起こしている方への使用
* [正しく測定ができません]
- 水中や水のかかるところでの使用
* [正しく測定ができません]
- 血管拡張作用のある薬剤との併用
* [正しく測定ができません]
- 引火性、可燃性のガスや高濃度の酸素がある環境下での使用
* [爆発や火災等によりやけどを負う可能性があります]
- 治療中、及び未治療の指への装着
* [患部が圧迫され影響を与えることがあります]
- 長時間手指に装着したままにしたり、接着テープなどを使って患者の手指に固定したりしての使用
* [低温やけど、かぶれ、発赤を起こすことがあります]
- 高気圧酸素治療装置内での使用 [相互作用の項参照]
- 磁気共鳴画像診断装置(MRI)との併用 [相互作用の項参照]
- エックス線 CT 装置との併用 [相互作用の項参照]

【形状・構造及び原理等】

本機器は、指先に装着して動脈血の酸素飽和度(SpO₂)と脈拍数を経皮的に測定し表示するもので、一般的にパルスオキシメータと呼ばれています。

(1)各部の名称**



付属品:ストラップ、添付文書(本文書)

(2)本体の寸法及び質量

寸法:W34×D58×H38(mm)
質量:約 35g(電池を除く)

(3)電氣的定格

電源定格 DC1.5V(単4アルカリ電池1本使用)****

(4)機器の分類

電撃に対する保護の形式による分類 :内部電源機器
電撃に対する保護の程度による分類 :BF型装着部
*体に接触する部分の組成:シリコーンゴム

(5)原理

赤外光及び赤色光に対するヘモグロビンの吸光特性を利用します。発光部より指先に赤外光及び赤色光を照射し、受光部で

血管組織などを透過してきた光の量を計測します。この値を基に二波長分光測光法に従って動脈血酸素飽和度を計算し表示します。また脈拍数を計算して表示する機能も有しています。

(6)仕様

・SpO ₂ 測定	表示範囲	0～99%
	測定範囲	70～99%
	測定精度	80～99% …… ±2%
		70～79% …… ±3%
		(0%-69%は規定せず)
・脈拍数測定	測定範囲	30～235 拍/分
	測定精度	30～99 ±2 拍/分
		100～235 ±2%

【使用目的又は効果】

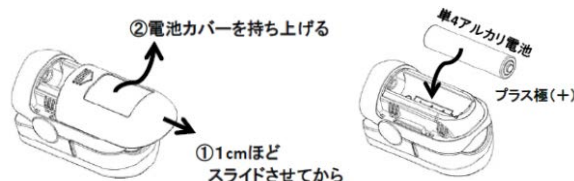
動脈血の経皮的酸素飽和度を測定し、表示すること。

【使用方法等】

ご使用に当たっては、本添付文書をよく読み、機器に異常がないか確認してからご使用ください。使用中に身体の異常を感じたら、直ちに使用を中止し、医師に相談してください。

(1)使用前の準備****

①本体裏側の電池カバーを少し強く押さえながら水平方向に約1cmスライドさせた後、持ち上げて本体から取り外します。



②極性に注意して単4アルカリ電池1本を本体に挿入し、電池カバーを元に戻します。この時、電池カバーに描かれた▲(三角)マークの先端と電池ケース内に描かれた位置決め線が一致する位置からパチンと音がする位置まで約1cmスライドさせます。



③指挿入部のゴム部分及び装着する手指を消毒用アルコールで拭いてきれいにしてください。

(2)測定手順

①クリップ部を軽くつまんで指挿入部を開き、1本の手指を本体に装着します。このとき爪側と表示部が同じ向きになるようにします。



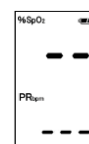
②表示部横にあるスイッチを1回押して電源を入れます。

③ディスプレイが表示され、測定が開始されます。

※測定中は、指や手、体を動かしたりせず、安静にしてください。

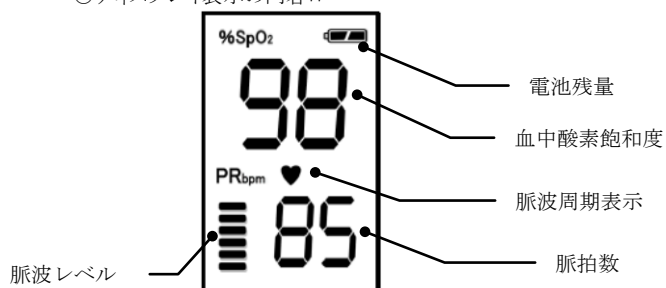
④測定が終わると測定値(血中酸素飽和濃度、脈拍数)を示す数値が表示部に表示されます(測定値は一定時間間隔で周期的に更新、表示されます)。

⑤指挿入部から指を外すと右図のように表示部の数値が消え、しばらくすると電源が自動的に切れます。



取扱説明書を必ずご参照ください

○ディスプレイ表示の内容**



○ディスプレイ表示方向の切り替え(一部機種限定の機能)

測定中にスイッチを押すと表示方向を手前側から反対方向(向こう側)に切り替えることが出来ます。

○ディスプレイ照明***

測定中にスイッチを長押し(約3秒間)すると表示部に内蔵されたバックライトが点灯します。夜間など暗い場所での画面の確認が容易になります。バックライトを消灯するには点灯中に再びスイッチを長押しします。また測定終了時、電源が切れると同時に消灯します。

○エラー表示*

ディスプレイに「Er」と繰り返し表示される場合は、使用を中止し製造販売元に点検をご依頼ください。

※ストラップの取り付け

本体のストラップ用穴にストラップの細い方の紐を通して取り付けてください。

【使用上の注意】

<使用注意>(次の患者には慎重に適用すること)*

次の患者に対して正しい測定ができない場合があります。使用する際はご注意ください。

- カルボキシヘモグロビンやメロヘモグロビン量が異常に多い場合
- 血管造影剤投与中の場合
- 血液中に色素を注入した場合
- 心肺蘇生法(CPR)処置をしている場合
- 体動がある場合
- 脈波が小さい場合
- 爪にマニキュアなどの塗布、つけ爪使用の場合
- 爪に白癬菌の症状がある場合

<重要な基本的注意>

- ①本機器は医療機器につき必ず医師の指示及び指導に基づいてご使用ください。
- ②この添付文書に記載された目的以外には使用しないでください。
- ③連続的なモニタリング用途には使用しないでください。
- ④次の環境下では正しい測定ができない場合があります。影響を避けたくてご使用ください。
 - 携帯電話など電磁波を発生させる機器の近く
 - 太陽光、手術灯などの強い光の当たる場所
- ⑤機器に異常又は故障が発見された場合、すぐに使用を中止し、製造販売元までご連絡ください。
- ⑥機器を分解しないでください。また製造元の許可なく修理や改造をすることはできません。

<相互作用>

[併用禁忌・禁止](併用しないこと)

医療機器の名称等	臨床症状・措置方法	機序・危険因子
高気圧酸素治療装置	装置内で使用禁止	爆発・火災発生の可能性
磁気共鳴画像診断装置(MRI)	火傷および機器損傷の恐れがあるため使用禁止	磁気誘導による局部発熱および電子回路の破壊
エックス線 CT 装置	機器損傷の恐れがあるため使用禁止	エックス線による電子回路の破壊

【保管方法及び有効期間等】

<保管方法>

- ①本体、付属品などは、次回の使用に支障のないように清浄した後、次の環境が維持できる場所に保管してください。
保管環境: 温度 : -20~55℃ 湿度 : 85%RH以下
- ②長期間(2週間以上)使用しない場合は電池を取り外して保管ください。
- ③以下の環境では保管しないでください[故障の原因となります]。
 - ・水のかかる場所
 - ・高温、多湿の場所
 - ・直射日光の当たる場所
 - ・ほこりの多い場所
 - ・塩分、イオウ分を空気中に含む場所
 - ・傾斜、振動、衝撃(運搬時を含む)などのある不安定な場所

<耐用期間>

3年 [自己認証(当社データ)による] *

【取扱い上の注意】

以下の取扱いははしないください[故障の原因となります]。

- ・落下や強い衝撃を与えること
- ・ピンや針をさしたり、刃物で傷をつけたりすること
- ・劣化及び破損した電池を使用すること
- ・オートクレーブ、EOGによる滅菌
- ・消毒液への浸漬
- ・寿命の終わった機器、付属品及び電池の廃棄方法については、地域が定める条例にしたがってください。

【保守・点検に係わる事項】

<使用者による保守点検事項>*

頻度(時期)	点検項目	点検方法
毎使用前	動作	電源を入れディスプレイが正しく表示されるか確認
	電池残量	電池マークが点灯していれば新しい電池と交換
毎使用后	消毒	消毒用アルコールで本体及び指挿入部を拭くこと

- ・機器の清掃は、ぬるま湯か中性洗剤を含んだ布で、汚れを拭き取った後、柔らかい布でよく拭いてください。
- ・本品をシンナー、ベンジン、アルカリ性洗剤、灯油、ベンゾール、アルコール、化学ぞうきん等で拭かないでください。また清掃用のスプレーはご使用にならないでください。

<業者による保守点検事項>*

頻度(時期)	点検項目	点検方法
12か月毎	機能・操作	表示部の視認性、スイッチ/クリップ部の動作/締め付け感
	測定精度 (SpO ₂ 、脈拍数)	基準器、シミュレータ等で確認
	外観	ケースの破損や汚れ

- ・点検後、機器の故障が考えられる場合は、製造販売元に点検をご依頼ください。

【製造販売業者及び製造業者の氏名又は名称及び住所等】

製造販売業者 : 株式会社トライアンドイー
製造業者 :
住所 : 〒651-1505
兵庫県神戸市北区道場町下部 1716
電話 : 078-950-2777

取扱説明書を必ずご参照ください