

機械器具 35 医療用はさみ はさみ (35325001)
 一般医療機器
小 剪 刀

【警告】

- 本製品は取扱いに注意し、衝撃を加えたり、曲げる様なことはしないこと。
 [人体への影響および製品の劣化・破損の原因になります]
- 本製品は、未滅菌品です。使用には必ず洗浄・滅菌を行なうこと。組合せ製品に関しては必ず分解して洗浄・滅菌を行うこと。
 [洗浄・滅菌効果が損なわれ、尚且つ破損の原因となります]
- 製品の使用にあたっては、使用上の性能・性質をご理解の上、不適当な目的に使用しないこと。
 [人体への影響および製品の劣化・破損の原因になります]
- 包装から取り出す場合、及び使用前後の洗浄・消毒・滅菌時にはケガなどに十分注意すること。
 [ケガや損傷等をする恐れがあります。]

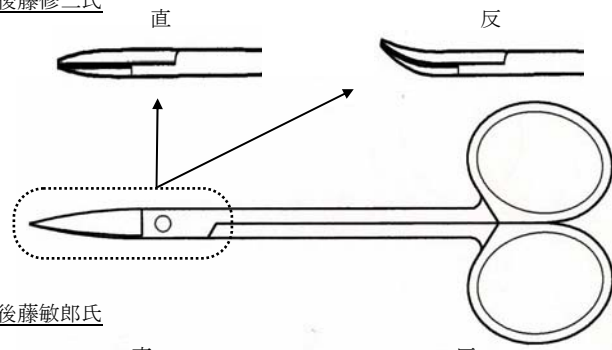
【禁忌・禁止】

- 本製品の加工、改造等は絶対行わないこと。製品に衝撃を加えたり、変形させたり、加工・打刻等の二次加工は行わないこと。
 [製品を著しく劣化・消耗させ、故障・破損の原因になります]
- 洗浄前の一次消毒は行わないこと。
 [付着物の変性固着により洗浄・滅菌効果が損なわれます]
- 酸・アルカリ・塩素系の強い洗浄剤および消毒液は使用しないこと。
 [製品の劣化・腐食を促進させることとなります]
- 磨き粉や金属ウール等での器具の表面を磨くことはしないこと。
 [製品表面のキズ・損傷・腐食の原因になります]
- 洗浄後、水・蒸留水等のついた状態で長時間放置しないこと。
 [製品表面の腐食・変色・シミの原因になります]

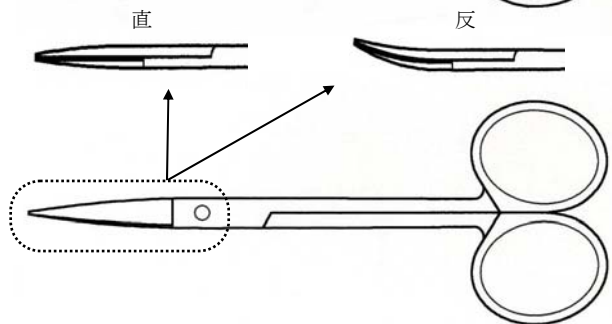
【形状・構造及び原理等】

形状:種類(後藤修二氏(直、反)、後藤敏郎氏(直、反))

後藤修二氏



後藤敏郎氏



材質:ステンレス

【使用目的又は効果】 (*³)

手術時の組織、布、縫糸等の切断に用いる器具をいう。回転軸のある2枚の刃(通常、ハンドルに親指と他の指用の穴がある)からなり、切断する材料の上で2枚の刃を閉じることによって操作する。本品は再使用可能である。

【使用方法等】 (*³)

耳鼻咽喉科において微細な部分の切除に用いる。

【使用上の注意】

- 使用目的以外の目的で使用しないこと。製品の使用に際しては、手技にかなう知識・技術を必要とします。使用方法を熟知し、通常慣例として使用している医師、または医師の指導のもとでご使用ください。
- 本製品は、未滅菌品です。使用には適切な条件で必ず洗浄・滅菌をしてご使用ください。(保守・点検に係る事項参照)
- 使用前の保守油除去
 新品器具類は作動を滑らかにする等の目的で保守油が付いています。保守油を次の方法により除去してから洗浄・滅菌処理を行ってください。保守油が付着したまま高圧蒸気滅菌すると器具が変色する原因になります。
 [保守油の除去方法]
 エタノール浸漬または保守油除去用洗浄剤により保守油を除去し乾燥を行ってください。一度で除去しきれない場合は、2~3度同様の作業を行ってください。
 [保守油除去後の処理]
 潤滑剤は水溶性潤滑剤を使用してください。
- 鋼製器具は使用目的にあわせ、繊細かつ精巧に作られていますので、変形やキズをつけるなど粗雑な取扱いは製品の寿命を著しく低下させます。
- 使用後は付着した血液・体液・組織及び薬液等が乾燥する前に速やかに洗浄してください。

【保管方法及び有効期間等】 (*³)

貯蔵・保管は洗浄をした後、腐食・変色・シミを防ぐために保管期間の長短にかかわらず必ず乾燥させること。また、滅菌済のものを貯蔵・保管するにあたっては、再汚染の防ぐためにも清潔な場所に保管し、有効保管期間の管理をすること。
 また、可動部は水溶性潤滑剤を塗布し、ラチェットを有する器具類はストレスをかけないためにもラチェットを外した状態で保管すること。

【保守・点検に係る事項】

- 器具の取扱いについて、粗雑な扱いは避け、先端等の重要部分に無理な力や衝撃、干渉により双方に損耗が生じないように注意してください。取扱中に破損したり、それによって思わぬケガしたりする場合がありますので十分注意してください。
- ステンレス製品は、定期的に“着色・錆除去剤”でのメンテナンスをお薦めします。
- 洗浄に使用する洗剤は医療用洗剤を使用してください。また、洗浄にはpHが中性に近い(≒pH6~8)洗剤を使用してください。
- 洗浄装置(超音波洗浄装置・ウォッシャー・ディスインフェクター等)を使用するときは、器具同士が接触して損傷することがないよう注意しバケットに収納して洗浄してください。
- 洗浄に使用する水は、蒸留水や脱イオン水をご使用ください。水道水は中に含まれる残留塩素及び有機物質が腐食・変色・シミの原因となります。また、洗剤の残留がないよう十分すすぎを行ってください。
- 洗浄後は直ちに滅菌を行うか、または直ちに乾燥させてください。湿った状態で長時間放置すると器具表面への腐食または変色・シミの原因となります。
- 滅菌前には、汚れ・損傷等が無い点検してください。点検後、適切な条件で必ず滅菌行ってください。
- 本製品は下記滅菌が可能です。組合せ製品の場合は必ず分解してから滅菌を行ってください。
 ◇高圧蒸気滅菌 ◇プラズマ滅菌 ◇EOG滅菌
- 本状の他に別途情報提供文書等が同封されている場合にはその指示にも従ってください。

【製造販売業者及び製造業者の氏名又は名称等】（*³）

製造販売業者



永島医科器械株式会社

TEL.03-3812-1271

製造業者

永島医科器械株式会社 第三工場