

機械器具 12 理学診療器具
高度管理医療機器 白内障・硝子体手術装置 (70652000)

眼科手術用周辺機器
(ネオスリーブセット)

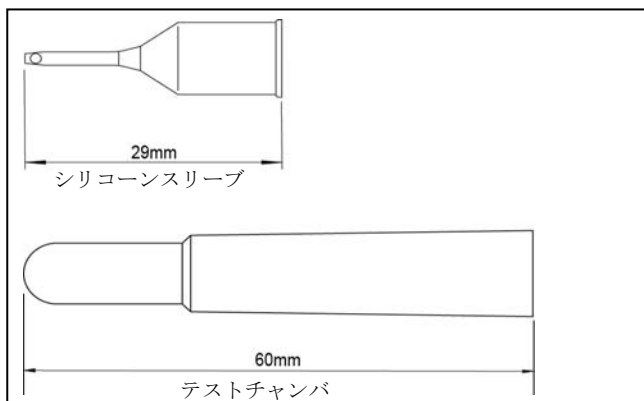
再使用禁止

【禁忌・禁止】

1.使用方法

- (1)再使用禁止
- (2)再滅菌禁止
- (3)包装の破損等により、製品の無菌性が損なわれていると考えられる場合には、使用しないこと。[感染症を招くおそれがある。]

【形状・構造及び原理等】



型番	名称	シリコンスリーブの色
18241-3120	ネオスリーブセット	透明
18241-3130	マイクロネオスリーブセット	薄紫
18241-3150	ウルトラネオスリーブセット	ピンク

1.構成

シリコンスリーブ(2個)、テストチャンバ

2.体に接触する部分の組成

シリコンスリーブ、テストチャンバ:シリコンゴム

3.作動・動作原理

チップレンチにてハンドピース先端部をスリーブに合わせて取替え、ハンドピースにスリーブを被せる。

【使用目的又は効果】

1.使用目的

本器具は眼科手術装置に接続し、白内障又は硝子体手術時の吸引又は灌流経路の確保を主たる使用目的とするチューブ及びその関連器具である。

本器具は、白内障手術及び硝子体手術時に用いる輸液チューブ、S ディスポチューブ、エクステンションチューブ、硝子体灌流チューブ、空気灌流チューブ、注入器、シリコンスリーブセット、ジャスト 25 ビットシステムから成る。

眼科手術時に手術用ハンドピース先端に取り付けるスリーブとテストチャンバをセットにしたものである。構成は1セットずつ滅菌済み状態で包装される一回限りの使用品である。

**【使用方法等】

1.使用方法

- ①→②→③の流れで操作します。
- ①滅菌済みの包装を開封する。
- ②各チューブ等の配管及び所定のハンドピース、コネクタ類との接続を行う。
- ③眼科手術装置のテストモードにより、配管等の異常がないことを確認する。テストモードに於いて、チューブの劣化が懸念される異常が表示された場合は使用しないこと。

廃棄

各医療施設における医療廃棄物の廃棄手順に従って廃棄します。

【組み合わせて使用する医療機器】

- ・本品は組み合わせて使用する機器があるので、詳細は(株)ニデック製白内障・硝子体手術装置の取扱説明書等を参照すること。
- ・本品と超音波チップ、灌流・吸引チップは次表の組合せで使用すること。[灌流と吸引のバランスがくずれ、予期しない結果を起こすおそれがある。]

スリーブの型番	超音波チップの型番	灌流・吸引チップの型番
** ネオスリーブ 18241-M061L	NeoGyro チップ 21G Gyro チップ 21G Gyro チップ 21G フレア スタンダードフェイコチップ 20G 15度 スタンダードフェイコチップ 20G 30度 プロペラチップ	スタンダード I/A チップ 21G 直 スタンダード I/A チップ 21G 曲
** マイクロネオスリーブ 18241-M062L	NeoGyro チップ 21G Gyro チップ 21G Gyro チップ 21G フレア スタンダードフェイコチップ 21G 15度 スタンダードフェイコチップ 21G 30度 プロペラチップ	スタンダード I/A チップ 21G 直 スタンダード I/A チップ 21G 曲
** ウルトラネオスリーブ 18241-M063L	Gyro チップ 23G Gyro チップ 23G フレア スタンダードフェイコチップ 23G 15度 スタンダードフェイコチップ 23G 30度 フレア	スタンダード I/A チップ 23G 直 スタンダード I/A チップ 23G 曲

[使用方法に関連する使用上の注意]

- ・滅菌有効期限を確認の上、本器具を使用すること。滅菌有効期限は外箱及び個装に記載されている。[自己認証による]
- ・本器具は再使用しないこと
- ・1症例につき1個を使用すること。[自己認証による]

***【使用上の注意】**

- *・万一の装置の故障に備えて、実施予定の手術のバックアップ手段を講じておくこと。[電子化された添付文書及び取扱説明書の範囲外の使用により予期せぬ不具合・有害事象が発生するおそれがある。]

1.使用注意(次の患者には慎重に適用すること)

- *・手術装置付属の取扱説明書、または電子化された添付文書を参照のこと。

2.重要な基本的注意

- ・手術に先立ち、予期される効果と有害事象等について患者に十分説明すること。
- ・折損、曲がり等の原因になり得るので使用時に必要以上の力(応力)を加えないこと。
- ・術中は不用意に体(特に頭部)を動かさないように、患者に指示すること。

3.不具合・有害事象

[その他の不具合]

- (1) 機械の故障
- (2) 異物の付着・混入
- (3) 破損

【保管方法及び有効期間等】

1.貯蔵・保管

- ・水のかからない場所に保管すること。
- ・直射日光が当たらない場所に保管すること。
- ・振動、衝撃が加わらず、清潔で乾燥した場所に荷重の掛からない状態で保管すること。
- ・化学薬品の保管場所や腐食性ガスの発生する場所には保管しないこと。

【製造販売業者及び製造業者の氏名又は名称等】

製造販売業者：株式会社 ニデック

電話番号：0533-67-6151(代)