

機械器具(21)内臓機能検査用器具

高度管理医療機器 特定保守管理医療機器 重要パラメータ付き多項目モニタ 33586003

「ベッドサイドモニタ CSM-1000シリーズ ライフスコープ G7/G5」の構成品
入力ユニット AY-651P 入力ユニット AY-653P

禁忌・禁止

接続する機器の付属文書を参照してください。

【形状・構造及び原理等】

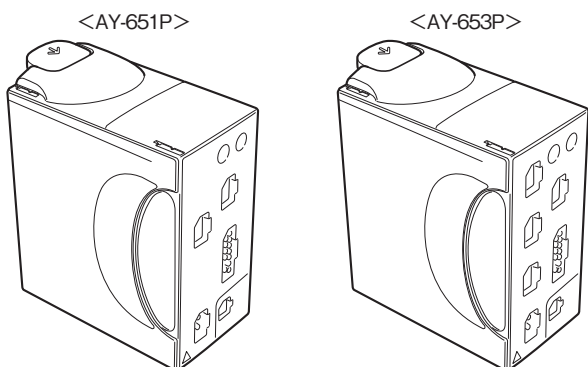
1. 概要

本ユニットは、生体信号入力機器であり、患者の生体情報(心電図、血圧、体温、酸素飽和度など)を取り込むアンプと、接続する機器との通信機能をもったユニットです。

本ユニットはモニタ本体から着脱可能であり、患者搬送時のケーブル差し替えなどの看護業務の軽減に寄与します。

本ユニットを使用することにより、心電図(ECG)、インピーダンス式呼吸(Imp-Resp)、非観血血圧(NIBP)、動脈血酸素飽和度(SpO₂)、体温(Temp)と、マルチコネクタ(MP)により圧(Press)、体温(Temp)、サーミスタ呼吸(th-Resp)、二酸化炭素分圧(CO₂)、心拍出量(CO)、吸気酸素濃度(O₂)、バイスペクトラルインデックス(BIS)などのパラメータを計測することができます。

マルチコネクタの数によりAY-651P (マルチコネクタ×1)、AY-653P (マルチコネクタ×3)の2種類があります。



2. 構成

	名称・型名	個数
(1)	本体 AY-651P/AY-653P	1
(2)	付属品	一式

3. 適用機種

本ユニットは、以下の機器に接続して使用できます。

	名称	承認番号/認証番号
(1)	ベッドサイドモニタ BSM-6000シリーズ ライフスコープ TR	22000BZX01138000
(2)	ベッドサイドモニタ BSM-9100シリーズ ライフスコープ J	21600BZZ00519000
(3)	臨床用ポリグラフ RMC-5000	22600BZX00399000
(4)	ベッドサイドモニタ CSM-1000シリーズ ライフスコープ G	22500BZX00483000
** (5)	ベッドサイドモニタ CSM-1000シリーズ ライフスコープ G7/G5	229ADBZX00128000

4. シンボルマーク一覧

本ユニットには、以下のようなシンボルマークが使用されています。
※本ユニットで使用している名称および意味がJIS規格などとは異なる場合は、[]内に本ユニットの内容を記載しています。

	シンボルマーク	名称・意味
(1)		耐除細動形のCF形装着部
(2)		注意、付属文書参照
(3)		出力[「心電図/血圧出力」コネクタ]
(4)		シリアルナンバー
(5)		製造日
(6)		CEマーク (XXXXはNotified Bodyの識別番号)
(7)		製造業者
(8)		欧州代理人
*		取扱説明に従うこと 背景色:青
*		上
*		壊れもの
*		水ぬれ防止
*		上積み段数制限

【使用目的又は効果】

1. 使用目的

接続する機器の付属文書を参照してください。

【使用方法等】

接続する機器の付属文書を参照してください。

【使用上の注意】

接続する機器の付属文書を参照してください。

【保管方法及び有効期間等】

接続する機器の付属文書を参照してください。

【保守・点検に係る事項】

装置を正しく使用するために、定期点検を実施してください。
詳細は、接続する機器の付属文書を参照してください。

【製造販売業者及び製造業者の氏名又は名称等】

製造販売業者: 日本光電工業株式会社
電話番号: 03-5996-8000(代表)

日本光電

日本光電工業株式会社

東京都新宿区西落合1-31-4 〒161-8560
☎03-5996-8000(代表) Fax 03-5996-8091

<https://www.nihonkohden.co.jp/>

0654-901261H