

機械器具 (21) 内臓機能検査用器具
管理医療機器 パルスオキシメータ (JMDNコード: 17148010)

特定保守管理医療機器 **テルモパルスオキシメータA ファインパルス SP2**

【禁忌・禁止】

<適用対象 (患者) >

(1) 乳幼児又は新生児には使用しないこと。[ケガや事故をおこすおそれがある。]

<併用医療機器> 「相互作用の項参照」

(1) MRI 検査を行う際は本品を検査室に持ち込まないこと。[MR 装置への吸着や、熱傷等のおそれがあるため。]
(2) 高圧酸素患者治療装置に本品を持ち込まないこと。[誤作動や破損、爆発のおそれがあるため。]

<使用方法>

(1) 除細動器の同期信号として使用しないこと。[本品の信号出力は、内部の信号処理により実時間より時間遅れがある。]

水又は粒子物質の有害な浸入に対する保護	IP22
空気・可燃性麻酔ガス、又は酸素又は又は酸素又は亜酸化窒素・可燃性麻酔ガス中での使用の安全の程度による分類	空気・可燃性麻酔ガス、又は酸素又は又は酸素又は亜酸化窒素・可燃性麻酔ガス中での使用に適しない機器
作動 (運転) モードによる分類	連続作動 (運転) 機器

本製品は EMD 規格 IEC60601-1-2:2014 に適合している。

<作動原理>

血中酸素飽和度は、2 波長の LED 光源を経皮的に照射し酸化ヘモグロビンと還元ヘモグロビンの吸光スペクトルの相異の比を演算することにより求める。また、赤外光による各脈波のピーク間隔を求めて 1 分間あたりの脈拍数を求める。

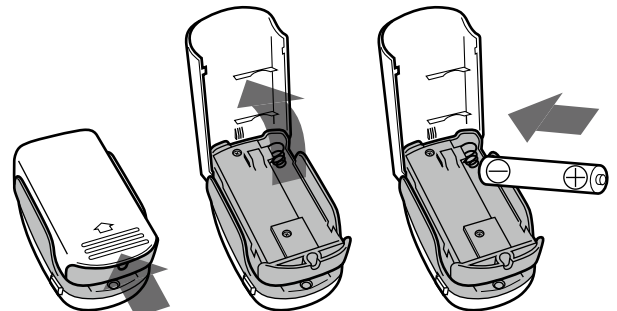
【使用目的又は効果】

動脈血の経皮的酸素飽和度を測定し、表示すること。

【使用方法等】

<準備>

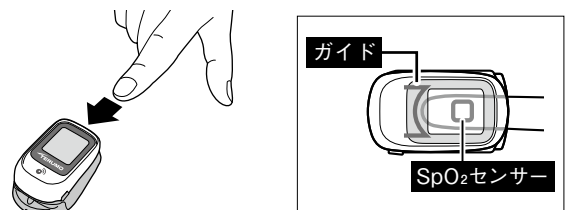
1. 本品背面の電池蓋を矢印の方向にずらして開く。



2. 本品の表示にあわせて単 4 形アルカリ乾電池を入れて電池蓋を閉める。

<操作>

* 1. 本品の指挿入部内のガイドに触れるまで指を挿入する。指先的位置は、右下図の指示に従う。



2. 指を挿入し、SpO₂ センサーが指を認識すると、バックライトが点灯し自動的に測定が開始される。血中酸素飽和度、脈拍数、脈振幅強度、安定性マークが表示される。

3. 本品を指から外すと測定は終了し、約 3 分後に自動的に電源が切れる。

* 4. NFC 通信にてデータを転送する。(NFC 通信機能付モデル)

【形状・構造及び原理等】

* **<構造図>**



*イラストは代表例です。(ここでは NFC 通信機能付きモデルを表示しています)

<装着部組成>

ポリカーボネート +ABS

** **<標準付属品>**

取扱説明書 / 品質保証書 1 部
ストラップ 1 本
単 4 形アルカリ乾電池 1 本

<製品仕様>

本体寸法	約縦 60 × 横 35 × 高さ 32mm
本体質量	約 37g (乾電池を除く)
測定範囲	血中酸素飽和度 (SpO ₂) : 0 ~ 100% 脈拍数 : 30 ~ 240 拍 / 分
精度	血中酸素飽和度 (SpO ₂) : ± 2% (70% ≤ SpO ₂ ≤ 100%) 脈拍数 : ± 3%、又は ± 1 デジットの大きい方 (30 ~ 240 拍 / 分)
電源	DC1.5V (単 4 形アルカリ乾電池 1 本)
消費電力	0.09 W
電撃保護	内部電源機器 BF 形装着部
使用環境	温度 : 10 ~ 40℃ 相対湿度 : 30 ~ 85%RH (結露なきこと)

取扱説明書を必ずご参照ください。

<安全装置>

本品の異常発生時や測定を中断する場合は、本品を指から外すこと（測定が中断する）。

【使用上の注意】

<重要な基本的注意>

- (1) 麻酔ガス等可燃性ガスの近くでは絶対に使用しないこと。発火・引火により爆発や火災のおそれがあるため。
 - (2) 患者の状態に関する臨床判断は、本品の情報だけでなく、臨床症状や他の検査結果等と合わせて総合的に行うこと。
 - (3) アラーム機能を有していないため、アラームを必要とする状況では使用しないこと。
 - (4) 本品は、酸素飽和度（SpO₂）と脈拍数を測定するための機器であり、呼吸を測定するものではないことに注意すること。
 - (5) 長時間測定する場合は、装着部位の皮膚状態を確認のうえ、必要に応じて装着する指を変えること。同じ指に長時間装着すると、患者の容態や装着部位の状態によっては、皮膚障害を生じる可能性がある。（意識のない患者、末梢循環不全を起こしている患者、高熱の患者等）
 - (6) 同じ指で30分以上の連続測定は行わないこと。
 - (7) 使用中は本品全般及び患者に異常がないことを定期的に確認すること。異常が発生した場合は、本品を取り外す等、患者に安全な状態で本品の作動を停止すること。
 - (8) 使用中に発疹、発赤、かゆみ等の症状があらわれた場合には使用を中止すること。本品は、皮膚に対して有害な物質を使用していないが、万が一そのような症状が現れた場合は医師に相談すること。
 - (9) 電池交換時等、本品の電池端子に触れているときに患者に触れないこと。
 - (10) 以下の場合は、パルス信号を検出できない、又はSpO₂／脈拍数の値が不正確になる可能性がある。
 - 本品の装着方法が不適切
 - ・ 装着部位の間にガーゼ等を挟んだ場合
 - ・ 装着が強すぎる又はゆるすぎる場合
 - ・ 装着部位が厚すぎる又は薄すぎる場合
 - 患者の状態
 - ・ 脈の振幅強度やPI値（灌流指標）が小さい場合（末梢循環不全の患者等）
 - ・ 体動がある場合
 - ・ 血液中に色素が注入されている場合
 - ・ カルボキシヘモグロビンやメトヘモグロビン量が異常に多い場合
 - ・ ヘモグロビン濃度が減少している場合（貧血）
 - ・ 装着部の色素沈着、血液付着、マニキュア等により、光の透過が妨げられている場合
 - ・ 装着部位の組織に変形等がある場合
 - ・ 手指が冷えている場合
 - 同時におこなっている処置の影響
 - ・ 血圧測定のためにカフで加圧している手足での測定
 - ・ 血管内カテーテルが挿入されている手足での測定
 - ・ 太陽光、手術灯等の強い光の当たる場所で測定する場合
 - ・ CPR（心肺蘇生法）処置をしている場合
 - ・ 2つ以上のパルスオキシメータを装着している場合【お互いに干渉し合うため】
- (11) 本品を水や消毒液等に浸さないこと。
 - (12) 分解・修理・改造はしないこと。

<相互作用（他の医薬品・医療機器等との併用に関する事）>

【併用禁忌（併用しないこと）】

医療機器の名称等	臨床症状・措置方法	機序・危険因子
MRI装置（磁気共鳴画像診断装置）	検査室に本品を持ち込まないこと。MRI検査を行うときは、本品を患者から取り外すこと。	誘導起電力により局部的な発熱で火傷のおそれがある。また、磁気により本品が吸着されるおそれがある。
高圧酸素患者治療装置	装置内に持ち込まないこと。	誤動作や破損及び経時的な劣化をきたすおそれがある。また、爆発の誘因となるおそれがある。

【併用注意（併用に注意すること）】

医療機器の名称等	臨床症状・措置方法	機序・危険因子
血管拡張作用のある薬剤	併用に注意する。	脈波形状が変形し、SpO ₂ 測定値を正確に表示しないおそれがある。
Photo Dynamic Therapy（光線力学療法）	併用に注意する。	本品の照射光（波長）により薬剤が影響し、本品装着部付近の組織に熱傷を生じるおそれがある。
除細動器	除細動をおこなう際は、患者及び患者に接続されている本品には触れないこと。	放電エネルギーにより電撃を受けるおそれがある。
電気手術器（電気メス）	併用に注意する。	電気メスの高周波エネルギーにより本品が誤動作する可能性がある。

<不具合・有害事象>

【不具合】

動作不良、故障、破損、誤計測、バッテリー不良

【有害事象】

火傷（熱傷）、痛み、アレルギー反応、皮膚炎、痒み、かぶれ、血行障害

<妊婦、産婦、授乳婦及び小児等への適用>

乳幼児又は新生児には使用しないこと。
小児については、測定指周囲長（爪付け根部分の周囲）が30mm以上で、安定した取り付けができれば測定可能。

<その他の注意>

在宅において使用する場合は、医師、医療従事者及びその指示を受け使用方法の説明を受けた者が使用すること。

【保管方法及び有効期間等】

<保管方法>

- (1) 次回の使用に支障のないよう清潔に保ち湿気の少ないところに保管すること。
保管環境 温度：-20～60℃
相対湿度：10～95%RH（結露なきこと）
- (2) 長期間使用しないときには、電池を取り外すこと。[電池の液もれが起これ、本品を傷める原因になる。]

** <耐用期間>

指定の保守・点検並びに消耗品の交換を実施した場合の耐用期間：5年（消耗品を除く）[自己認証（自社データ）による]

【保守・点検に係る事項】

- (1) しばらく使用しなかったときは、使用前に必ず作動を確認してから使用すること。
- (2) 本体が汚れたときは、水又はぬるま湯を浸してよくしぼったガーゼ等でよく拭き取ること。
- (3) 清掃するときは、必ず電池を抜いてから行うこと。[本品の故障、感電等を起こす可能性がある。]
- (4) 感染防止のため、定期的に清掃すること。清掃する際は、滅菌器等は使用せず、消毒液を浸したガーゼ等で本体を軽く拭き、その後、水又はぬるま湯を浸してよくしぼったガーゼ等で消毒液を拭き取り、更に乾いた柔らかい布等で水気を拭き取ること。なお、希釈率は使用する消毒液の注意書きの指示に従うこと。
使用可能な消毒液の種類は以下のとおりである。
 - ・ 消毒用エタノール (76.9～81.4vol%)
 - ・ 第4級アンモニウム塩
 - ・ 次亜塩素酸ナトリウム
 - ・ クロルヘキシジングルコン酸塩
- (5) 本体をシンナー等の有機溶剤では拭かないこと。[有機溶剤や使用可能な消毒液以外を使用した場合、本品の破損や変色、故障の原因となる。]
- (6) ドライヤー等を使用して乾燥させないこと。[本品が破損や故障する可能性がある。]
- (7) 清掃の際は、SpO₂ センサー部に傷がつかないようにすること。また、本品を無理に開かないこと。[本品が破損する可能性がある。]

<使用者による保守点検事項>

【始業点検】

- ・ 電池を挿入する前に

点検項目	点検内容
外観	パネル／液晶画面等、各部に傷や汚れはないか。 電池蓋がしっかりとまっているか。 発光部や受光部が汚れていないか。 本品が水や薬液等によって濡れていないか。

- ・ 電池の挿入および基本動作

点検項目	点検内容
電池の挿入	電池の入れ方は間違っていないか。 異臭はないか。 本品に異常な発熱・発煙はないか。 電池マークは点灯していないか。
基本動作	測定は開始されるか。

【終業点検】

点検項目	点検内容
異常の確認	使用中に何らかの異常が生じなかったか。 外観上で汚れ、傷や破損が生じていないか。
整理・保管	電池の残量は十分か。 本品は清掃したか。 本品が水や薬液等で濡れていないか。 本品の保管状態は適切か。 長期間保管する場合は、電池を取り外したか。

<業者による保守点検>

1年ごとの定期点検を販売業者に依頼すること。詳細は取扱説明書を参照すること。

【製造販売業者及び製造業者の氏名又は名称等】

製造販売業者：日本精密測器株式会社
電話番号：0279-20-2311

販売業者：テルモ株式会社
住所：東京都渋谷区幡ヶ谷2丁目4番1号
電話番号：0120-12-8195 テルモ・コールセンター
9:00～17:45 土・日・祝日を除く

