

機械器具 74 医薬品注入器

管理医療機器

自然落下式・ポンプ接続兼用輸液セット 70371000

プラネクタ輸液セット 側注用

(S Fクリップなし)

再使用禁止

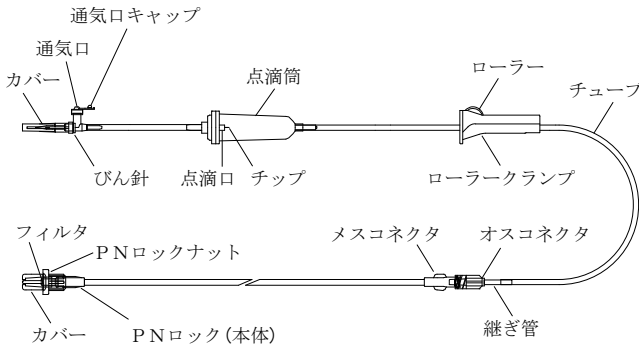
【禁忌・禁止】

再使用禁止

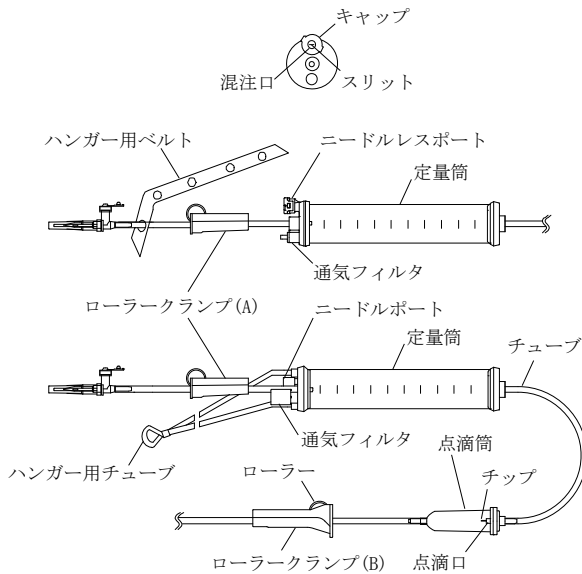
【形状・構造及び原理等】

〈構造図(代表図)〉

*(定量筒なし規格)



*(定量筒あり規格)



【原材料】

構成部品	原材料
びん針 ^{*1}	ポリカーボネート、ポリプロピレン、ポリエチレン、ポリテトラフルオロエチレン
点滴筒	ポリプロピレン、ステンレス鋼、ポリブタジエン
定量筒 ^{*1}	ポリカーボネート、アクリロニトリルブタジエンスチレン共重合体、イソブレンゴム
チューブ	ポリ塩化ビニル ^{*2} 、ポリブタジエン
オスコネクタ	ポリカーボネート、ポリプロピレン
PNロック(本体)	ポリカーボネート、ポリプロピレン
メスコネクタ	ポリカーボネート、ポリプロピレン

継ぎ管	ポリ塩化ビニル ^{*2} 、ポリブタジエン
フィルタ	ポリエチレンテレフタレート、ポリカーボネート、ポリプロピレン

- *※1 潤滑剤としてシリコーンオイルを塗布する場合がある。
**※2 ポリ塩化ビニル(可塑剤: トリメリット酸トリ(2-エチルヘキシル))を使用している。

【仕様】

項目	性能	
耐圧性	ポンプ加圧部	200kPa
	ポンプ非加圧部	-20～50kPa
引張強度		15N

【原理】

薬液容器と患者に導入された医療機器との間を接続することにより、患者に薬液を輸注するための機器である。

【使用目的又は効果】

本品は、注射用医薬品を注入するための器具である。

【使用方法等】

- プライミング及び輸液
(定量筒なし規格)
 - 包装から本品を取り出します。
 - 本品のローラーランプを完全に閉め、びん針のカバーを外します。
 - 薬液容器のゴム栓の所定の位置に、びん針をびん針段差部に突き当たる深さまで垂直に刺通し、薬液容器をガートルスタンドにかけます。
 - ハンガー用ベルト付の場合は、ハンガー用ベルトをガートルスタンドにかけ、長さを調節します。
 - 点滴筒を軽く指で押し離し、点滴筒の半分程度まで薬液をためます。
 - 薬液容器の所定の位置にエア針を垂直に刺通します。通気口付びん針の場合は、エア針は不要ですが、ソフトバッグ又は連結管を使用して複数の薬液にて輸液を行う場合、びん針の通気口キャップを閉じます。
 - ローラーランプを緩めて点滴筒下部のチューブ及び構成部品に薬液を完全に満たします。
 - ライン内の空気が完全に抜けたことを確認し、ローラーランプを完全に閉じます。
- PNロックのカバーを外し、PNロックのルアー部を他の医療機器のプラネクタ^{*3}の混注口にまっすぐ押し込みます。押し込んだ状態でPNロックナットをそれ以上回らない位置まで右に回転させ、プラネクタの突起(ツメ)と接続します。^{*4}
- 次のとおり輸液を開始します。
 - 輸液ポンプを使用する場合
 - チューブを輸液ポンプのチューブ装着部にセットします。
 - ローラーランプを開き、ポンプを作動させます。
 - 輸液ポンプを使用しないで、自然落下式輸液を行う場合
ローラーランプを徐々に緩め、点滴状態を注視しながら速度を調節し、輸液を開始します。

(定量筒あり規格)

- 包装から本品を取り出します。
- 定量筒上部のローラーランプ(A)及び下部のローラーランプ(B)を完全に閉め、びん針のカバーを外します。

- (3) 薬液容器のゴム栓の所定の位置に、びん針をびん針段差部に突き当たる深さまで垂直に刺通し、薬液容器をガートルスタンドにかけます。
- (4) 定量筒上部のハンガー用ベルト又はハンガー用チューブをガートルスタンドにかけ、長さを調節し、本品の重量を支えるようにします。
- (5) 薬液容器の所定の位置にエア針を垂直に刺通します。通気口付びん針の場合は、エア針は不要ですが、ソフトバッグ又は連結管を使用して複数の薬液にて輸液を行う場合、びん針の通気口キャップを閉じます。
- (6) 定量筒上部のローラーランプ(A)を緩め、薬液を必要量だけ定量筒に移し、ローラーランプ(A)を閉めます。
- (7) 点滴筒を軽く指で押し離し、点滴筒の半分程度まで薬液をためます。
- (8) ローラーランプ(B)を緩めて点滴筒下部のチューブ及び構成部品に薬液を完全に満たします。
- (9) ライン内の空気が完全に抜けたことを確認し、ローラーランプ(B)を完全に閉じます。
- ** (10) PNロックのカバーを外し、PNロックのルアー部を他の医療機器のプラネクタ^{※3}の混注口にまっすぐ押し込みます。押し込んだ状態でPNロックナットをそれ以上回らない位置まで右に回転させ、プラネクタの突起(ツメ)と接続します。^{※4}
- (11) 次のとおり輸液を開始します。
- 輸液ポンプを使用する場合
 - チューブを輸液ポンプのチューブ装着部にセットします。
 - ローラーランプ(B)を開き、ポンプを作動させます。
 - 輸液ポンプを使用しないで、自然落下式輸液を行う場合
 - ローラーランプ(B)を徐々に緩め、点滴状態を注視しながら速度を調節し、輸液を開始します。
- (12) 定量筒内の薬液量が足りない場合は、ローラーランプ(A)を緩め、必要量を調節し、ローラーランプ(A)を閉めます。
- ※3 プラネクタはニードルレスの混注部位を有する以下の構成部品の総称です。
[構成部品]
プラネクタ、プラネクタ二連マニホールド、プラネクタ三連マニホールド、プラネクタSC、プラネクタSC二連マニホールド、プラネクタSC三連マニホールド、PNプラグ
- ※4 PNロックはプラネクタとの接続専用ですが、PNロックナットを後方にスライドできる製品はおスルアーテーパ(ロックなし)として他の医療機器のめスルアーテーパと接続することが可能です。
2. 定量筒の混注口からの混注
[混注口がニードルポートの場合]
(1) 消毒用アルコール綿等で混注口を消毒します。
(2) 混注口に注射針等を垂直に刺通し、混注を行います。
(3) 混注後は、消毒用アルコール綿等で混注口に付着した薬液をふきとります。
[混注口がニードルレスポートの場合]
(1) 消毒用アルコール綿等で混注口及びキャップ天面を消毒します。
* (2) 混注口にシリンジのおスルアーテーパ(ロックなし)を垂直に挿入し、シリンジ本体が止まるまで確実に押し込み、混注を行います。
* (3) 混注後は、消毒用アルコール綿等で混注口及びキャップ天面に付着した薬液をふきとります。
3. 点滴量(滴下数)
包装又は箱の点滴量表示を参照のこと。
- 〈使用方法等に関連する使用上の注意〉**
- プライミングについて
 - 個包装を開封する際は、はさみ等の刃物を使用しないこと。
[本品を傷つけ、液漏れが生じるおそれがある。]
 - 開封時は接続部の緩みや外れがないことを確認してから使用すること。
 - 薬液容器のゴム栓にびん針を刺通する際は、次の事項に注意すること。
 - びん針を斜めに刺通したり、刺通中に横方向への力を加えたりしないこと。
[びん針の曲がり、破損が生じるおそれがある。]
 - ゴム栓への刺通はゆっくり、まっすぐ行い、同一箇所を繰り返し刺通しないこと。
[刺通部分を削り、針管内に詰まりが生じる、又はゴム片が混入するおそれがある。]
 - びん針の段差部分までゴム栓に刺通すること。
[刺通不十分な場合、外れ、空気混入等が生じるおそれがある。]
 - エア針が必要な薬液容器の場合は、次の事項に注意すること。
 - びん針の通気口キャップを開けて使用すること。
 - 連結管を使用する場合はびん針の通気口キャップを閉じ、連結先の薬液容器にエア針を刺通すること。
[びん針の通気口キャップを開けて使用した場合、連結先の薬液が残存するおそれがある。]
 - エア針が不要な薬液容器の場合は、びん針の通気口キャップを閉じて使用すること。
[びん針の通気口キャップを開けて使用した場合、本品内に空気が混入するおそれがある。]
 - びん針の通気口キャップを閉じる場合は、通気口と通気口キャップの凸部の位置を合わせてから押し込むこと。
[位置がずれた状態で押し込んだ場合、通気口付近に破損が生じ、気密性が保てなくなるおそれがある。]
 - 点滴筒については、次の事項に注意すること。
 - 薬液は室温になじませてから使用すること。点滴筒内が泡立つようなプライミング操作を行わないこと。併用する医薬品及び医療機器の添付文書に指定がない場合は、点滴筒の半分程度まで薬液をため、液面低下に注意すること。
[ライン内に空気が発生、混入するおそれがある。]
 - プライミング後、点滴筒を横にしたり、傾けたりしないこと。また、薬液容器を交換する際、及び輸液中は点滴筒内を空にしないこと。
[ライン内に空気が混入し、薬液が流れにくくなるおそれがある。]
 - 他の医療機器との接続について
 - PNロックをプラネクタに接続する際は、ルアー部をまっすぐ押し込んだ状態でPNロックナットをそれ以上回らない位置まで右に回転させ、確実にロックされていることを確認すること。
[接続が不十分な場合、外れ、液漏れ又は空気混入が生じる。]
 - プラネクタからPNロックを外す際は、PNロックナットを把持し、押しつけながら左に回転させて外すこと。
[PNロックナットを引っ張りながら回すと、プラネクタの突起(ツメ)が削れ、ロックの固定ができなくなるおそれがある。]
 - おスルアーテーパ(ロックなし)として接続する際は、次の事項に注意すること。
 - 過度な締めつけをしないこと。
[コネクタが外れない、又はコネクタが破損するおそれがある。]
 - コネクタのテーパ部に薬液等が可能な限り付着しないように注意すること。
[接続部に緩み等が生じるおそれがある。]
 - クランプ操作について
 - 鉗子及びクランプはチューブと硬質部品の接合部では操作しないこと。
[チューブが噛み込まれ、破損する、又は接合部が外れるおそれがある。]
 - チューブを鉗子等で傷つけないよう注意すること。
[鉗子の根元又は先端で閉塞すると、チューブが破損し液漏れ、空気混入等が生じるおそれがある。]
 - 鉗子及びクランプを使用した場合は、輸液再開時にクランプ

- 部分のチューブの閉塞、変形に注意すること。
- (4) ローラークランプの調節を行う際は、ローラーに対して斜め方向に力を加えないこと。[ローラーの破損や脱輪が生じるおそれがある。]
 - (5) 本品を輸液ポンプに装着しない状態で、ローラークランプで流量を調節、又は閉じた後に、チューブを引っ張る、患者の身体の下に挟まれる等、ローラークランプが動くような過度な負荷をかけないこと。[流量が変化する、又はフリーフローとなるおそれがある。]
4. フィルタについて
フィルタに詰まりがないことを定期的に確認すること。[医薬品の配合変化、析出物、血液の逆流等により詰まりが生じるおそれがある。]
5. 点滴量について
- (1) 輸液開始時には、輸液状態(滴の落下、点滴筒内の液面、輸液の減り具合)を必ず確認すること。また、輸液中にも同様な確認を定期的に行うこと。
 - (2) 医薬品の種類により、一滴あたりの容積が変わるおそれがあるので注意すること。
- * (3) 点滴量が $1 \pm 0.1 \text{ mL} = 60$ 滴の場合、点滴口のチップの外表面に薬液を付着させないこと。[薬液によりチップの外表面が親水化され、一滴あたりの容積が大きくなり、過量投与が生じるおそれがある。]
6. 輸液ポンプとの併用について
- (1) 輸液ポンプにチューブを装着する場合は、チューブが曲がったり、伸びたりした状態で装着しないこと。[ポンプの機能が正常に働かないおそれがある。]
 - (2) 輸液ポンプを用いて輸液を行う場合、24時間おきにチューブのポンプ装着部をずらすか新しい輸液セットと交換すること。[チューブが変形して流量が不正確になる、又はチューブが破損するおそれがある。]
7. 定量筒について
- (1) 定量筒のニードルポートの混注口から注射針を用いて薬液を混注する場合は、混注口の中心部にまっすぐ刺通し、針先を本品内部に接触させないように注意すること。[定量筒の側壁を削り破片が定量筒内に入るおそれがある。]
 - (2) 混注口及びキャップ天面は混注前に消毒用アルコール綿等で消毒すること。[細菌混入のおそれがある。]
 - (3) ニードルレスポートの消毒剤にポビドンヨードを使用しないこと。[ポビドンヨードの析出物がスリットに侵入し、空気流入が生じるおそれがある。]
 - (4) ニードルレスポートへ注射針を用いて混注等しないこと。[混注口を破損させ、空気流入が生じるおそれがある。]
 - (5) 定量筒を強く押さえたり衝撃を加えたりしないこと。[亀裂が入り、液漏れが生じるおそれがある。]
 - (6) 定量筒を傾けたり、横にしたりすると、通気口内部にある通気フィルタに薬液等が付着し、通気不良が生じるおそれがあるため注意すること。

【使用上の注意】

〈重要な基本的注意〉

1. チューブの接合部を曲げたり、チューブを過度に引っ張ったり、押し込むような負荷がかからないようにすること。[接合部の外れ及び液漏れ、チューブの破損等が生じるおそれがある。]
2. 使用中は本品が患者の下敷き又はガートルスタンド等に引っかかることがないように注意すること。[チューブ接合部の外れ又は構成部品の破損等により、液漏れ又は空気混入等が生じるおそれがある。]

3. 使用中はコネクタの接続の緩み、液漏れ及び破損等に注意し、定期的に確認すること。
4. 発泡性医薬品を使用する場合は、使用中の点滴筒液面に注意すること。[液面が低下するおそれがある。]
5. プライミング後は直ちに輸液を開始すること。[薬液の汚染のおそれがある。]

〈不具合・有害事象〉

その他の不具合

逆流、空気混入、漏れ、破損、欠け、曲がり、変形、固着、外れ、緩み、亀裂、過量投与、フリーフロー、詰まり

【保管方法及び有効期間等】

〈有効期間〉

3年[自己認証(当社データ)による]

包装の使用期限欄を参照すること。

【製造販売業者及び製造業者の氏名又は名称等】

製造販売業者

株式会社ジェイ・エム・エス

問い合わせ先

TEL 0120-923-107