

機械器具 7 内臓機能代用器
高度管理医療機器 人工心肺用回路システム 70524100
オキシア人工心肺回路N

再使用禁止

【禁忌・禁止】

再使用禁止

***〈併用医療機器〉(相互作用の項参照)**

本品はMR Unsafeであり、MR検査は禁忌とする。[導電性のある金属を使用しているため。][自己認証による]

〈使用方法〉

本品はコーティング材料としてホスホリルコリン(以下、PCポリマーという)を使用しているが、体外循環における抗凝固剤の減量又は不使用を意図するものではないことに留意して、必要量の抗凝固剤にて、適切な抗凝固管理のもとで循環すること。[血液凝固が起こるおそれがある。]

(p) 自己血回収ライン

1. アスピレーションライン(術野側の吸引チューブ)を閉塞させた状態で吸引器の減圧操作を行わないこと。[アスピレーションライン(術野側の吸引チューブ)を閉塞させた状態で、吸引源(院内の壁吸引、装置内のポンプ及び医療機関での外付けポンプ)からの吸引の中止又は減少が起こった場合に、圧の逆転現象が発生し、リザーバー(血液を一時保持する場所)と壁吸引部との間に存在する異物が混入するおそれがあるため。]
2. 吸引源とリザーバーの間に必ずレギュレーター(吸引制御装置)を使用すること。また、レギュレーターとリザーバーの間に使用する吸引ライン(レギュレーターとリザーバーを繋いでいるチューブ)は滅菌済みのものか単回使用で滅菌が施されているものを使用すること。なお、レギュレーターの設定値は吸引源で規定されている吸引圧以下の設定にはしないこと。[レギュレーターを使用しても圧の逆転現象は完全に防げないことからレギュレーターとリザーバーの間に使用する吸引ラインは滅菌済みのものを使用する。また、レギュレーターの吸引圧の設定は、吸引源で規定されている吸引圧以下とした場合にレギュレーターが適切に使用できないため、設定値以下にはしないこと。]
3. レギュレーターとリザーバーの設置位置について、リザーバーはレギュレーターに比べ高い位置で設定すること。また、設定できない場合にはレギュレーターとリザーバーの間に使用する吸引ラインをレギュレーターとリザーバーポートの低い位置で弛ませること。[リザーバーポートを高い位置で設定することにより、圧の逆転現象を軽減し、異物のリザーバーへの混入リスクを低減するため。また、体温などによる結露がリザーバーポートに混入しないため。]
4. 吸引源とリザーバーへの接続ラインは分岐をさせずに、単独のラインとする。[他の分岐ラインの圧開放による圧の逆転現象を防止するため。]

【形状・構造及び原理等】

〈品目の概要〉

本品は、体外循環や補助循環を目的とする人工心肺用回路システムである。人工肺、貯血槽、遠心ポンプ、ラインフィルタ、熱交換器、血液濃縮器及び、その他構成部品等から構成される。これに必要に応じて付属品が組み込まれる場合がある。

〈機器の形状及び各部の機能〉

本品は、以下(a)～(p)に示す回路からなり、用途に応じて組み立てて使用される。

(a) 脱血回路

静脈からの脱血を行う回路である。貯血槽の有無、タイプにより、以下の種類がある。

- 1) 体外循環回路に静脈貯血槽を有する回路では、脱血カニューレから静脈貯血槽入口までの回路をいう。
- 2) 体外循環回路に貯血槽を有さない回路では、脱血カニューレからポンプ入口までの回路をいう。

(b) ポンプ回路

ローラポンプ等に装着される回路である。貯血槽の有無、タイプにより以下の種類がある。

- 1) 体外循環回路に静脈貯血槽を有する回路では、静脈貯血槽出口から人工肺入口までの回路をいう。
- 2) 体外循環回路に貯血槽を有さない回路では、ポンプ入口から人工肺入口までの回路をいう。

(c) 送血回路

人工肺にて酸素加した動脈血を患者へ送血する回路である。送血回路から分岐させ、脳等の再建部分枝血管末梢側へ送血する分離体外循環回路を含む。

(d) 吸引/ベント回路

心内血を吸引するためのものであり、吸引し管から貯血槽へつながるラインをいう。

(e) 心筋保護回路

虚血となった心筋を壊死から守るために、冠動脈あるいは冠静脈に動脈血や心筋保護液を送るための回路であり、心筋保護液注入用カニューレへつながるラインをいう。

(f) 血液濃縮回路

体外循環血液を濃縮する目的で使用される回路である。入口側は脱血回路、ポンプ回路、送血回路、バイパスライン、又は気泡除去ラインに接続され、出口側は貯血槽又は脱血回路へつながる。

(g) 採血ライン

採血あるいは回路中への薬液注入に用いられるラインをいう。

(h) ガスライン

酸素あるいは二酸化炭素等を送るラインをいう。

(i) 再循環ライン

脱血回路と送血回路をつなぐラインをいう。

(j) 気泡除去ライン

人工肺又はラインフィルタ若しくはバブルトラップなどの内部気泡を排出するための回路である。出口は通常、貯血槽へつながる。

(k) 陰圧吸引補助ライン

静脈貯血槽につなぎ、静脈貯血槽に陰圧をかけるためのラインである。脱血の補助を行う。

(l) 圧力モニタライン

ポンプ回路又は送血回路、及び圧力計と接続し、回路内圧をモニタするラインをいう。

(m) プライミングライン

人工心肺回路内にプライミング液を充填する際に用いるラインをいう。

(n) 補助ライン

人工心肺回路につながる予備及び補助に用いるラインをいう。

本品には取扱説明書がありますので、必ず確認してください。

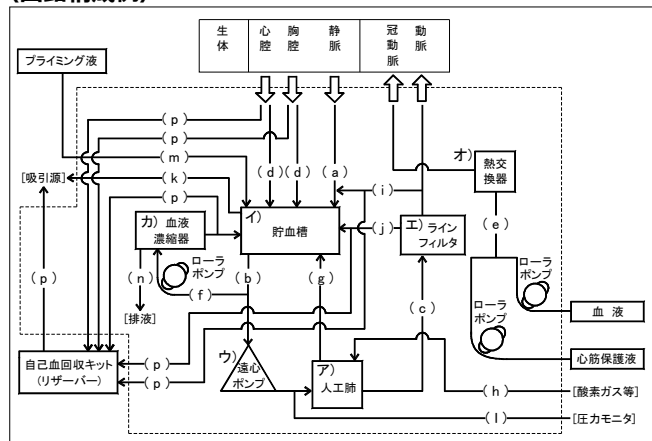
(o) 血液回収ライン

回路内に残った血液を回収するラインをいう。

(p) 自己血回収ライン

自己血回収キット(のリザーバー)に接続されるラインをいう。

《回路構成例》



※図中の回路は、【形状・構造及び原理等】(機器の形状及び各部の機能)に示す内容に相当する。

※図中の構成部品は、【形状・構造及び原理等】(構成部品)に示す内容に相当する。

**《原材料》

アクリル樹脂、アクリロニトリルブタジエンスチレン共重合体、イソプレングム、エチルビニルアセテート、エポキシ、シリコンエマルジョン、シリコンオイル、シリコンゴム、シリコン樹脂、スチレン系熱可塑性エラストマー、ステンレス鋼、セルロース、ニトリルゴム、パーフルオロポリエーテル、ポリアミド、ポリウレタン、ポリエーテルエーテルケトン、ポリエーテルスルホン、ポリエステル、ポリエチレン、ポリオキシエチレンヒマシ油、ポリオキシメチレン、ポリカーボネート、ポリスルホン、ポリテトラフルオロエチレン、ポリプロピレン、ポリメタクリル酸メチル、ポリ塩化ビニル、金、酸化アルミニウム、水添スチレン系熱可塑性エラストマー

- ・本品はポリ塩化ビニル(可塑剤:フタル酸ジ(2-エチルヘキシル)、トリメリット酸トリ(2-エチルヘキシル))を使用している。
- ・本品の血液接触面には、PCポリマーのコーティングを施している場合がある。

《仕様》

部位(血液と接する部分)	最大使用圧力
ポンプ出口回路(ポンプ出口から人工肺の入口までの回路)	67kPa(500mmHg)
上記以外	40kPa(300mmHg)

《原理》

本品は、体外循環や補助循環を目的とする人工心肺用回路システムであり、血液に酸素を加え、二酸化炭素を除去する人工肺及び人工肺に血液を循環させるための体外循環用血液回路を構成する貯血槽、遠心ポンプ、ラインフィルタ、熱交換器、血液濃縮器及び、その他構成部品等から構成される。

本品の血液接触面へコーティングされるPCポリマーについて、ヒト血を用いた非臨床評価に基づいて期待される効果は以下の通りである。

1. 血液凝固抑制効果

PCポリマーをコーティングした部位に接触した血液が凝固する時間は、コーティング無しの部位に接触した血液が凝固する時間より長い。

2. 血小板粘着抑制効果

PCポリマーをコーティングした部位に接触した血液の血小板粘着率は、コーティング無しの部位に接触した血液の血小板粘着率より低い。

《構成部品》

本品の回路は、用途に応じて以下に示す構成部品を接続して組み立てる。

ア)人工肺

中空糸膜を介して血液に酸素を与え、血液中の二酸化炭素を除去する。また、血液温度の調整を行う熱交換器を有する。

イ)貯血槽

血液及び薬液の貯留、心内血の吸引、気泡除去を行う。硬質合成樹脂製のハードシェルタイプと、全部又は一部が軟質合成樹脂製のソフトバッグタイプがあり、気泡を除去する消泡網、フィルタ及び熱交換器を有するものがある。

ウ)遠心ポンプ

合成樹脂製のハウジング内に血液を駆出するための合成樹脂製の回転体を有する。

エ)ラインフィルタ

合成樹脂製のハウジング内に血液中の異物・気泡等を除去するろ過網を有する。

オ)熱交換器

鋼管内に冷温水を入れ、ハウジング内に血液を通して用いるものであり、回路中の血液又は薬液を冷却又は加温する機器である。

カ)血液濃縮器

希釈された血液を中空糸内に通し、中空糸膜を介して除水を行い、血液を濃縮する。

キ)その他構成部品

【ライン】各構成部品と接続して回路を形成する主な構成部品であり、血液及びガスなどが流通する経路である。用途に応じてポンプ部に用いる場合や冷却水に浸し、流通する血液温度を調整する。

**【コイル】血液が流通するラインがらせん状に固定されており、流通する血液の冷却又は加温を行う。

【セル】血液の酸素飽和度、ヘマトクリット値、ヘモグロビン値や温度を測定する。また、回路内の圧力を測定する。

【ハードコネクタ】各回路を接続する。

【ソフトコネクタ】各回路と接着し、回路に分岐部を設ける。また、ラインサイズの変更を行う。

【チャンバ】薬液等の流通状態の観察、回路のエアトラップ又は、混注口より薬液の投与を行う。また、回路内圧力の感知及び緩衝作用を有する。

【トランスデューサープロテクタ】回路内の血液側と圧力モニタ側の気液分離を行う。

【インジェクションポート】薬液の混注等を行う。

【活栓】流路の切替及び開閉を行う。

【安全弁】回路内の血流の制御及び、過剰な圧力を調整する。

【導入針】容器に刺通して薬液等を回路内へ導く。容器に刺通して容器内へ空気を導く場合にも使用する。

【切替バルブ】心筋保護液の流れを切り換える。

【サッカー】胸腔内の血液を吸引し、心内血貯血槽へ導く。

【フィルタ】心筋保護液や輸血血液中の異物除去、回路内の異物除去を行う。また、人工肺への吹送ガスの異物除去を行う。

【バッグ他】排液を貯留する容器や、キャップ、クランプ等、必要に応じて回路に組み込まれる。

**ク)付属品

清潔シート、保持具、つりシート、不織布、シリンジ、エア針等、必要に応じて回路に付属する。

【使用目的又は効果】

開心術及び補助循環等に用いる体外循環回路であり、生体内の血液を体外に誘導し、人工肺等を通させ、さらにこの血液を再送入するのに用いる。各種回路、構成部品からなり、迅速な手術、処置を行うことができる。

・適応となる患者及び疾患名

冠動脈疾患、後天性弁膜症、先天性心疾患、大血管疾患、重症心不全の外科治療を必要とする疾患等に対する開心術又は重症心不全等に対する補助循環において、人工心肺を用いた体外循環が施行される患者あるいは循環補助を必要とする患者を適応とする。

・使用する状況

上記適応患者及び疾患に対し、開心術あるいは循環補助が施行されている間、常温あるいは低体温下で、生体機能を維持する適正血液流量にて使用される。

・期待する結果

開心術あるいは循環補助が施行されている間、人工心肺装置の一部として、適正流量の維持及び血液への酸素付加、血液からの炭酸ガスの除去及び血液の冷却、加温を行うために使用し、術中における患者の心肺機能を代行あるいは補助することができる。

【使用方法等】

1. 準備

- (1) 本品の包装及び本品に異常がないことを確認した後、セッティングする。
- (2) 流れ方向や接続位置に問題がないことを確認し、すべての接続部を締め具で固定する。

2. プライミング

プライミングを行い、本品及び各構成部品等から気泡を完全に除去するとともに、液漏れ、気泡の引き込みがないことを十分に確認し、体外循環開始まで待機する。

3. 体外循環開始及び体外循環中

- (1) ポンプを始動させる前に、回路の開閉状況を確認する。

** (2) 体外循環回路中に組み込まれる人工肺や送血フィルタ等の各構成部品の取扱説明書を参照し、体外循環を開始する。

＜使用方法等に関連する使用上の注意＞

1. 本品の送脱血回路をカニューレに接続する際は、回路を確認し正しく接続すること。
2. 直ちに接続しないポートキャップは外さないこと。
3. 接続においては、ポンプや組み込まれる人工肺、送血フィルタ等の流れ方向及び接続位置を十分に確認すること。
4. すべての接続部について、適切な方法で補強すること。[高い圧力や外力によって接続部が外れるおそれがある。]
5. ガスラインを接続する前に以下を実施すること。
 - (1) ガスラインにガスを流し、ガスが正常に通気することを確認すること。万一、ガスフィルタの閉塞等によりガスが通気しない場合は、ガスラインを交換すること。
 - (2) ガス供給源から流れるガスの酸素濃度が設定どおりであることを確認すること。
6. 本品へのプライミング操作は、クリスタロイドプライミング(血液及び血漿等血液由来のものを含まない)で行うこと。もしプライミング液に血液由来の製品(血液・血漿・血液製剤)を入れる時には、本品のプライミングが完了した後の再循環中に追加すること。
7. 低体温循環において、血液の粘度上昇、又は血液濃縮操作による本品内の血液通過抵抗上昇に注意すること。
8. 人工肺の圧力損失の上昇を把握するため、人工肺手前で送血圧をモニタすること。
9. 人工肺の圧力損失の増大が認められた場合は、血液の冷却を一時停止すること。圧力損失が下がり改善が認められるようであれば、冷却停止の維持又は冷却速度を減じることにより対処す

ること。冷却を停止しても圧力損失が下がらない場合は、人工肺の目詰まりのおそれがあるため、新しい人工肺と交換すること。

10. 別途、貯血槽に陽圧開放弁を取り付ける場合は、必ず静脈血消泡部内を通過するルアポートに設置すること。[心内血フィルタ部内を通過するルアポートに設置すると血液が噴出するおそれがある。]
11. 昇温時の熱交換器に流す水と血液との温度差は、15℃以内にする。また、熱交換器に42℃以上の温水を流さないこと。[過度の加温は血液の損傷を増加する。]
12. 循環中、チューブやポート等の接続部に緩みや漏れ等の異常がないか定期的に確認すること。
13. 鉗子、刃物等でチューブを傷つけないように注意すること。
14. チューブのねじれに注意し接続すること。接続時、使用中において無理に引っ張ったりしないこと。
15. ウォータトラップは必ず陰圧源及び貯血槽の陰圧吸引ポートより低い位置に設置すること。
16. 気泡除去操作及び循環中は、鉗子で叩く等の過度の衝撃を加えないこと。[本品の破損、リークを起こすおそれがある。]
17. 本品に落下等の強い衝撃を与えた場合は、使用しないこと。

【使用上の注意】

＜重要な基本的注意＞

1. 本医療機器を用いた体外循環回路の接続・使用にあたっては、学会のガイドライン等、最新の情報を参考とすること。
<参考>
日本心臓血管外科学会、日本胸部外科学会、日本人工臓器学会、日本体外循環技術医学会、日本医療器材工業会：人工心肺装置の標準的接続方法およびそれに応じた安全教育等に関するガイドライン
2. 血液の凝固を防ぐため、適切なヘパリン等の抗凝固剤投与を行うこと。また、体外循環前の抗凝固剤投与後、必ず活性化凝固時間(ACT)等を測定し、480秒以上であることを確認した後、体外循環を開始すること。体外循環中も活性化凝固時間等を測定し、適正な抗凝固管理を行うこと。
3. 本品は可塑剤であるフタル酸ジ(2-エチルヘキシル)が溶出するおそれがあるので注意すること。
4. アルコール等の有機溶剤を使用する場合は、各構成部品のポート及びコネクタのひび割れについて注意すること。[アルコール等の有機溶剤により各構成部品のポート及びコネクタがひび割れ、液漏れ、空気混入等が生じるおそれがある。なお、ポートへの過度な曲げ負荷及び引っ張り負荷、コネクタの過度な締めつけ及び増し締め等は、ひび割れの発生を助長する要因となる。]
5. テーパ部に薬液が付着すると、かん合部の緩みが生じるおそれがあるので注意すること。
6. 組合せ部品との接続時は、接続部を直接手で触れないように注意して無菌的操作を行い、確実に接続すること。
7. 緊急交換用に本品の予備を必ず準備しておくこと。
8. 陰圧吸引補助脱血を用いての体外循環の際は以下の事項を遵守すること。
 - (1) 陰圧吸引補助ラインにはガスフィルタを使用せず、ウォータトラップを装着すること。
 - (2) 陰圧吸引補助ラインは毎回滅菌された新しいものを使用すること。
 - (3) 貯血槽には陽圧アラーム付きの圧力計及び陽圧開放弁を装着すること。
 - (4) 陰圧吸引補助脱血を用いる際には、微調整が出来る専用の陰圧コントローラを使用すること。

*【相互作用（他の医薬品・医療機器等との併用に関すること）】

併用禁忌（併用しないこと）

医療機器の名称等	臨床症状・措置方法	機序・危険因子
磁気共鳴画像診断装置 (MRI 装置)	MR 検査室への持ち込み 不可	導電性のある金属を使用しているため、磁場の影響を受けるおそれがある。

〈不具合・有害事象〉

1. 重大な不具合
空気混入、人工肺の循環停止、人工肺のガス交換能低下
2. その他の不具合
逆流、漏れ、外れ、亀裂、過少投与、過量投与、詰まり、血液凝集
3. その他の有害事象
溶血

【保管方法及び有効期間等】

**【有効期間】

使用期限は包装に記載 [自己認証(当社データ)による]

〈使用期間〉

6 時間 [性能評価は 6 時間で実施されている]

*【製造販売業者及び製造業者の氏名又は名称等】

製造販売業者
株式会社ジェイ・エム・エス

問い合わせ先
TEL 0120-923-107