

管理医療機器
機械器具 7 内臓機能代用器
人工心肺用貯血槽 31710102

オキシアリザーバN

(ハードシェル静脈リザーバ)

再使用禁止

【警告】

〈使用方法〉

貯血槽の貯血量管理のため、レベルセンサーを使用すること。[患者に気泡を送るおそれがある。]

【禁忌・禁止】

再使用禁止

〈使用方法〉

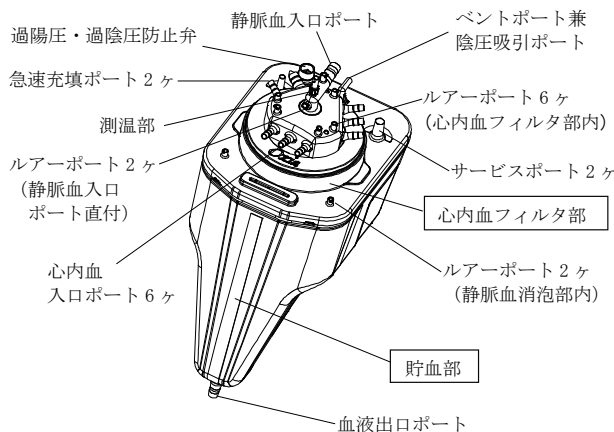
本品はコーティング材料としてホスホリルコリン(PCポリマー)を使用しているが、体外循環における抗凝固剤の減量又は不使用を意図するものではないことに留意して、必要量の抗凝固剤にて、適切な抗凝固管理のもとで循環すること。[血液凝固が起こるおそれがある。]

【形状・構造及び原理等】

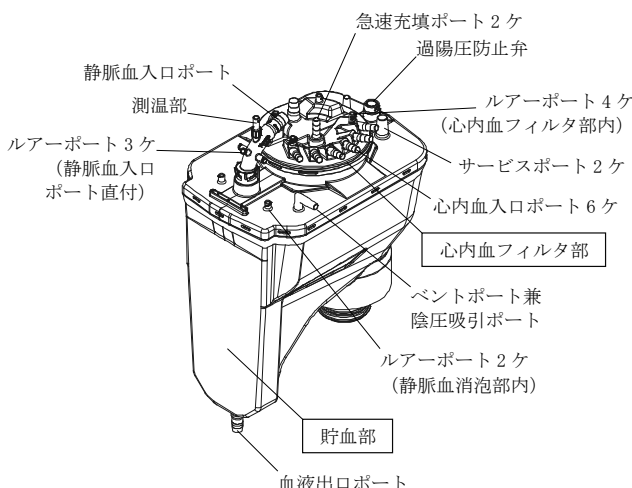
〈構造図〉

1. 本体

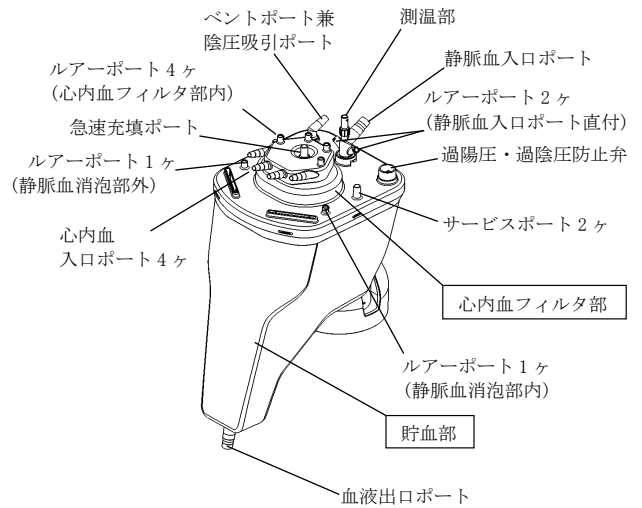
(1) RE40LC



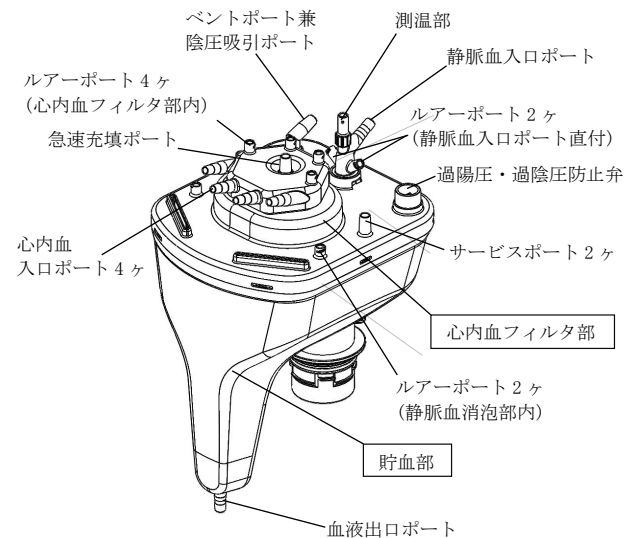
(2) RE40LC2



(3) RE25LC(代表図)

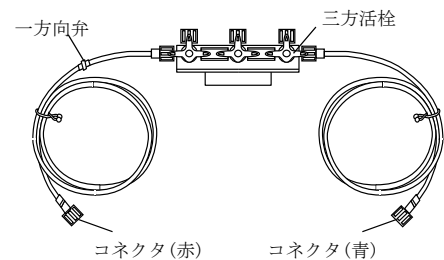


(4) RE12LC



2. 付属品

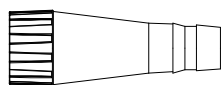
(1) サンプリングマニホールド



** (2) ジョイント (4 種)

RE12LC 用	RE25LC、RE40LC 用	
J 1 規格	J 2 規格	J 3 規格
RE40LC2 用		
J 4 規格		

(3) 変換コネクタ (RE40LC2 静脈血入口ポート用)



〈原材料〉

1. 本体

(1) RE40LC

構成部品	原材料
ハウジング	ポリカーボネート
貯血部 (静脈血導入部)	ポリカーボネート、シリコーンゴム、ポリ塩化ビニル
貯血部 (静脈血消泡部)	アクリロニトリルブタジエンスチレン共重合体、ポリエチレンテレフタレート、ポリウレタン
心内血フィルタ部 (心内血導入部)	ポリカーボネート、シリコーンゴム
心内血フィルタ部 (心内血消泡ろ過部)	ポリエチレンテレフタレート、ポリプロピレン、ポリウレタン
測温部 (さや)	ステンレス鋼
接着体	ポリウレタン
ルアーキャップ	ポリプロピレン
シールキャップ	スチレン系熱可塑性エラストマー

(2) RE40LC2

構成部品	原材料
ハウジング	ポリカーボネート
貯血部 (静脈血導入部)	ポリカーボネート、シリコーンゴム、ポリ塩化ビニル
貯血部 (静脈血消泡部)	ポリプロピレン、ポリエチレンテレフタレート、ポリウレタン
心内血フィルタ部 (心内血導入部)	ポリカーボネート、シリコーンゴム
心内血フィルタ部 (心内血消泡ろ過部)	ポリエチレンテレフタレート、ポリプロピレン、ポリウレタン
測温部 (さや)	ステンレス鋼
接着体	ポリウレタン
ルアーキャップ	ポリプロピレン
シールキャップ	スチレン系熱可塑性エラストマー

(3) RE25LC

構成部品	原材料
ハウジング	ポリカーボネート、シリコーンゴム
貯血部 (静脈血導入部)	ポリカーボネート、シリコーンゴム、ポリ塩化ビニル
貯血部 (静脈血消泡部)	ポリエチレンテレフタレート、ポリプロピレン、ポリウレタン
心内血フィルタ部 (心内血導入部)	ポリカーボネート、シリコーンゴム
心内血フィルタ部 (心内血消泡ろ過部)	ポリエチレンテレフタレート、ポリプロピレン、ポリウレタン
測温部 (さや)	ステンレス鋼

接着体	ポリウレタン
ルアーキャップ	ポリプロピレン
シールキャップ	スチレン系熱可塑性エラストマー
連結チューブ	ポリ塩化ビニル
三方活栓	ポリカーボネート、ポリエチレン

(4) RE12LC

構成部品	原材料
ハウジング	ポリカーボネート
貯血部 (静脈血導入部)	ポリカーボネート、シリコーンゴム、ポリ塩化ビニル
貯血部 (静脈血消泡部)	アクリロニトリルブタジエンスチレン共重合体、ポリエチレンテレフタレート、ポリウレタン
心内血フィルタ部 (心内血導入部)	ポリカーボネート、シリコーンゴム
心内血フィルタ部 (心内血消泡ろ過部)	ポリエチレンテレフタレート、ポリプロピレン、ポリウレタン
測温部 (さや)	ステンレス鋼
接着体	ポリウレタン
ルアーキャップ	ポリプロピレン
シールキャップ	スチレン系熱可塑性エラストマー

2. 付属品

(1) サンプリングマニホールド

部位	原材料
ルアーキャップ	ポリプロピレン
連結チューブ	ポリ塩化ビニル
一方向弁	ポリカーボネート、シリコーンゴム
コネクタ	ポリカーボネート
三方活栓	ポリカーボネート、ポリエチレン

(2) 変換コネクタ

部位	原材料
本体	ポリカーボネート

- 本品は、ホスホリルコリン(PC ポリマー)を血液接触面にコーティングしている。
- 本品は、ポリ塩化ビニル(可塑剤：フタル酸ジ(2-エチルヘキシル)又はトリメリット酸トリ(2-エチルヘキシル))を使用している。

〈仕様〉

1. RE40LC

項目	仕様			
静脈血側 使用血液流量範囲(L/min)	1.0~7.0			
心内血側 使用血液流量範囲(L/min)	0.1~5.0			
最大貯血量(mL)	4000			
最低貯血量(mL)	200			
残留量 ^{*1} (mL)	47±4			
最大使用陰圧(kPa)	-20(-150mmHg)			
心内血フィルタ部 ろ過網オープニングサイズ(μm)	40			
ボリューム表示精度(%)	±10以内			
動的充填量 ^{*2} (mL)	250±9			
フィルタの充填量(mL)	268以下			
ポ ー ト 類	静脈血側	静脈血入口ポート(mm)	1	12~12.7
		血液出口ポート(mm)	1	9.5~10
	心内血側	心内血入口ポート(mm)	6	6.0~6.4
		急速充填ポート(mm)	1	6.0~6.4
	サービスポート(mm)		1	9.5~10
			1	6.0~6.4
	ベントポート兼 陰圧吸引ポート(mm)		1	9.5~10
			1	6.0~6.4
	ルアー ポート ^{*3}	心内血フィルタ部内	6	—
		静脈血消泡部内	2	—
静脈血入口ポート直付		2	—	
測温部		1	—	
過陽圧・過陰圧防止弁		1	—	

2. RE40LC2

項目	仕様
静脈血側 使用血液流量範囲(L/min)	1.0~7.0
心内血側 使用血液流量範囲(L/min)	0.1~5.0(変換コネクタ使用時)

最大貯血量(mL)	4000			
最低貯血量(mL)	150 100(変換コネクタ使用時)			
残留量 ^{※1} (mL)	29±14			
最大使用陰圧(kPa)	-20(-150mmHg)			
心内血フィルタ部 ろ過網オープニングサイズ(μm)	40			
ポリウム表示精度(%)	±10 以内			
動的充填量 ^{※2} (mL)	189±11 133±10(変換コネクタ使用時)			
フィルタの充填量(mL)	21 以下			
ポ ー ト 類		個数	対応チューブ内径	
	静脈血入口ポート(mm)	1	12~12.7 9.5~10(変換コネクタ使用時)	
	血液出口ポート(mm)	1	9.5~10	
	心内血入口ポート(mm)	6	6.0~6.4	
	急速充填ポート(mm)	1	6.0~6.4	
		1	9.5~10	
	サービスポート(mm)	1	6.0~6.4	
		1	9.5~10	
	ベントポート兼 陰圧吸引ポート(mm)	1	6.0~6.4	
		ルアー ポート ^{※3}	心内血フィルタ部内	4
		静脈血消泡部内	2	—
		静脈血入口ポート直付	3	—
測温部	1		—	
過陽圧防止弁	1		—	

3. RE25LC

項目	仕様			
静脈血側 使用血液流量範囲(L/min)	1.0~5.0			
心内血側 使用血液流量範囲(L/min)	0.1~5.0			
最大貯血量(mL)	2500			
最低貯血量(mL)	90			
残留量 ^{※1} (mL)	23±3			
最大使用陰圧(kPa)	-20(-150mmHg)			
心内血フィルタ部 ろ過網オープニングサイズ(μm)	40			
ポリウム表示精度(%)	±10 以内			
動的充填量 ^{※2} (mL)	102±6			
フィルタの充填量(mL)	34 以下			
ポ ー ト 類		個数	対応チューブ内径	
	静脈血入口ポート(mm)	1	9.5~10	
	血液出口ポート(mm)	1	9.5~10	
	心内血入口ポート(mm)	4	4.8~6.4	
	急速充填ポート(mm)	1	6.0~6.4	
	サービスポート(mm)	2	6.0~6.4	
		ベントポート兼 陰圧吸引ポート(mm)	1	6.0~6.4
	ルアー ポート ^{※3}	心内血フィルタ部内	4	—
		静脈血消泡部内	1	—
		静脈血消泡部外	1	—
静脈血入口ポート直付		2	—	
測温部	1		—	
過陽圧・過陰圧防止弁	1		—	

4. RE12LC

項目	仕様			
静脈血側 使用血液流量範囲(L/min)	0.1~2.0			
心内血側 使用血液流量範囲(L/min)	0.1~2.0			
最大貯血量(mL)	1200			
最低貯血量(mL)	15			
残留量 ^{※1} (mL)	10±1			
最大使用陰圧(kPa)	-20 (-150mmHg)			
心内血フィルタ部 ろ過網オープニングサイズ(μm)	40			
ポリウム表示精度(%)	±10 以内			
動的充填量 ^{※2} (mL)	18±1			
フィルタの充填量(mL)	36 以下			
ポ ー ト 類		個数	対応チューブ内径	
	静脈血入口 ポート(mm)	6mm ポート	1	6.0~6.4
		10mm ポート	1	9.5~10
	血液出口ポート(mm)	1	6.0~6.4	
	心内血入口ポート(mm)	4	4.8~6.4	
	急速充填ポート(mm)	1	6.0~6.4	
	サービスポート(mm)	2	6.0~6.4	
		ベントポート兼 陰圧吸引ポート(mm)	1	6.0~6.4

ルアー ポート ^{※3}	心内血フィルタ部内	4	—
	静脈血消泡部内	2	—
	静脈血入口ポート直付	2	—
測温部	1		—
過陽圧・過陰圧防止弁	1		—

※1 体外循環が終了し、本品から血液を排出した後、製品内に残存する血液量。本品に試験液(牛血液(Hb:12±1g/dL、温度:37±1°C))を満たし、心内血フィルタ部へ各規格の最大流量にて循環した後、本品内に貯留されている試験液を排出し、3分間静置する。本品の試験前重量と試験後重量の差により残留量を算出した、その実測値。

※2 JIS T 3231:2011 人工心肺回路用貯血槽に従い、最低貯血量及び最大血液流量で試験をする場合の標準的な動的充填量。

※3 ISO 594-2 に適合。

【原理】

本品は、脱血した静脈血や吸引された心内血を同時に貯留するものである。静脈血中に含まれる気泡を静脈血消泡部で気液分離若しくは消泡し、心内血中に含まれる微小血栓や気泡及び異物を心内血フィルタ部で消泡・ろ過する。いずれの血液も、貯血部に貯留後、人工心肺回路へ排出されるものである。

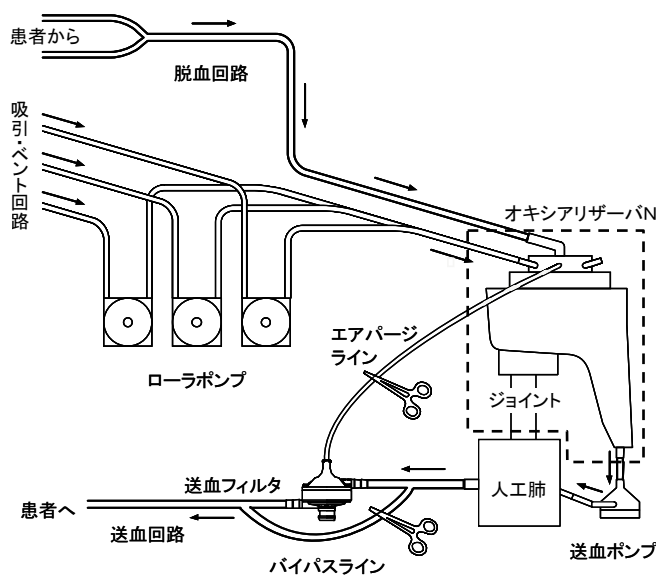
【使用目的又は効果】

使用目的

1. 適応となる患者及び疾患名
冠動脈疾患、後天性弁膜症、先天性心疾患、大血管疾患、重症心不全の外科治療を必要とする疾患等に対する開心術において、人工心肺を用いた体外循環が施行される患者を適応とする。
2. 使用する状況
上記適応患者及び疾患に対し、開心術が施行されている間、常温あるいは低体温下で、生体機能を維持しうる適正血液流量にて使用される。
3. 期待する効果
開心術の間、人工心肺装置の一部として、静脈血や吸引された心内血を消泡、ろ過し、脱血量を調整することを目的に血液を貯留するものである。また、心筋保護液を貯留するものもある。

【使用方法等】

【回路構成例】



【使用方法】

1. セットアップ
 - (1) 本品を開封する前に、包装や製品の外観に異常がないことを確認します。
 - (2) 本品を包装から取り出し、異常がないことを確認します。
 - (3) 本品を専用ホルダーに正しく取り付けます。

- (4) 静脈血入口ポートのキャップを外し、脱血回路を接続します。変換コネクタを使用する場合は、静脈血入口ポートのキャップを外し、変換コネクタを確実に接続し、脱血回路を接続します。
 - (5) 血液出口ポートのキャップを外し、ポンプ回路を接続します。
 - (6) すべての接続部をタイバンドで確実に固定します。静脈血入口ポートに変換コネクタを接続している場合は、接続部に緩みがないか確認します。
 - (7) 必要に応じて、心内血入口ポートのキャップを外し、吸引回路やベント回路を接続します。
 - (8) 専用の温度プローブを接続します。接続後、温度モニタに温度が表示されることを確認します。
 - 1) モニタには YSI400 シリーズが使用できます。
 - 2) 本品は、血液温度をステンレス材(さや)を介して測定する間接測温方式を採用しています。より正確な温度測定を行うために、温度プローブ装着の前にステンレスさや内にジェル等を充填することを推奨します。
 - (9) 血液のサンプリングや薬液の注入を目的として、付属のサンプリングマニホールドを使用する場合は、サンプリングマニホールドの動脈接続部(赤色ルアーコネクタ)を人工肺の血液サンプリングポートに、静脈接続部(青色ルアーコネクタ)を本品のルアーポート(静脈血入口ポート直付)に接続して使用します。
 - (10) 接続に間違いがないこと、接続部が確実に固定されていることを再度確認します。
2. プライミング
 - (1) プライミング液を心内血フィルタ部に通じるルアーポート、又は急速充填ポートから注入します。
 - (2) 10 分以上再循環を行い、本品や回路に漏れ等の異常がないことを確認します。
 - (3) 体外循環開始前に本品や回路中のすべての部品及びチューブの気泡が完全に除去されていることを確認します。
 3. 体外循環開始

送脱血回路を開放し、通常の方法で体外循環を開始します。
 4. 体外循環中

貯血部の血液レベルに注意しながら、循環流量を調整します。
 5. 陰圧吸引補助脱血

陰圧吸引補助ラインをベントポート兼陰圧吸引ポートに接続し、本品内を陰圧にすることにより、陰圧吸引補助脱血に使用します。
 6. 体外循環終了

通常の方法によって停止します。
 7. 貯血槽の交換
 - (1) 予備の新しい貯血槽を準備します。
 - (2) 新しい貯血槽の血液出口ポートに適切なチューブを接続し、他端に使用中のポンプ回路へ接続可能なコネクタを接続します。
 - (3) 必要に応じて使用中の貯血槽内血液をバッグ等に回収します。
 - (4) 吸引・ベント回路のポンプを停止します。
 - (5) 脱血回路を閉じて送血ポンプを停止します。
 - (6) 使用中の貯血槽と送血ポンプの間を二重にクランプします。
 - (7) クランプ間の貯血槽寄りの部分を切断してポンプ回路を新しい貯血槽の血液出口ポートに接続します。
 - (8) 脱血回路、吸引・ベント回路を切断して新しい貯血槽に接続し、使用中の貯血槽を取り外します。
 - (9) 新しい貯血槽に通常のプライミング操作をします。
 - (10) 回収した血液がある場合、新しい貯血槽内に返血します。

- (11) 吸引・ベント回路のポンプを再開します。
- (12) 脱血回路を開放し、貯血量が安全なレベルに達したら、体外循環を再開します。
- (13) 循環が安定した後、貯血槽及び接続部が確実に固定されていることを再度確認します。

《使用方法等に関連する使用上の注意》

1. 貯血量は RE40LC は 200mL 以上、RE40LC2 は 150mL 以上 (変換コネクタ使用時は 100mL 以上)、RE25LC は 90mL 以上、RE12LC は 15mL 以上とし、流量に応じ余裕をもって貯血量を設定すること。
2. 少量の薬液若しくは血液成分を注入するときは、心内血フィルタ部外のルアーポート又は、静脈血入口ポート上のルアーポートから注入すること。
3. 本品に付着した気泡は十分に除去すること。
4. 陰圧吸引補助ラインが閉塞していないことを確認すること。
5. 本品内にかかる陰圧は-20kPa(-150mmHg)を超えないこと。
6. 気泡除去操作及び循環中は、鉗子でたたく等の過度の衝撃を加えないこと。[本品の破損、リークを起こすおそれがある。]
7. チューブのねじれに注意し接続すること。接続時、使用中において無理に引っ張ったりしないこと。
8. プライミング液の微小異物を除くため、プレバイパスフィルタの使用を推奨する。
9. 本品の流量は RE40LC は 7.0L/min 以下、RE40LC2 は 7.0L/min 以下 (変換コネクタ使用時は 5.0L/min 以下)、RE25LC は 5.0L/min 以下、RE12LC は 2.0L/min 以下で使用する。心内血フィルタ部への流量は RE40LC、RE40LC2 及び RE25LC は 5.0L/min 以下、RE12LC は 2.0L/min 以下で使用する。
10. 心内血フィルタ部から血液の泡が出た場合、目詰まりしているおそれがある。この時は予備の貯血槽と交換すること。
11. 体外循環中に脱血回路内への気泡の混入及び、静脈血消泡部内部に泡状の血液が認められた場合は、カニューレの位置及び、カニューレとチューブの接続、キャップ等の緩みについて確認すること。
12. 循環中は流量、血圧、尿量、血液検査 (PO₂, PCO₂, SvO₂, BE, ACT, Ht 等)、温度等のデータの監視を常に行い、必要に応じて血液量、血流量、吹送ガス、温度等を適時調節すること。
13. 循環中、チューブやポート等の接続部に緩みや漏れ等の異常がないか定期的に確認すること。
14. 本品へのプライミング操作は、クリスタロイドプライミング(血液及び血漿等血液由来のものを含まない)で行うこと。もしプライミング液に血液由来の製品(血液・血漿・血液製剤)を入れる時には、人工肺のプライミングが完了した後の再循環中に追加すること。
15. 心内血フィルタ部はプライミング液でぬらしてから使用すること。
16. 循環を開始する前に、再循環回路、リサーキュレーション回路が閉じていること及びサンプリングラインの動脈サンプリング側が閉じていることを必ず確認すること。
17. 落差脱血を行う場合には、適度な脱血量が得られるように常に患者より低い位置に設置し、患者との落差を 60cm 以上とること。
18. 回路との接続部をタイバンド等で確実に固定すること。
19. サンプリングマニホールドの使用しないコックは閉じておくこと。
20. 使用しないポートのキャップは、外さず確実に締めておくこと。また、一度外したり緩めたキャップは締まり難い場合があるので、シールチューブの使用を推奨する。
21. 鉗子、刃物等でチューブを傷つけないように注意すること。
22. 胸腔内血液の吸引等により消泡能力を超えるような多量の気泡を含んだ血液が一度に心内血フィルタ部に流入した場合、使用血液流量範囲内 (RE40LC、RE40LC2 及び RE25LC は 5.0L/min 以下、RE12LC は 2.0L/min 以下) であっても内圧が上昇するこ

- とがあるので注意すること。このような場合には、吸引量を減少させること。また、心内血フィルタ部の内圧が上昇している際に、心内血フィルタ部のルーアポートやキャップを外すと、血液等が噴出することがあるので開放しないこと。
23. 静脈血消泡部は、脱血回路からの比較的大きな気泡の除去を目的としたものであるため、心内血フィルタ部から漏出するマイクロバブルの流入に注意すること。
 24. 陰圧吸引補助脱血を行っていない場合、ベントポート兼陰圧吸引ポートは黄色の通気キャップがついた状態で使用し、閉塞させないこと。
 25. やむを得ず本品内陰圧時にポンプを停止したり、ポンプ流量を少なくする場合、すべてのA-Vシャントライン（エアパーズライン、サンプリングマニホールド等）を閉じること。[人工肺の血液側が陰圧になり気泡が混入したり、患者より動脈回路を通じ血液が本品に逆流したりするおそれがある。]
 26. 本品内の陰圧を常圧に戻す際はゆっくりと行うこと。
 27. 陰圧吸引補助脱血の際、過陽圧・過陰圧防止弁又は過陽圧防止弁を閉塞しないこと。
 28. 陰圧吸引補助ラインをベントポート兼陰圧吸引ポート以外に接続しないこと。
 29. 陰圧吸引補助脱血施行時、本品に薬液を注入する際、陰圧により薬液が入りすぎることがあるので注意すること。
 30. 体外循環中は本品内圧を常時モニタし、適正な圧力が維持できていることを確認すること。
 31. 本品に陰圧をかけたとき、本品の変形により貯血量が実際の貯血量より多く見えることがある為、吸引圧と液面上昇量を予め確認した上で使用すること。
 32. ウォータートラップは必ず陰圧源及び陰圧吸引ポートより低い位置に設置すること。
 33. 低体温循環において、血液の粘度上昇、又は血液濃縮操作による本品内の血液通過抵抗上昇に注意すること。
 34. 本品には、過度の陽圧あるいは陰圧を防止する目的で過陽圧・過陰圧防止弁又は過陽圧防止弁を設置しているが、これは突発的な事故を防止するのが目的である。本品内陽圧による脱血不良等の異常が確認された時は、原因を調べ速やかに正常な状態へ戻すこと。
 35. ライン中の気泡検出のため、送血回路（の血液ポンプと人工肺の間）に気泡検出器を設置すること。気泡が検出された場合は、その原因を確認し、気泡が入らないように対処すること。
 36. 本品は、専用ホルダーを使用すること。
 37. 人工肺を本品から取り外すときは、人工肺を持って外すこと。
 38. 本品に落下等の強い衝撃を与えた場合は使用しないこと。
 39. 接続部に過剰な曲げ負荷及び引っ張り負荷を加えないこと。
 40. 注入時に多量の気泡発生を伴う薬液を注入する場合は、心内血フィルタ部に通じる心内血入口ポート、急速充填ポート若しくはルーアポートから注入すること。
 41. 血栓発生原因については、抗凝固剤の不足、効果の低下等の他に、以下の要因も考慮し十分注意すること。
 - (1) 冷却に伴う寒冷凝集
 - (2) ATⅢ欠乏
 42. 本品の液面は、人工肺よりも高くすること。
 43. ルーアポート（静脈血入口ポート直付）より医薬品を投与する場合は、注意すること。[局所的に医薬品の血中濃度が高くなるおそれがある。]
 44. RE25LC及びRE12LCについては、心内血入口ポートへの接続の際、チューブ内径6.0～6.4mm接続時はポート先端より2段目を越えて根元まで挿入し、チューブ内径4.8mm接続時はポート先端より2段目まで挿入し、確実に接続すること。
 45. 温度プローブを接続する際は、測温部の突起と温度プローブのスリットの位置を合わせ挿入すること。[測温部の突起が削れ、温度プローブが外れるおそれがある。]

【使用上の注意】

〈重要な基本的注意〉

1. 心臓疾患で開心術を受ける患者で、医師が術中の血液灌流量がRE40LCは7.0L/min以下、RE40LC2は7.0L/min以下（変換コネクタ使用時は5.0L/min以下）、RE25LCは5.0L/min以下、RE12LCは2.0L/min以下と判断した患者に使用すること。
2. 本品に脂肪乳剤及び脂肪乳剤を含有する製剤を投与しないこと。[本品の構成材のポリカーボネートが脂肪乳剤により破損の発生するおそれがある。]
3. 血液の凝固を防ぐため、適切なヘパリン等の抗凝固剤投与を行うこと。また、体外循環前の抗凝固剤投与後、必ず活性化凝固時間（ACT）等を測定し、480秒以上であることを確認した後、体外循環を開始すること。体外循環中も活性化凝固時間等を測定し、適正な抗凝固管理を行うこと。
4. 本品に止血剤やフィブリン糊等の凝集塊を含む血液を吸引しないこと。大動脈手術等、胸腔内に大量の血液、組織、フィブリン糊等が存在する症例では、心内血吸引貯血槽等の併用を推奨する。[大量に止血剤等を吸引するとフィルタが目詰まり、ろ過ができなくなるおそれがある。]
5. 陰圧吸引補助脱血を用いての体外循環の際は以下の事項を遵守すること。
 - (1) 陰圧吸引補助ラインにはガスフィルタを使用せず、ウォータートラップを装着すること。
 - (2) 陰圧吸引補助ラインは毎回滅菌された新しいものを使用すること。
 - (3) 本品には陽圧アラーム付きの圧力計及び陽圧開放弁を装着すること。
 - (4) 陰圧吸引補助脱血を用いる際には、微調整ができる専用の陰圧コントローラーを使用すること。
6. 本医療機器を用いた体外循環回路の接続・使用に当たっては、学会のガイドライン等、最新の情報を参考とすること。
<参考>
日本心臓血管外科学会、日本胸部外科学会、日本人工臓器学会、日本体外循環技術医学会、日本医療器材工業会：人工心肺装置の標準的接続方法およびそれに応じた安全教育等に関するガイドライン
7. 全体の機能を損なわないように、単回使用機器同士の接続及び単回使用機器と装置のセッティングが確実になされていることを確認すること。
8. 本品にアルコール等の溶剤を使用しないこと。
9. 本品は可塑剤であるフタル酸ジ(2-エチルヘキシル)が溶出するおそれがあるので注意すること。

〈不具合・有害事象〉

1. 重大な不具合
血液凝固、空気混入
2. その他の不具合
漏れ、緩み、破損、詰まり

【保管方法及び有効期間等】

〈有効期間〉

- 3年 [自己認証（当社データ）による]
包装の使用期限欄を参照すること。

〈使用期間〉

- 6時間 [性能評価は6時間で実施されている]

【主要文献及び文献請求先】

以下に関する資料については当社まで請求ください。

1. 滅菌方法（社内資料）
2. 血液経路の材料リスト（社内資料）
3. 血球損傷についてのデータ及び手順の要約（社内資料）
4. 提示されたデータの許容差（社内資料）

5. 気泡除去性能及び手順の要約(社内資料)
6. 消泡特性及び手順の要約(社内資料)
7. 初回充填許容量(社内資料)
8. ろ過効率(社内資料)

*【製造販売業者及び製造業者の氏名又は名称等】

製造販売業者

株式会社ジェイ・エム・エス

〒730-8652 広島市中区加古町12番17号

問い合わせ先(文献請求先も同じ)

TEL 0120-923-107