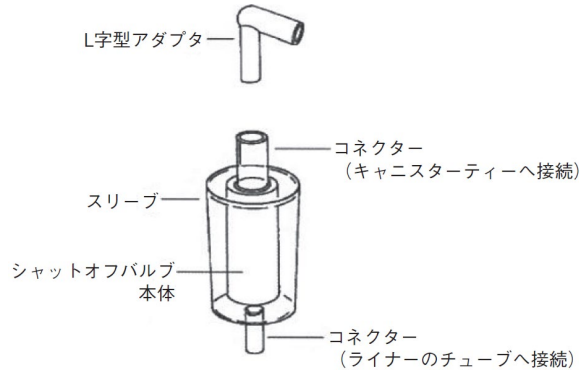


機械器具 32 医療用吸引器  
一般医療機器 吸引器用キャニスタ 34858000  
**リセプタル排液吸引システム**  
(外付シャットオフバルブ)

【形状・構造及び原理等】

\*〈形状・構造〉

433096111 外付シャットオフバルブ



本品はライナーからのオーバーフロー及び院内セントラルバキュームシステムの汚染を防ぐためのバルブである。キャニスターのキャニスターティーとライナーのチューブとの間にセットする。

・未滅菌

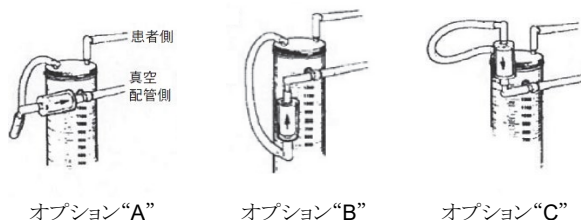
【使用目的又は効果】

体液の回収のため吸引器とともに使用するライナー、キャニスター及びその付属品である。

【使用方法等】

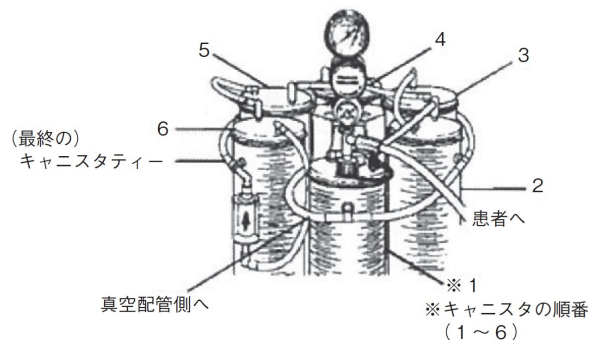
A. シングルキャニスターの場合のセットアップ

1. 使用環境に応じて適したオプションを次の中から選択します。



2. 外付シャットオフバルブの太い方のコネクタをキャニスターティーに取り付けます。コネクタの外径が異なるため、接続を逆にすることはできません。必要に応じて付属の L 字型アダプタを用います。
3. ライナーのチューブを外付シャットオフバルブに取り付けます。
4. 吸引圧低下を防止するため、接続箇所はしっかりと取り付けます。

B. 連結使用時の場合のセットアップ



1. 連結使用時は、図に示すように、外付シャットオフバルブを最後のキャニスターティーに接続します。
2. 最後のライナーのチューブを外付シャットオフバルブに取り付けます。

【保管方法及び有効期間等】

〈保管方法〉

本品を保管するときは次の事項に注意すること。

- ・ 水濡れ、高温多湿及び直射日光を避けて保管すること。
- ・ 化学薬品の保管場所やガスの発生する場所を避けて保管すること。
- ・ 保管時(運搬時も含む)は、過度な振動・衝撃等に注意すること。

〈使用期間〉

本製品は 30 日毎に交換すること。ただし、30 日以内でもバルブ本体内に排液が流入したり変色した場合は、交換すること[吸引圧が低下するため]。

【製造販売業者及び製造業者の氏名又は名称等】

\*\*〈製造販売業者〉

ICU メディカルジャパン株式会社

〈問合せ先〉

フリーダイヤル 0120-582-855

\*\*〈製造業者〉

アムシノ インターナショナル、インク

Amsino International, Inc.

\*\*〈国名〉

アメリカ合衆国