

特定保守管理医療機器 **パラパックベンチレーター**

【警告】

〈使用方法〉

- * 1) 生命維持装置を使用している患者の状態については、適切なモニタ装置を使用し、資格を持った医療従事者の手で正しく連続的に監視すること。本器は、生体情報モニタではありません。医療事故防止のために警報機能付パルスオキシメータ、カプノメータ等別の生体情報モニタを併用すること。
- 2) 本器を使用する際には、非常の事態を想定し、何らかの原因により人工呼吸器が機能しなくなった場合に備え、代替の換気装置をいつでも使用できる態勢を整えること。特に手動式人工呼吸器(通称アンビューバッグ)は必ず用意すること。
- 3) 本器を使用中は患者を常に監視し、分時換気量が常に適切であることを確認すること。問題が生じたときは直ちに適切な措置を施すこと。特にアラーム消音中は患者を一人にしないこと [自発呼吸インジケータは、自発呼吸が検出され、その結果として低回路内圧アラームがリセットされたことを示すものにすぎない。又、PEEPバルブ接続時は回路内圧計で呼気圧は表示されず、呼吸回路又は呼気ポートの不良を検出できないことがあるため]。
- 4) ガスボンベのバルブを開く際は、必ず本器が減圧弁に接続されていることを確認してから、ゆっくりとバルブを開くこと [断熱圧縮によって生じた熱により発火する危険性があるため]。
- 5) 本器は、ガス駆動式のため供給ガスが停止すると作動も停止する。使用中はガス供給圧を常に監視し、換気が支障なく維持されていることを確認すること。機能低下及び停止が認められた場合は、直ちに代替換気装置を使用すること [未然に事故を防ぐため]。

【禁忌・禁止】

〈使用方法〉

- 1) 患者ホースを絶対に患者バルブの患者側接続口に接続しないこと [患者にガスが供給されないため]。
- 2) 麻酔及び病棟での長期人工呼吸に使用しないこと [本品は救命救急に用いる蘇生器であるため]。
- 3) 引火性物質のある環境で使用しないこと [引火又は爆発の誘引となるおそれがあるため]。
- 4) 本器を使用する際は火のそばで使用しないこと。オイル、グリース又は可燃性潤滑剤等を、本器、ガスボンベ、減圧弁のいかなる部分にも使用しないこと [発火の危険を避けるため]。
- 5) あらゆるシリコン部品、特に患者バルブ部品のクリーニングに溶剤を使用しないこと [シリコンが粘着性となり、ガス経路を閉塞させるおそれがあるため]。
- 6) リチウム電池は一次電池であり、充電しないこと [漏電及び爆発のおそれがあるため]。
- 7) 本器を狭い密室で使用しないこと [患者バルブから排出されるガスによって酸素濃度が影響されるため]。

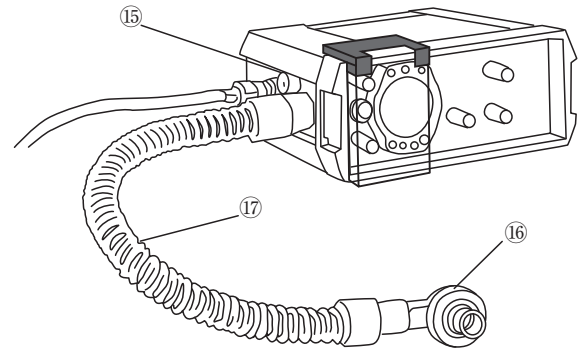
〈併用医療機器〉

- 1) マスク固定用ベルト(クローゼンハーネス等)を本器と併用しないこと。なお詳細は〈相互作用(他の医薬品・医療機器等との併用に関する事)〉を参照のこと。
- 2) MRIで使用の場合はMRI装置架台内部に本器を入れないこと。

【形状・構造及び原理等】

(形状・構造)

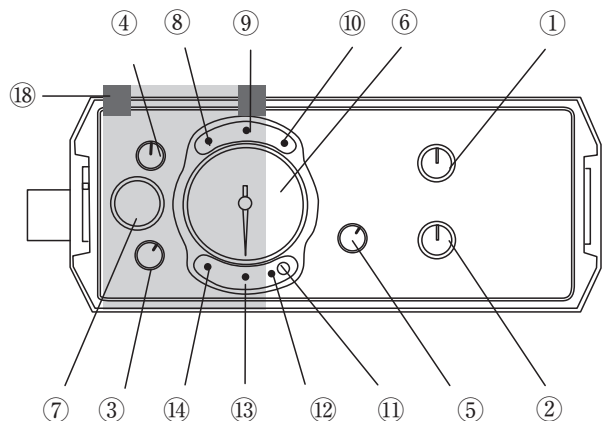
P200D/NJ パラパックベンチレーター



本器は、供給源に駆動ガスを用いて作動するガス圧式人工呼吸器である。成人、小児及び体重約5kg以上の乳児に使用することができる。又本器は、構成部品であるMRI装置(磁気共鳴画像診断装置)対応リチウム電池を使用することにより、MRI装置使用時等の高磁場環境下においても使用できる。

本器は人工呼吸器警報基準(平成13年厚生労働省告示264号)に適合する。本器の駆動には電力を使用しないため、人工呼吸器警報基準の項目(4)「給電が停止した場合には、音声による警報を発すること。」は、適用除外である。人工呼吸器警報基準への適合状況は以下のとおりである。

- (1) 呼吸回路が外れた場合には、その異常を検知し、警報が鳴る。
- (2) 呼吸回路が外れた場合には発せられる警報を一時的に消音し、かつ当該警報の消音時から約1分後に自動的に当該警報を発する機能を有する。
- (3) 呼吸回路が外れた場合に発せられる警報は(2)の一時的消音時を除き、消音することができない。
- (4) 本体を駆動させるスイッチは、接触等により容易に切断されない構造である。



(操作パネルのダイヤル類の概要)

番号	名称
①	呼吸回数コントロール
②	一回換気量コントロール
③	メインスイッチ
④	レリーフ圧コントロール
⑤	エアミックスセレクトスイッチ
⑥	回路内圧計

番号	名称
⑦	駆動ガス圧低下インジケータ
⑧	高回路内圧及び陽圧持続アラーム
⑨	サイクルインジケータ
⑩	低回路内圧（回路外れ）アラーム
⑪	電子音アラーム消音ボタン
⑫	電子音アラーム消音インジケータ
⑬	自発呼吸検出インジケータ
⑭	電池電圧低下アラーム
⑮ ¹⁾	高回路内圧アラーム
⑯	患者バルブ
⑰	患者ホース
⑱	スイッチカバー

1) 回路内圧上限を超えると圧がレリーフし、アラーム音が鳴り警告をする。

〈電気的定格〉

電源電圧：3.6V（MRI対応リチウム電池）

3V（一般リチウム電池）

〈機器の分類〉

電撃に対する保護の形式による分類：内部電源機器

電撃に対する保護の程度による装着部の分類：B形装着部

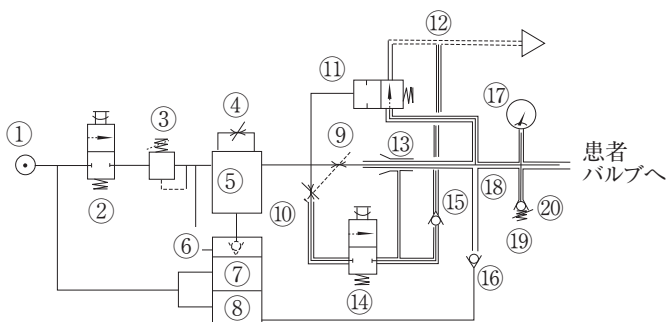
水の有害な浸入に対する保護の程度による分類：IPX 4

〈寸法及び質量〉

コントロールモジュール寸法：W220×H92×D162（単位：mm）

コントロールモジュール質量：3.1kg

〈原理〉



番号	名称
①	インレット
②	メインスイッチ
③	レギュレータ
④	呼吸回数コントロール
⑤	オシレータ
⑥	ダイヤモンドセンサ
⑦	ダイヤモンドディテクタ
⑧	ダイヤモンドバルブ
⑨	ニードルA
⑩	ニードルB
⑪	開放バルブ
⑫	外気取り入れ口
⑬	エア取込口
⑭	エアミックスセレクトスイッチ
⑮	一方弁A
⑯	一方弁B
⑰	回路内圧計
⑱	サイクル検出センサ／低回路内圧センサ
⑳	高回路内圧センサ
㉑	圧レリーフバルブ

1) ガス経路

a. インレット→アウトレット

供給源からのガスは、インレットよりメインスイッチに供給される。メインスイッチが開くと、駆動ガスはレギュレータで275 kPaに調圧（減圧）されオシレータに供給される。オシレータでは、呼吸回数コントロールにより設定した呼吸回数に対し、ガス出力の切り替えを行い、2つの連動している制御用ニードルA及びBへとガスを供給する。

エアミックス設定時

エアミックスが設定されると、エアミックスセレクトスイッチは閉じ、ガスはニードルAを通してエア取込口に流れる。外気は外気取り入れ口より一方弁Aを経由しエア取込口に吸収され、ガスと混合してアウトレットから呼吸回路アセンブリを介して患者に供給される。ガス流量はニードルAによって制御される。

ノーエアミックス設定時

ノーエアミックスが設定されると、エアミックスセレクトスイッチが開き、ガスはフロアブロックのニードルA,Bをそれぞれ通ってエア取込口に流れ、供給されているガスがそのままアウトレットから患者回路アセンブリを介して患者に供給される。

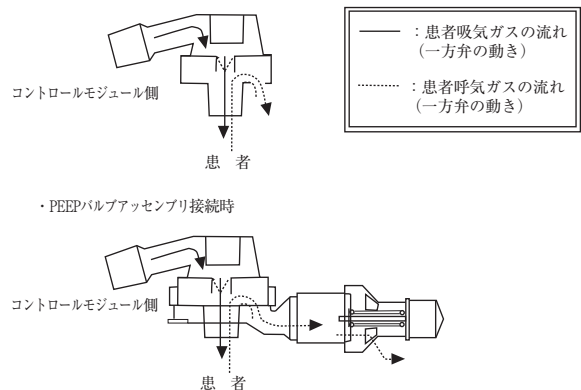
呼吸回数コントロールはオシレータの呼吸回数を制御し、一回換気量コントロールはニードルAとニードルBに連動し患者への流量を制御する。

患者への最大送気圧力は、スプリング負荷による可変式のレリーフ圧コントロールにより設定でき回路内圧計で確認できる。

呼吸相時に患者回路は、外気と直結している開放バルブ（⑪）に接続される。これにより供給ガス不足の時には、患者は外気により呼吸できる。

ダイヤモンドバルブへのガスは、ガスインレットから直接供給されており、一方弁Bを通してアウトレットに送られ、呼吸回路アセンブリを介して患者に供給される。

ダイヤモンドディテクタは、ダイヤモンドバルブに接続され患者の自発呼吸を自動的に感知する。オシレータとも連動しており、自発呼吸による吸引陰圧を総和して自発の一回換気量とし、その自発の呼吸時間は呼吸回数コントロール設定における呼吸時間と同じである。又、十分な自発呼吸が続く場合コントロールモジュールによる強制換気は停止するが、この間自発呼吸はひと呼吸ごとに感知される。メインスイッチがCMV/ダイヤモンドに設定されている場合、設定時間内に自発呼吸が感知されないときは、強制換気に切り替わる。



〈その他の仕様〉

装置仕様

・ 定格供給ガス圧（供給ガス圧力範囲）

305kPa～600kPa

・ コントロールモジュール

呼吸回数：8～40回/分

一回換気量：70～1300mL/回

値は標準値を示す。

警報機能

名称	可聴アラーム		可視アラーム
	消音の可否	自動復帰機能	
駆動ガス圧低下インジケータ	電子音 注意音 ²⁾		ガス圧によりボールが回転し、適圧になると白色を示す。低圧のとき赤色を示し、アラームを発する。
	消音可	60秒で自動解除	
高回路内圧アラーム	ホイッスル + 電子音警告音 ¹⁾ (電子音はアラーム状態が1秒以上続くとき)		赤色のライトが点滅する。
	消音可	60秒で自動解除	
陽圧持続アラーム	電子音 警告音 ¹⁾		赤色のライトが点滅する。
	消音可	60秒で自動解除	
低回路内圧(回路はずれ)アラーム	電子音 注意音 ²⁾		黄色のライトが点滅する。
	消音可	60秒で自動解除	
電子音アラーム消音ボタン/電子音アラーム消音インジケータ	なし		オレンジ色のライトが点滅する。
サイクルインジケータ	なし		緑色のライトが点滅する。
ダイヤモンド検出インジケータ	なし		緑色のライトが点滅する。
電圧低下インジケータ	電子音 注意音 ²⁾		黄色のライトが点滅する。
	消音可	60秒で自動解除	

- 警告音：該当するアラーム状態が持続している限り、1分間に6回の間隔で「ピピピピピ」、「ピピピピピ」という音が繰り返し鳴る。
- 注意音：最初の1分間は「ピピピ」という音が6回鳴り、次の1分間は12回鳴る。

【使用目的又は効果】

（使用目的）

本器は、供給源に駆動ガスを用いて作動するガス圧式人工呼吸器である。成人、小児及び体重約5kg以上の乳児に使用することができる。

【使用方法等】

本器の詳細な使用方法については取扱説明書の「操作」の項を参照してください。

1. 使用準備

- ① ガス供給源の圧力が、使用範囲内（305 kPa～600 kPa）にあることを確認します。
- ② 本器の各構成部品に破損等がなく、操作部において、ガタ、緩みがないことを点検します。

2. 使用手順

- ① ガス供給源に駆動ガスホースを接続します。
- ② ガス供給源のバルブを開きます。酸素ポンベを使用する場合はバルブをゆっくり開けてください。
- ③ 駆動ガス圧低下インジケータの表示部が赤から白に変わったことを確認します。
- ④ メインスイッチをCMV/ダイヤモンドにします。
- ⑤ アラームとインジケータが順に点灯し、正常に機能していることを確認します。
- ⑥ 患者の状態に応じて換気パラメータを設定します。
- ⑦ 暫時、親指で患者バルブの患者接続口をふさぎ、回路内圧計に表示されるピーク圧が患者にとってふさわしいレベルであること、回路内圧がそのレベルに達したときにガス圧作動の高回路内圧アラームのホイッスルが鳴り、同アラームのインジケータが赤く点灯することを確認します。
- ⑧ 気道が確保されていることを確認してから、患者にマスクを装着するか、もしくは気管内チューブを接続します。

- ⑨ 患者の胸郭の動きと回路内圧計の針のふれ方を見て、換気が正しく行われていることを確認します。又、患者の胸郭が膨らみ回路内圧が上昇するたびに、サイクルインジケータが緑に点灯することを確認します。
- ⑩ 必要に応じ、換気のパラメータの調節を行います。
- ⑪ 人工呼吸回路の一番患者に近い接続部を一時的に切り離し、吸気時間中にサイクルインジケータが点灯しなくなることを確認します。確認後はすぐに回路を接続し直します。

換気中に設定を変更したときには、⑥の操作を繰り返します。

【使用上の注意】

（重要な基本的注意）

- 1) 訓練を受け、臨床的注意を伴う正しい医療行為に従事している操作者のみが、本器を使用すること [患者への危害を避けるため]。
- 2) ある特定の状況下で、医学的な資格を持たない者が操作する場合は、換気及び機器の詳細な使用方法の両方について、有資格者から十分且つ適切な指示を受けること。
- 3) 使用前には毎回、必ず使用前点検を実施すること [未然に事故を防ぐため]。
- 4) 機能チェックで異常が認められた場合は、直ちに使用を中止し、弊社に連絡すること [患者が死亡又は重症を負う危険性を避けるため]。
- 5) 患者回路等（気管切開チューブ等、患者に装着している製品を含む）の接続に関しては必ず閉塞もしくはリークしていないことを確認して使用すること。
- *6) 本装置と接続することを指定していない製品を接続する必要が生じた場合は、患者に接続する前に、すべてを接続した状態で回路外れがあった際に警報が発生することを必ず確認すること。
- 7) 航空機内で使用する場合は、当該航空行政当局及び航空機運航業者の許可を受けること [爆発や航空機システムとの干渉の危険を避けるため]。
- 8) CMV/ダイヤモンド機能の使用に際しては、使用前に付属の取扱説明書を精読し、自発呼吸時、本器が患者とどのように相互作用するかを理解してから使用すること [本器特有の機能であるため]。
- 9) ガスポンベを使用する場合は、残圧が十分あるものを使用すること。
- 10) 使用後は、ガスポンベのバルブを閉めておくこと [わずかなガス漏れや意図しない操作によって、ガスポンベのガスが漏出するおそれがあるため]。
- 11) ガス供給源から外す場合は、定められた手順によりレギュレータを使用前の圧力がかかっている状態に戻した後、ガス供給源より取り外すこと。
- 12) ホースは、適切な工具を用いて取り外すこと。
- 13) 指定の呼吸回路又は付属品を使用すること [指定外の製品を併用すると性能に影響を与えることがある]。
- 14) 一回換気量の目盛りは、対応する同じ色の呼吸回数と組み合わせた場合のみ目安になる目盛りである。呼吸回数で設定した色と違うレンジでは数値が大きすぎるため注意すること。一回換気量を呼吸回数でセットした色と違う色のレンジに設定する場合は、必要に応じてテスト肺等を接続し換気量計で測定すること。
- 15) 極限環境では、操作者は注意して患者を監視する必要がある [本器は環境条件により影響を受け装置の性能が損なわれることがあるため（詳細は取扱説明書を参照）]。
- 16) 周辺環境が呼吸に適した空気が疑わしい場合は、換気はノーエアミックス（100% O₂）モードでのみ実行し、外気が本器に入らないようにすること。
- 17) 最初の吸気で気道内圧が急激に上昇するときは、気道閉塞がないか確認し、必要ならば一回換気量を下げること [気道閉塞もしくは流量が高いため]。
- 18) 乾燥した医療ガスのみを使用すること [極限環境では性能が不安定となるおそれがあるため]。
- **19) MRI環境下で使用する場合には、以下の点に留意し使用すること。
 - ・必ずMRI対応電池を使用すること。又、MRI環境下での電池の取り出し、交換は行わないこと [MRI装置による誘引事故を防止するため]。
 - ・磁力によって影響を受ける部品が本品に取り付けられていないか確認し、影響がある場合は使用しないこと。PEEPバルブは使用できない。
 - ・気道内圧他、換気に変化がないことを気道内圧計で常に確認すること。又、使用前に毎回一時的に回路を外し、閉塞させて、高回

路内圧アラーム等が作動することを確認すること。

・設置する場合、本器がベルト等でしっかり固定されているか確認すること。

※※20) 非臨床試験によって本品は条件付きMRI対応型 (MR Conditional) であることが示されている。本品を装着した患者に対して、以下に示される条件下においては、安全にMR検査を実施することが可能である「自己認証による」。

- ・静磁場強度 3テスラ以下
- ・静磁場強度の勾配 430Gauss/cm以下
- ・標準作動モード

T: Tesla, 磁束密度の単位、1 T=10,000Gauss

走査エリアから21cm以内に本品を設置した場合、MR画像の品質が低下し、さらに本品の電子アラームに影響する可能性がある。撮像パラメータを最適化してスキャンすること。

(相互作用 (他の医薬品・医療機器等との併用に関すること))

1. 併用禁忌 (併用しないこと)

医療機器の名称	臨床症状・措置方法	機序・危険因子
マスク固定用ベルト (クローゼンハーネス等)	本器と併用しないこと。	吐物がマスクに溜まり、患者が重症となるおそれがあるため。

※※2 併用注意 (併用に注意すること)

医療機器の名称	臨床症状・措置方法	機序・危険因子
電磁波を発生する機器 (携帯電話、電磁調理器、無線機器、電気メス、除細動器等)	できるだけ離れた位置で使用すること。又、ACアダプタを使用する場合はこれらの機器とは別系統の電源を使用すること。	本装置が誤動作するおそれがある。

(その他の注意)

1) 本器を滅菌しないこと。又、清拭する場合、いかなる液体にも浸漬しないこと。

【保管方法及び有効期間等】

(保管方法)

本器を保管するときは次の事項に注意すること。

- ・水濡れ、高温多湿及び直射日光を避けて保管すること。
- ・化学薬品の保管場所やガスの発生する場所を避けて保管すること。
- ・保管時 (運搬時も含む) は、過度な振動・衝撃等に注意すること。

(耐用期間)

定められた保守点検を実施した場合、7年 [自己認証 (当社データ) による]。

【保守・点検に係る事項】

(清拭及び消毒・滅菌方法)

1. 洗浄

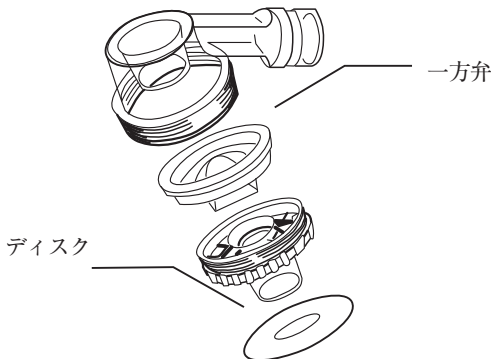
(1) 本体

温水で湿らせた布で清拭します。

本体を消毒、滅菌しないでください。

(2) 患者バルブ

患者バルブを分解します (下図参照)。



分解した各部品を、温かい流水又は洗浄剤で洗浄します。洗浄後は流水でよく洗い流してください。

(3) 患者ホース

温かい流水又は洗浄剤で洗浄します。洗浄後は流水でよく洗い流してください。

2. 消毒・滅菌

		消毒	滅菌	
			オートクレーブ	EOG
本体		浸漬不可、消毒剤による清拭のみ	不可	不可
患者回路	標準タイプ	消毒剤に添付されている使用方法及び注意事項に従うこと。	121~123℃ 15分 (時間は目安) (滅菌回数: 最高10回まで)	不可
	耐久タイプ	シリコーンゴムに適した消毒剤、浸漬時間や濃度は消毒剤メーカーの指示に従うこと。	134℃ 10分 (時間は目安) (滅菌回数: 最高100回まで)	不可
患者バルブ		グルタルアルデヒド 濃度: 2% 室温	132~136℃ 15分 (時間は目安) (滅菌回数: 最高20回まで)	可能、滅菌器の使用法 (滅菌条件)・注意事項に従い、滅菌後は必ずエアレーションをしてください、繰り返しガス滅菌を行った場合、寿命を短くします。
		次亜塩素酸ナトリウム 濃度: 0.5% 室温		

(使用者による保守点検事項)

定期的な点検は、取扱説明書を参照すること。

(業者による保守点検事項)

保守・点検項目	実施頻度	保守・点検内容
定められた点検項目すべて	1回/12ヶ月	弊社による機能、性能、安全性の試験検査及び定期交換部品の交換。

【製造販売業者及び製造業者の氏名又は名称等】

* (製造販売業者)

smiths medical

スミスメディカル・ジャパン株式会社

<https://www.smiths-medical.com/ja-jp>

(問合せ先)

フリーダイヤル 0120-582-855

* (製造業者)

スミス メディカル ASD, Inc.

Smiths Medical ASD, Inc.

* (国名)

アメリカ合衆国