

PORTEX・麻酔回路セット

再使用禁止

【禁忌・禁止】

再使用禁止

〈使用方法〉

1) 本品は可燃性麻酔薬の存在下で使用しないこと [本品は非導電性であり、爆発の危険性があるため]。

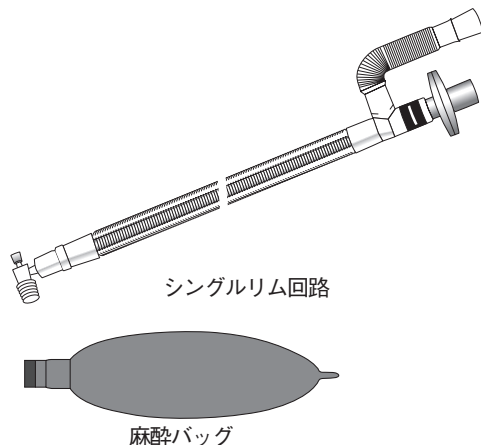
* * 〈併用医療機器〉詳細は【使用上の注意】の〈相互作用 (他の医薬品・医療機器等との併用に関する事)〉を参照のこと。

1) フィルタとネブライザを併用しないこと [併用するとフィルタが目詰まりを起こし、患者が呼吸困難を起こすことがあるため]。

【形状・構造及び原理等】

〈形状・構造〉

品番	品名
C1032J	シングルリム回路 成人用 102cm レギュラエルボフィルタ
C1034J	シングルリム回路 成人用 152cm レギュラエルボフィルタ
C1036J	シングルリム回路 成人用 102cm レギュラエルボフィルタ、3Lノンラテックス麻酔バッグ
C1038J	シングルリム回路 成人用 152cm レギュラエルボフィルタ、3Lノンラテックス麻酔バッグ



呼気用の外管の中に吸気用の内管があり、蛇管が1本化されている。
麻酔バッグや患者コネクタのタイプにより、複数種類のセットがある。

* 〈原材料〉

名	称	原 材 料
フィルタ	メディア	ポリプロピレン
麻酔バッグ	ノンラテックス	ポリクロロブレン

・未滅菌

【使用目的又は効果】

〈使用目的〉

本品は、麻酔器に接続して使用する麻酔用呼吸回路セットである。

【使用方法等】

1. 規定の臨床ガイドラインに従って使用する麻酔システムすべてを点検してください。
2. 機器の各接続部と本品のコネクタやアクセサリを確実に接続してください。
3. 「INSPIRATORY」と表示されている麻酔回路の吸気コネクタを麻酔器の吸気ポートに取り付けます。
4. 麻酔回路の呼気コネクタを麻酔器の呼気ポートに取り付けます。
5. 回路内を加圧し、回路や回路と機器との接続部でリークがないことを確認してください。

10003552-002

6. 本品にリークや閉塞、よじれ及びキンクが認められた場合は、新品に交換してください。

〈使用方法等に関連する使用上の注意〉

- 1) 本品とモニタ等の機器との接続はそれぞれの機器の取扱説明書に従って接続すること。
- 2) 本品を使用する前に、必ず下記を実施すること。
 1. すべての付属品及び接続部を確実に接続すること。
 2. 回路を加圧し、リークがないこと、チューブに閉塞、よじれ及びキンクがないことを確認すること。

【使用上の注意】

〈重要な基本的注意〉

- 1) フィルタ使用時は、気道内圧を常にモニタリングすること。フィルタの目詰まりによって気道内圧に異常が認められた場合は、直ちにフィルタを新品と交換すること。
- 2) フィルタは、吸気又は呼気側のフィルタとして使用すること。

〈相互作用〉(他の医薬品・医療機器との併用に関する事)

1. 併用禁忌 (併用しないこと)

医療機器の名称等	臨床症状・措置方法	機序・危険因子
ネブライザ	フィルタと併用しないこと。	フィルタが目詰まりを起こし、流量抵抗の上昇により換気を妨げるおそれがあるため。

〈不具合・有害事象〉

本品の使用に際して、以下のような不具合・有害事象が発生する可能性がある。

1) その他の不具合

- ・蛇管の閉塞、狭窄、潰れ、折れ、キンク、破損、リーク、変形
- ・フィルタの狭窄、閉塞、ソケット、コネクタの変形、破損、リーク
- ・麻酔バッグの破損

2) その他の有害事象

本品の使用に伴い、以下のような有害事象が生じる可能性がある。患者の状態を十分に観察し、異常の恐れが生じた場合は、直ちに適切な措置を施すこと。なお、以下は代表的な有害事象であり、すべてを列記するものではない。専門書・研究発表等も参考にすること。

- ・感染
- ・リーク、閉塞等による呼吸不全

【保管方法及び有効期間等】

〈保管方法〉

本品を保管するときは次の事項に注意すること。

- ・水濡れ、高温多湿及び直射日光を避けて保管すること。
- ・化学薬品の保管場所やガスの発生する場所を避けて保管すること。
- ・保管時 (運搬時も含む) は、過度な振動・衝撃等に注意すること。

〈有効期間〉

- ・本品の包装に記載されている「有効期間」までに使用すること [自己認証 (当社データ) による]。

【製造販売業者及び製造業者の氏名又は名称等】

* * (製造販売業者)

smiths medical

スミスメディカル・ジャパン株式会社

<https://www.smiths-medical.com/ja-jp>

〈問合せ先〉

フリーダイヤル 0120-582-855

* * (製造業者)

スミス メディカル ASD, Inc.

Smiths Medical ASD, Inc.

* * (国名)

アメリカ合衆国

IOAJI038I