

## BLU気管切開チューブ

再使用禁止

### 【警告】

#### (使用方法)

- 1) 気管切開術後においては、皮膚から気管へのルートが確立していないため、チューブの再挿管が困難となる場合があるので注意すること。なお、詳細は【使用上の注意】(重要な基本的注意)の3)、4)を参照のこと。
- 2) 呼吸回路との接続時及び使用中も、回路との接続が適切であることを確認すること。各接続部にリークや閉塞等がないことを確認すること [接続が不完全な場合、換気障害等を引き起こすおそれがあるため]。なお、詳細は【使用上の注意】(重要な基本的注意)の26)を参照のこと。
- 3) 気管切開チューブからインナーカニューレが抜き取れない場合は、強制的な抜管を試みないこと。このような場合には、インナーカニューレと気管切開チューブをいっしょに抜管して、新品と交換すること [気管や気管切開口を損傷するおそれがあるため]。
- 4) 孔開き気管切開チューブは、孔なしインナーカニューレを挿管していない状態で、手動式又は機械的換気を行わないこと [孔開き気管切開チューブの途中孔よりガスが漏れて効果的な換気が行えなくなるため]。
- \*\* 5) 本品を介して高濃度酸素を投与している場合は、本品の使用部位の近傍でレーザー・メスや電気メスを原則として使用しないこと [酸素中では突然発火したり、発火による気道熱傷等のおそれや有毒ガス発生の可能性があるので]。

### 【禁忌・禁止】

#### 再使用禁止

#### (適用対象(患者))

- 1) 上気道に解剖学的構造又は病理学上異常のある患者 [気道が部分的又は完全に閉塞するおそれがあるため]。
- 2) 病的肥満及び頸部に浮腫等がある患者 [気管切開チューブの閉塞又は異所留置を引き起こすおそれがあるため]。

#### (使用方法)

- 1) 経皮的気管切開術又は外科的気管切開術によって新しく形成された切開口に孔開き気管切開チューブを挿入しないこと [気管切開チューブの途中孔が組織部に隣接した場合、機械的換気中に外科的気腫を引き起こすおそれがあるため]。

#### (併用医療機器)

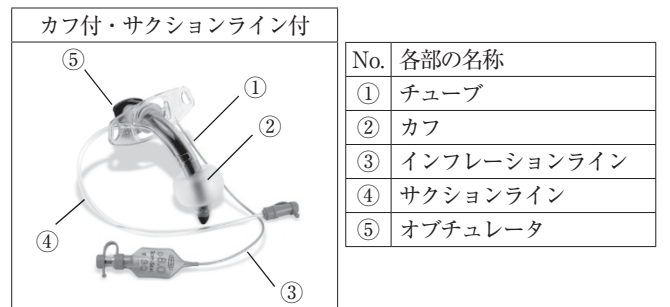
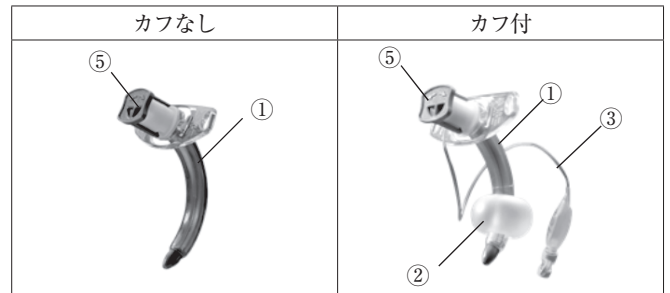
- 1) 本品をノーマンエルポー・タイプ(コネクタ内部のガス供給用内筒が患者方向に突出した形状)のコネクタに接続しないこと。 [本品を閉塞させ、肺の過膨張や換気不良を発生させるおそれがある] なお、詳細は【使用上の注意】の(相互作用(他の医薬品・医療機器等との併用に関する))を参照のこと。

### 【形状・構造及び原理等】

#### (形状・構造)

#### 気管切開チューブ

- |         |                           |
|---------|---------------------------|
| 100/800 | ブルーラインウルトラ・カフ付            |
| 100/802 | ブルーラインウルトラ・カフ付(孔開き)       |
| 100/810 | ブルーラインウルトラ・カフ付(二重管)       |
| 100/811 | ブルーラインウルトラ・カフなし(二重管)      |
| 100/850 | ブルーラインウルトラ用インナーカニューレ(孔なし) |
| 100/851 | ブルーラインウルトラ用インナーカニューレ(孔開き) |
| 100/860 | ブルーラインウルトラ・サクシオンエイド       |
| 100/870 | ブルーラインウルトラ・サクシオンエイド(二重管)  |



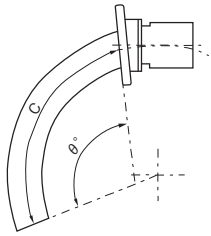
- ・本品は気道を確保するため、気管切開後に気管に作製された人工開口部に挿入する器具である。
- ・本品は不要な粘膜及び気管内分泌物などの吸引に使用することができ、発声又は呼吸訓練を目的に使用することもできる。
- ・気管切開チューブの機器側端に取り付けられているコネクタはJIS T 7201-2-1に適合する15mmおす円すいコネクタである。
- ・本品のチューブはX線不透性の材料を使用しているため、X線撮影によって挿管位置を確認することができる。
- ・本品のインフレーションバルブ接続口は、ISO594-1に適合する6%テーパーのおすルアーコネクタにかん合可能である。
- ・本品のサクシオンラインコネクタは、吸引装置やシリンジ等の器具に接続することができるISO594-1に適合する6%ルアーテーパーのおすルアーコネクタである。

#### (付属品)

下記付属品を含む製品がある。

インナーカニューレ(孔なし)	インナーカニューレ(孔開き)
	
チューブホルダ	ネックテープ
	
クリーニングブラシ	サクシオンコントロールバルブ
	

(サイズ)



(チューブ角度/長さ)

気管切開 チューブ内径 (mm)	気管切開 チューブ外径 (mm)	気管切開 チューブ長さ <sup>c</sup> (mm)	θ°	ジャクソン サイズ	インナーカ ニユーレ内径 (mm)		ソフトシール カフ外径 <sup>a</sup> (mm)
					リング なし	リング つき	
6.0	9.2	64.5	105	5	5.0	5.0	20
7.0	10.5	70.0	105	6	5.5	6.0	24
7.5	11.3	73.0	105	7	6.0	6.5	30
8.0	11.9	75.5	105	8	6.5	7.0	30
8.5	12.6	78.0	105	-	7.0	7.5	30
9.0	13.3	81.0	105	-	7.5	8.0	30
10.0	14.0	87.5	105	10	8.5	8.5	30

<sup>a</sup>静止カフ外径 (Cuff Resting Diameter)

(原材料)

No.	各部の名称	原材料名
①	チューブ	ポリ塩化ビニル
②	カフ	ポリ塩化ビニル
③	インフレーションライン	ポリ塩化ビニル
④	サククションライン	ポリ塩化ビニル
⑤	オブチュレータ	ポリエチレン

本品は、ポリ塩化ビニル (可塑剤: フタル酸ジ-2-エチルヘキシル) を使用しています。

(滅菌方法)

エチレンオキシドガス滅菌

【使用目的又は効果】

(使用目的)

麻酔又は人工呼吸その他の呼吸補助を必要とする患者の気道確保を目的として、気管切開口を通して気管に挿入する。

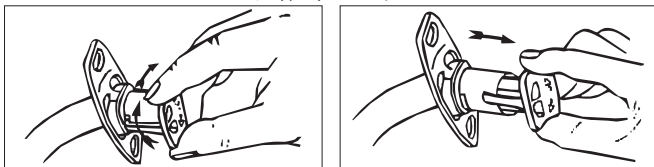
\*【使用方法等】

インフレーションシステムとは、カフ内圧の維持に関わる系全体(カフからパイロットバルーンまで)を指します。

チューブ内腔が閉塞していないことを確認してください。

\*\* (気管切開チューブの挿管)

1. 挿管前にカフに空気を注入して、カフ、インフレーションライン、パイロットバルーン、一方弁等に損傷がないことを確認します。確認後、シリンジ等を使用してカフから空気を完全に抜いてください。
2. オブチュレータは15mmコネクタにかけられたクリップによって固定されています。使用前にオブチュレータを15mmコネクタ側に刻印された矢印どちらかの方向にわずかにねじってクリップを外してから、引き抜いてください。この操作によって、オブチュレータをチューブから取り外せることを確認してください。付属のインナーカニユーレが適切な種類、サイズであることを確認し、気管切開チューブ内に挿管、抜管できることを確認してください。孔開き気管切開チューブの場合、孔開きインナーカニユーレを正しい位置まで挿入し、チューブの途中孔が完全に開放していることを確認してください。確認後、「カチッ」と音がする位置までオブチュレータを装着し直します。



3. 少量の水溶性潤滑剤をチューブ外側とオブチュレータ先端に塗布し、挿入しやすくします。
4. 通常の手技により気管切開チューブを挿管します。挿管後、2の手順でオブチュレータを引き抜いてください。
5. 効果的にシールするため、最少量の空気をカフに注入します。カフ圧計等を使用するとカフ圧管理が容易に行えます。
6. 固定用ネックテープ又は気管切開チューブホルダで気管切開チューブを固定します。
7. インナーカニユーレを気管切開チューブに挿管します。挿管は確実に行ってください。正しい位置までインナーカニユーレをチューブ内に押し込むと「カチッ」という感触があります。孔開き気管切開チューブを挿管している患者に人工呼吸が必要な場合は、呼吸回路に接続する前に孔なしインナーカニユーレを挿管してください。
8. 気管切開チューブの使用を記録するために、長方形の患者ラベルシールを裏紙から取り除き、患者カルテに添付してください。チューブの種類、サイズ、ロットナンバー、有効期間を記録することができます。
9. フランジタグを裏紙から取り除き、ミシン目に従って二つ折りにして15mmコネクタに取り付けてください。挿管されている気管切開チューブのサイズ、孔の有無が判別できます。
10. インナーカニユーレを2本用意してください。1本のインナーカニユーレが洗浄中でも、もう1本のインナーカニユーレを使用することにより継続することができます。
11. インナーカニユーレは挿管、再挿管時に安全性を確認してください。折れ曲がりや損傷がある場合には廃棄し、新品に交換してください。尚、交換用のインナーカニユーレは別売です(品番100/850又は100/851)。

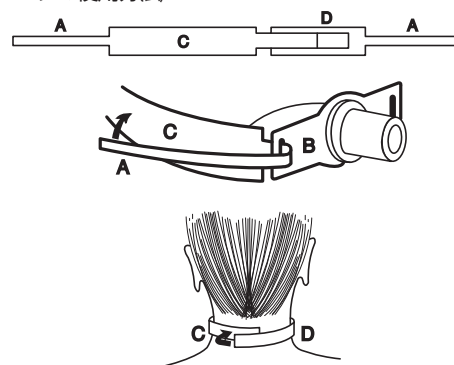
(カフ上部吸引方法)

1. カフ上部の吸引を行うには、シリンジで吸引するか、接続吸引の場合には低い圧で吸引してください。その場合、吸引圧は40kPa(300mmHg)以下に設定してください。高圧だとサククションラインが扁平化し、吸引できなくなるおそれがあります。
2. 吸引時に抵抗を感じたら、サククションラインを空気又は滅菌生理食塩液等でフラッシュ洗浄を行い、再度吸引してください(滅菌生理食塩液を使用する場合は、孔なしインナーカニユーレがチューブに挿入されていることを確認してください)。サククションラインから空気や滅菌生理食塩液を注入することも、吸引することもできないようであればサククションラインは閉塞しているため、気管切開チューブを交換するか、カフ上部の吸引方法を変えてください。
3. 吸引操作を行った後、吸引装置を取り外し、サククションライン末端にあるキャップでサククションラインに蓋をしてください。コントロールバルブは一人の患者に対して1個使用してください。コントロールバルブは滅菌生理食塩液で洗浄することができます。
4. 低圧持続吸引を行う場合、吸引圧を絶えず監視してください。吸引圧が上昇した場合には2の処置を行ってください。

(インナーカニユーレの交換方法)

1. 呼吸回路から気管切開チューブを取り外してください。
2. 使用中のインナーカニユーレのリングプルを摘み、気管切開チューブ及びインナーカニユーレのカフに沿って引き抜いてください。
3. 新しいインナーカニユーレを挿管します。
4. 気管切開チューブと呼吸回路を接続して、接続各部にリーク等がないことを確認してください。
5. 使用済みのインナーカニユーレは洗浄するか廃棄してください。

\*\* (チューブホルダの使用法)



気管切開チューブコネクタを外側向けます。

1. 細い面ファスナー(A)を取り出し、左側の穴にフランジ裏(B)から通します。
  2. 面ファスナー(A)の裏側をバンドに固定します。
  3. 患者の首の後ろにテープを回して、手順2、3の要領で右側の穴に通します。
  4. 太い面ファスナー(D)でテープを調節して、患者に合わせます。テープがしっかりと固定されていることを確認します。
- チューブホルダはフリーサイズ(成人用)です。

#### (使用方法等に関連する使用上の注意)

- 1) 空気を注入・排出する際は、バルブにシリンジ等の先端をしっかりと押し込むこと [シリンジ等の先端が浅い挿入では、空気を注入・排出できないことがあるため]。万が一、脱気できない事態が発生した場合は、インフレーションラインの切断又はカフの穿孔により脱気し、注意してチューブを取り除くこと。
  - 2) カフへの空気の注入には清潔な器具を使用し、パイロットバルーンの一方弁は汚れないように気を付けること。カフへ空気を注入した後は、使用した器具を一方弁の接続部から速やかに取り外してダストキャップをすること。挿管の前にはカフ注入のテストを行うこと。
  - 3) 鋭利なものにカフが触れないように気を付けること [カフが損傷するおそれがある]。カフが損傷した場合は、直ちに新品に交換すること。
  - 4) 本品の挿管前に潤滑剤を塗布する場合は、潤滑剤のつけすぎによりチューブ内腔が詰まったり、膜ができていないことを確認すること [潤滑剤のつけすぎにより、部分的あるいは完全にチューブを閉塞させ、換気が阻害されるおそれがあるため]。使用に際しては潤滑剤の取扱説明書に従うこと。
  - 5) 挿管前にカフに空気を注入して、3～4kPa (30～40 cmH<sub>2</sub>O) にカフ内圧が維持されることを確認すること。カフインフレーションライン、パイロットバルーン、一方弁等に損傷のないことを確認すること [機能不良を放置したまま使用すると換気不全の原因となるため]。
  - 6) カフへの空気の注入及び使用中のカフ管理は、注入した空気量や空気抵抗の感触ではなく、カフ圧計等により行うこと。チューブカフは、気管毛細血管の内圧を超えないように適正な圧に管理すること。又は臨床の状況により、気管をシールできる最小限の空気注入量により管理すること [カフへの過剰な空気注入はカフ破損や気管損傷・壊死の原因となるため]。チューブカフ圧は、カフ圧計により定期的に適正な圧 (一般的な目安範囲としては20～30 cmH<sub>2</sub>O) を維持すること。適正な圧は患者の容態にあわせて設定すること。
  - 7) 気管切開チューブは、各患者の状態に合わせ、定期的に交換すること。
  - 8) 挿管の際に使用する器具(鉗子等)でインフレーションシステムを傷つけることがないように注意すること。挿管後に器具又は体内突起物(軟骨等)によってインフレーションシステムが損傷していないことを確認すること。
  - 9) 孔開き気管切開チューブを挿管した直後に、孔の位置と孔の開放状態を確認した上で、孔が開放状態になるようにチューブを適切な位置に留置し、その後定期的に孔が肉芽等によって閉塞等していないことを確認すること。 [孔が閉塞して換気不全となるおそれがあるため]。
  - 10) インナーカニューレを挿管する際に潤滑剤を使用しないこと [気道を閉塞させたり、インナーカニューレが気管切開チューブから抜けなくなるおそれがあるため]。
  - 11) 呼吸回路や加湿器から気管切開チューブを取り外す時には、専用の取り外し器具 (トラックウェッジ等) を使用することを推奨します。
- \*\* 12) 抜去の際はゆっくり慎重に引抜くこと [肉芽が引っかかり本品が抜け難くなったり、出血したりするおそれがあるため]。  
\*\* 13) 抜去後、呼吸困難等の換気不全の症状がないことを観察すること。  
\*\* 14) 抜去後の換気不全が生じた場合に、速やかに気道確保を行うため、気管挿管等の準備を整えておくこと。

#### 【使用上の注意】

##### \* (重要な基本的注意)

- 1) 開封後、直ちに使用すること。使用しなかった場合は、再滅菌せずに廃棄すること。

- 2) 本品はポリ塩化ビニルの可塑性剤であるフタル酸ジ-2-エチルヘキシルが溶出するおそれがあるので注意すること。
- 3) 聴診、カプノメータ、気管支鏡、又は胸部X線とオキシメータ等にて、チューブが正しい位置に留置されていることを確認すること。
- 4) 気管切開術後は、チューブが抜けないようにしっかりと固定できるような処置を講ずること。チューブが抜け再挿管する場合、皮下へ異所留置するおそれがあるので、再挿管後に換気状態の確認を十分に行うこと。又、再挿管時等、気道が確保できない場合に備えて、緊急気管挿管等の準備を整えておくこと。
- 5) ネックテープ又はチューブホルダを使用して、本品を固定している場合は、挿管直後に限らず適時、本品とネックテープ又はチューブホルダが緩まないよう適切に固定されていることを注意・確認すること [ネックテープやチューブホルダがほどける、又は緩むことにより、予期せぬ抜管のおそれがあるため]。
- 6) チューブホルダは再使用しないこと [頻回の付け剥がしや、洗浄等は意図された性能を保つことが困難になり、気管切開チューブの抜去事故を招く危険がある。本品の使用にはネックテープ等の併用を推奨する]。
- 7) 本品を挿管又は抜管する前、及び位置補正を行う前には、カフから空気を完全に脱気すること [気管や気管切開孔を損傷するおそれがあるため]。
- 8) インフレーションライン又はパイロットバルーンに対して引っ張る等の過剰な力を加えないこと [インフレーションシステムの故障又はリークの原因となるため]。
- 9) カフ内圧を測定する前に、カフインフレーションライン及びパイロットバルーン等に液体が溜まっていないことを確認すること。貯留が認められた場合には、本品の使用を中止し、新品に交換すること [水蒸気がカフ膜を通過し、カフ内部で凝結した場合、インフレーションライン内で水封され、カフ内圧を正確に測定できないおそれがあるため]。
- 10) インナーカニューレを使用する場合は、径と長さが使用している気管切開チューブに適していることを確認すること。サイズはチューブのフランジ、ラベルに記載してあるので使用するインナーカニューレが正しいサイズであることを確認すること。付属又は専用のインナーカニューレ以外は使用しないこと [誤った径のインナーカニューレの使用は、挿管困難やガスの流れに不正な制限を与える原因となる。長すぎるインナーカニューレの使用は、気管切開チューブから先端がはみ出て、気管損傷や閉塞の原因となる。短すぎるインナーカニューレの使用は、分泌物の付着、詰まりを助長し、感染や閉塞の原因となるため]。
- 11) インナーカニューレを使用すると気管切開チューブの内径が小さくなるため、注意すること。
- 12) インナーカニューレの洗浄は、折れ曲がりや損傷のないよう注意して行うこと。気管切開チューブ内に再挿管する際にも、折れ曲がりや損傷がないことを確認すること。
- 13) インナーカニューレの洗浄には、研磨剤を使用しないこと。付属又は専用のクリーニングブラシ以外は使用しないこと。専用クリーニングブラシは気管切開チューブの洗浄には使用しないこと。
- 14) サクションラインからの吸引が終了したら、吸引に使用した器具 (コントロールバルブを含む) は取り外し、サクシオンラインにはキャップをすること [感染のおそれがあるため]。
- 15) 気管切開チューブのカフを脱気する前に、カフ上部に貯留した気管分泌物を吸引すること [カフの脱気時、肺に気管分泌物がたれ込むおそれがあるため]。
- 16) カフを脱気した状態で、カフ上部のフラッシュ洗浄を行わないこと [洗浄液が気道下部にたれ込むため]。
- 17) サクションラインによる吸引を行っている状況においても、定期的に気管支鏡等による気管吸引及び口腔内洗浄を行うこと。
- 18) サクションラインを発声に使用する場合、過剰な圧や高流量の酸素で行わないこと [気管を損傷するおそれがあるため]。
- 19) 上気道が閉塞している患者には、絶対にサクシオンラインを発声に使用しないこと [空気の供給が声門下腔の圧力を上昇させる可能性があるため]。
- 20) 新しく形成した気管切開孔において、発声のためにサクシオンラインより空気や酸素を送気しないこと [外科的気腫の原因となるおそれがある]。
- 21) 挿管直後に、カフ上部に開口するサクシオンポートが気管傍組織内にならないことを確認すること [サクシオンポートが気管内に開口していない場合、正しく吸引が行えないおそれがある]。

22) 患者を適切に加湿すること [本品内腔の分泌物の凝固を最小限にし、気管粘膜損傷を防ぐため]。

\*\*23) 本品留置中にクリーニングする場合は、滅菌生理食塩液のみを使用すること。抜管した場合は、廃棄すること。

24) 定期的に分泌物の吸引を行い、インナーカニューレを使用している場合は、定期的に洗浄し、患者の気道を確保すること。チューブが閉塞していないか絶えず監視し、必要に応じてチューブを交換すること。カフ付気管切開チューブの使用時に分泌物の吸引操作を行った場合は、吸引操作終了後にカフ内圧及び呼吸管理状態が適切であることを再度確認すること。

25) 呼吸回路を本品のコネクタに接続時及び接続後に、直線的又は回転的な過剰な力が本品にかからないよう注意すること [偶発的に呼吸回路との接続が外れたり、チューブ又は呼吸回路の閉塞、チューブが気道から逸脱する原因となるため]。

26) パイロットバルーン的一方弁に三方活栓、輸液用延長チューブ等を接続しないこと [一方弁が破損するおそれがあるため]。

\*\*27) 人工呼吸器による厳密な呼吸管理が必要な患者には孔開き気管切開チューブを使用しないこと [孔開き気管切開チューブの内腔と孔開きインナーカニューレとの間には微小な隙間があり、そこから窓を通して吸気ガスが上気道に漏れるため]。

\*\*28) 意識障害患者、認知症患者等、意思表示の困難な患者に使用する場合には、気道閉塞の発見が遅れる可能性があるため、厳重に観察すること。

\*\*29) 非臨床試験によって本品は条件付きMRI対応型 (MR Conditional) であることが示されている。本品を装着した患者に対して、以下に示される条件下においては、安全にMR検査を実施することが可能である [自己認証による]。

・静磁場強度 3テスラ以下

・静磁場強度の勾配 720Gauss/cm以下

・MR装置が示す全身最大 SAR 3.0W/kg

上記条件で15分のスキャン時間において本品に生じる最大の温度上昇は0.4℃未満である。

T : Tesla, 磁束密度の単位、1T=10,000Gauss

SAR : 単位組織質量あたりの吸収熱量、単位はW/kg

・インフレーションバルブを確実にテープで固定すること。

・チューブ及びインフレーションバルブを走査エリアから十分に離すこと。

パイロットバルーン内的一方弁がアーチファクトを発生して MRI 画質に影響を与えることを考慮して、撮像パラメータを最適化してスキャンすること。又、アーチファクトが発生することを考慮して読影すること。

(相互作用 (他の医薬品・医療機器等との併用に関すること))

1. 併用禁忌 (併用しないこと)

医療機器の名称等	臨床症状・措置方法	機序・危険因子
ノーマンエルボー・タイプ (コネクタ内部のガス供給用内筒が患者方向に突出した形状) のコネクタを有する医療機器	本品と接続しないこと。	本品を閉塞させ、肺の過膨張や換気不能を発生させるおそれがある。

\*\*2. 併用注意 (併用に注意すること)

医療機器の名称等	臨床症状・措置方法	機序・危険因子
レーザー治療器 電気手術器	本品を介して高濃度酸素を投与している場合は、本品の使用部位の近傍で原則として使用しないこと。	酸素中で使用すると、突然発火したり、発火による気道熱傷等のおそれや有毒ガス発生の可能性がある。

(不具合・有害事象)

本品の使用に際して、以下のような不具合・有害事象が発生する可能性がある。

1) その他の不具合

・チューブの閉塞、狭窄、潰れ、キンク

・フランジの破損、変形

・カフの変形、張り付き、破損、リーク

・インフレーションラインの閉塞、狭窄、潰れ、キンク、破損、リーク

・パイロットバルーン (一方弁) の閉塞、キンク、破損、リーク

・サクシジョンラインの閉塞、狭窄、潰れ、キンク、破損、リーク

・インナーカニューレの変形、潰れ、破損

2) その他の有害事象

本品の使用に伴い、以下のような有害事象が生じる可能性があるため、患者の状態を十分に観察し、異常のおそれが生じた場合は、直ちに適切な措置を施すこと。なお、以下は代表的な有害事象であり、すべてを列記するものではない。専門書・研究発表等も参考にすること。

・肉芽形成、出血、肺塞栓症、感染、無気肺

・皮下気腫、縦隔気腫、気胸、気管膜様部瘻孔、気管壁穿孔、肺穿孔、食道穿孔

・気管狭窄、気道閉塞、低酸素血症、換気不全、心肺停止

・喉頭狭窄、嘔声

・誤挿入 (皮下、食道、甲状舌骨間等)

(その他の注意)

1) 本品に、噴霧式表面麻酔剤 (リドカイン噴霧剤等) を直接噴霧しないこと [製剤の添加物により、マーキングの消失やカフが破損 (ピンホール) の発生) する可能性があるため]。

2) 麻酔時、カフ内圧の上昇や減少に注意すること [亜酸化窒素がカフを透過し、カフ内圧を変動させる可能性があるため]。

3) 院外で本品を使用する際、専門の医療従事者は必ず安全な使用方法と操作方法の説明を行うこと。

【保管方法及び有効期間等】

(保管方法)

本品を保管するときは次の事項に注意すること。

・水濡れ、高温多湿及び直射日光を避けて保管すること。

・化学薬品の保管場所やガスの発生する場所を避けて保管すること。

・保管時 (運搬時も含む) は、過度な振動・衝撃等に注意すること。

(使用期間)

・最長30日間で交換すること。ただし、30日以内でも使用中、本品の閉塞、狭窄、その他の異常、機能不全等が認められた場合は、直ちに使用を中止し、新品に交換すること。

(有効期間)

・本品の包装に記載されている「有効期間」までに使用すること [自己認証 (当社データ) による]。

【保守・点検に係る事項】

(インナーカニューレの洗浄方法)

インナーカニューレは毎日洗浄してください。又、分泌物や粘液で汚れている場合には留置期間に関わらず、すぐに洗浄してください。洗浄する際には必ず、インナーカニューレを気管切開チューブから取り外してください。

1. インナーカニューレは、滅菌生理食塩液又は中性洗剤溶液に浸けます。浸漬時間は、最長15分間です。

2. インナーカニューレを洗浄液の中ですすいで分泌物を落とします。乾いて固まった分泌物や粘着性の分泌物は、専用のクリーニングブラシを使って落とします。クリーニングブラシは予めブラシ部分にカーブを付けておくとインナーカニューレ内への挿入が容易になります。

3. 分泌物等の汚れを落とした後のインナーカニューレとクリーニングブラシは、新しい滅菌生理食塩液でよくすすぎます。

4. 自然乾燥させ、清浄な状態で保管します。

【製造販売業者及び製造業者の氏名又は名称等】

(製造販売業者)

smiths medical

スミスメディカル・ジャパン株式会社

<https://www.smiths-medical.com/ja-jp>

(問合せ先)

フリーダイヤル 0120-582-855

\* (製造業者)

スミス メディカル ASD, Inc.

Smiths Medical ASD, Inc.

(国名)

アメリカ合衆国