

* 2023年06月作成(第2版)
2019年11月作成(第1版)

認証番号: 223ABBZX00091000

機械器具(6) 呼吸補助器

管理医療機器 麻酔回路セット 70567000 (呼吸回路セット 70566000)

ドレーゲル ディスポーザブル呼吸回路Ⅲ
(VentStar Coax)

再使用禁止

【警告】

1. 加温加湿器に給水する際は、給水用ポートから給水すること。[誤接続及び誤接続による火傷の可能性や、菌がガスポートから侵入し、人工呼吸回路が汚染される可能性がある。]

【禁忌・禁止】

使用方法

1. 再使用禁止
2. 加温加湿器に給水する際は、ガスポートを使用しないこと。
[誤接続及び誤接続による火傷、菌がガスポートから侵入して呼吸回路が汚染される恐れがある。]

併用医療機器「相互作用の項参照」

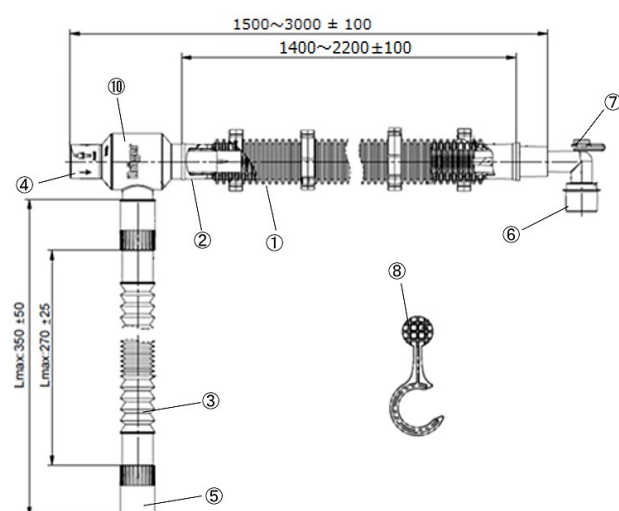
1. 加温加湿器と人工鼻を併用しないこと。[人工鼻のフィルタが閉塞し、換気が困難となる恐れがある。]

【形状・構造及び原理等】

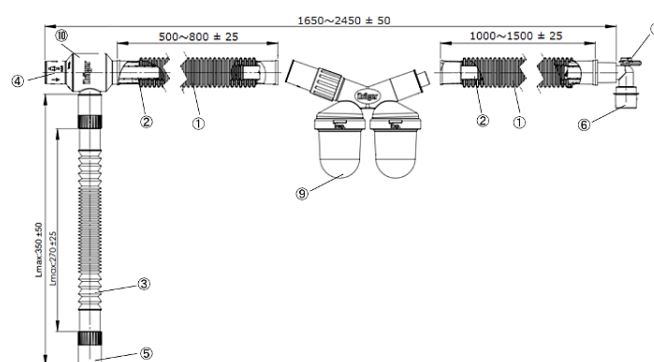
1. 外観

VentStar コアキシャル呼吸回路・成人用

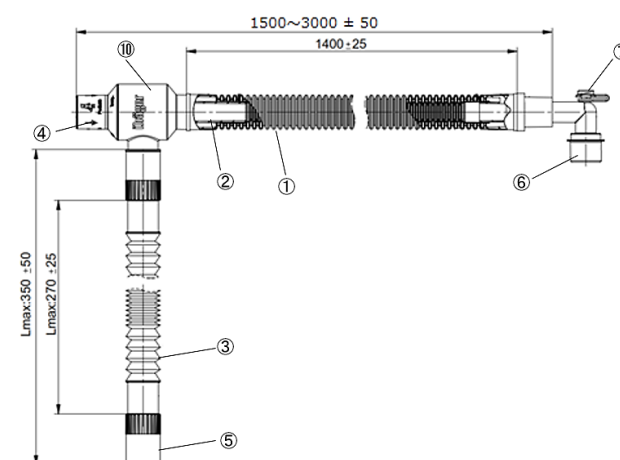
VentStar Coax



VentStar Coax ウォータートラップ付き



VentStarコアキシャル呼吸回路・小児用



番号	各部の名称
①	同軸型呼吸管(外管)
②	同軸型呼吸管(内管)
③	呼気側呼吸管
④	吸気側機械側コネクタ
⑤	呼気側機械側コネクタ
⑥	患者側コネクタ
⑦	サンプリングポート(ルアーロック式)キャップ付き
⑧	ホースホルダー
⑨	ウォータートラップ
⑩	抵抗管

取扱説明書を必ずご参照ください。

2. 原理

人工呼吸器または麻酔システムから、吸気管を通して、患者へ吸気ガスを送入する。患者から排出される呼気は呼気管を通り装置へ戻される。

【使用目的又は効果】

麻酔器又は人工呼吸器等に接続し、呼吸管理に用いること。

【使用方法等】

使用方法

1. 基本的使用方法

- ① 長さ調節可能な呼吸管を使用する場合は、両手で呼吸管を握り、コネクタや接続部が外れないよう、適切な長さに調節する。
- ② 呼吸回路を麻酔システムもしくは人工呼吸器に接続する。
- ③ 患者に使用する前に、システム全体について麻酔システムもしくは人工呼吸器のセルフテストを実施。

2. ウォータトラップの使用方法

- ① 結露が患者側に流入しないように、ウォータトラップは必ず患者より低い位置に配置する。
- ② 排水部が密栓されていることを確認する。
- ③ 使用中、貯水カップの貯水状態を適宜確認し、必要に応じて排水する。
- ④ 排水後は回路が気密状態になるよう貯水カップの接続を行う。

* 組み合わせて使用する医療機器

人工呼吸器(ドレーゲル製品)

販売名	承認番号
エビタ 4	20800BZY00757000
エビタ XL	21600BZY00033000
Evita V シリーズ 旧:Infinity ACS ワークステーション CC2	22300BZX00037000
ザビーナ	21300BZY00057000
Babylog VN シリーズ 旧: Infinity ACS ワークステーション Neo	22300BZX00410000

【使用上の注意】

重要な基本的注意

1. 共通の注意事項

- ① 接続部はしっかりと接続し、リークがないことを確認すること。

2. 蛇管に関する注意事項

- ① 呼吸回路がねじれていないことを確認すること。[呼吸抵抗が高くなったり、換気がさえぎられる恐れがある。]
- ② 結露によって呼吸回路に水分が蓄積されていないかを、定期的に確認すること。[呼吸回路が水分で閉塞する恐れがある。]
- ③ 気道内圧チューブに水滴が流入しないよう、チューブの差込口が常に上になるよう設置すること。
- ④ 気道内圧チューブに水滴が見られた場合は速やかに取り除くこと。[水滴でチューブ内が閉塞し、アラームが誤動作したり、適正な換気が維持されない等の恐れがある。]
- ⑤ 加温ワイヤ内蔵の呼吸回路は、呼吸回路と患者の皮膚が長時間に渡って接触しないようにすること。[火傷の恐れがある。]

3. ウォータトラップに関する注意事項

- ① ウォータトラップは垂直に取り付ける。
[縦方向になっていない場合、誤動作が生じる危険がある。]

相互作用

併用禁忌(併用しないこと)

医療機器の名称等	臨床症状・措置方法	機序・危険因子
加温加湿器と人工鼻	併用禁止	人工鼻のフィルタが閉塞し、換気が困難となる恐れがある。

【保管方法及び有効期間等】

有効期間

包装上のラベル中の使用期限を参照

【製造販売業者及び製造業者の氏名又は名称等】

製造販売業者: ドレーゲルジャパン株式会社

住所: 東京都品川区上大崎 2-13-17 目黒東急ビル

電話番号: 03-6447-7200

設計を行う: ドレーゲルヘルク社

外国製造業者: Drägerwerk AG & Co. KGaA (Moislinger)

製造国: ドイツ連邦共和国