

機械器具 80 (はり又はきゅう用器具)  
管理医療機器 単回使用毫鍼 JMDNコード 35207002

## エスピーバンゴールド

### 単回使用

#### 【警告】

- 万一飲み込んだ場合は、すぐに医師の診断を受け指示に従ってください。

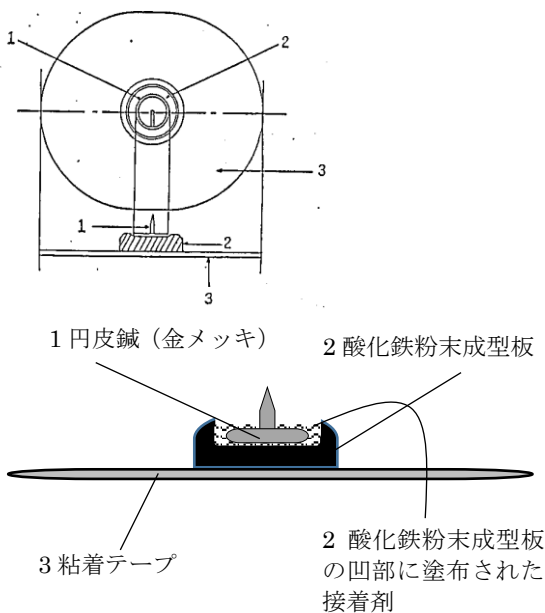
#### 【禁忌・禁止】

- ①本品は1回限りの使用とし、再使用したり分解はしないでください。衛生上の問題、鍼の紛失、小児の誤飲等の原因になります。
- ②アレルギー体質、特異体質、糖尿病、脊椎ヘルペス、妊産婦の方は使用しないこと。事前に医師、鍼灸師等専門家に申し出てください。
- ③心臓ペースメーカー等の体内埋めこみ型医用電子機器等を装着している方は使用しないでください

#### 【形状・構造及び原理等】

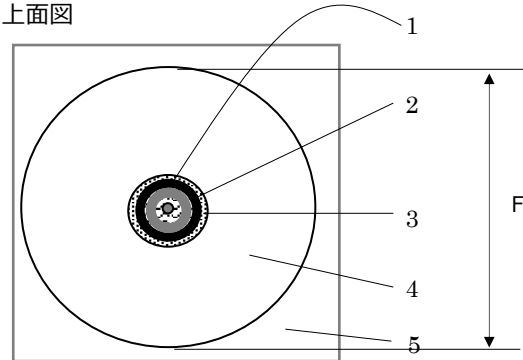
##### 1. 構造について

本品は、1 円皮鍼、2 酸化鉄粉末成型板及び 3 粘着テープにより構成されている。1 と 2 はエポキシ樹脂系接着剤で酸化鉄粉末成型板の凹型面に接着する。2 と 3 は粘着テープに塗布されている粘着剤によって固定されている。1 円皮鍼の鍼長により異なる品番がある。

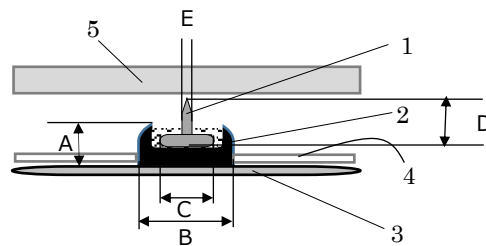


##### 2. 構成

###### 上面図



###### 側面図



##### 構成

1	円皮鍼 (金メッキ)
2	酸化鉄粉末成型板
3	粘着テープ
4	離型紙
5	鍼先保護材

※鍼先保護材は説明のため透過させてあります。

体に接触する部分の組成：金 (円皮鍼 (金メッキ))

##### 3. 製品の種類および寸法

品番	A	B	C	D	E	F
1	1.4	5.5	2.9	1.1	0.22	※1
2				1.5		
3				2.1		
公差	±0.1	±0.2	±0.2	±0.3	±0.008	±1.0

※1：長軸 16~25、短軸：15~23 (単位 mm)

A：酸化鉄粉末成型板厚み/B：酸化鉄粉末成型板外径/  
C：円皮鍼 (金メッキ) リング外径/D：鍼長/E：線径/F 粘着テープ外径

#### 4.原理

尖った器具（鍼先端部）で末梢神経を刺激して、外科的麻酔、疼痛緩和、又は他の治療効果を促進する。

#### 【使用目的又は効果】

鍼治療に使用すること。

#### 【使用方法等】

##### 1.貼付方法

- 1)皮膚の汚れや汗をふきとり皮膚を清潔にして使用ください。
- 2)本体を鍼先保護材と共に被包より取り出してください。
- 3)本体から鍼先保護材を丁寧に取り外してください。
- 4)離型紙より粘着テープを剥がしてください。
- 5)コリや痛みのあるところを指で押えて痛みや不快感のひどい箇所に、皮膚に直角に正しく貼り付けてください。十分に貼付されていないと粘着テープが浮きあがり鍼先でチクチクしたり剥がれやすくなります。

#### ≪使用法に関する使用上の注意≫

入浴時は、貼付箇所をタオル等で強くこすらないでください。剥がれたりケガの原因になることがあります。入浴後、剥がれていないことを確認してください。

##### 2. 取り外し方法

取り外しはできるだけ静かに剥がしてください。急に剥すと皮膚を傷めることがあります。

#### 【使用上の注意】

1. 本品の使用により貼付箇所にかゆみやかぶれを生じた場合、早めに取り除いて、医師又は、専門の鍼師にご相談ください。
2. 貼付した箇所を手・指等で掻かれたりしますと、雑菌が入り、化膿することがあります。
3. 傷、湿疹等のある場所は避けてください。

#### 【保管方法及び有効期間等】

1. 高温多湿の場所には置かないでください。
2. 小児の手の届かないところに保管してください。
3. 磁気カード、時計、フロッピーディスク等の磁気の影響を受けるものの近くに保管しないでください。
4. 使用済みのものは鍼が紛失しないよう粘着テープにくるみ、お住まいの市町村・自治体の区分に従い廃棄してください。
5. 使用できる標準的な期間 3 年である。

#### 【製造販売業者及び製造業者の氏名または名称等】

製造販売業者：日進医療器株式会社

住 所：大阪府大阪市中央区道修町 1 - 4 - 2

電 話：06-6223-1030