

## 添付文書

2017年4月（第2版）（新記載要領に基づく改訂）

届出番号 27B2X00110000021

2012年5月（第1版）

一般医療機器 医04 整形用品

救急絆創膏（JMDNコード34864000）

## ハイドロイドバンドLEf

再使用禁止

## 【警告】

以下の場合、医師の診断を受けること

- ・ 感染が見られる傷（感染が見られる傷とは、傷口の周りが赤くなり、ズキズキした痛みが続いたり、膿をもっていたり、熱や腫れ等の以上が認められる傷のこと。）
- ・ 感染を起こす可能性のある傷。感染を起こす可能性のある傷とは次のような傷です。深い刺し傷、筋肉、骨、腱が見えるような傷動物や人にかまれた傷。ガラス、木材、砂、ほこり、衣服の繊維など異物が入り込んだ傷受傷してから時間が経ち、傷口が乾燥している場合。（特に翌日になってからのご使用はおやめください。）
- ・ にきび、湿疹、虫刺され、皮膚炎などの症状
- ・ 目の周囲、粘膜。
- ・ かさぶたができている傷。（はがすときに製品がかさぶたにくっつくなどして、再び傷つけるおそれがあります。）

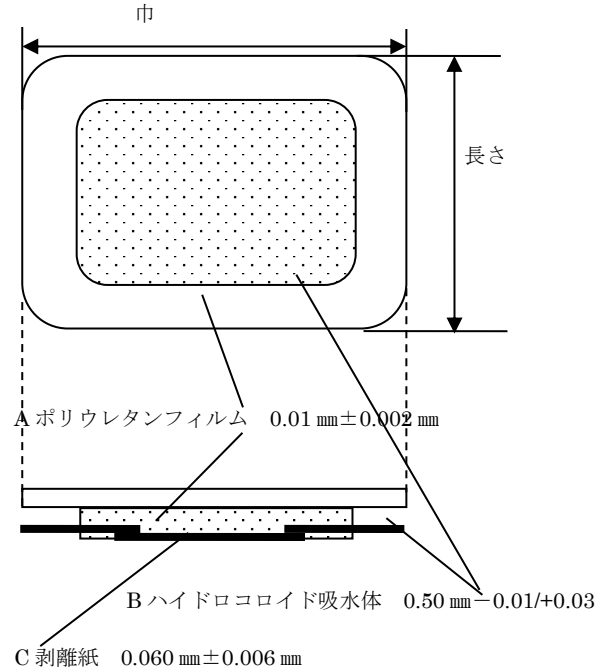
## 【禁忌・禁止】

- ・ 再使用禁止
- ・ 本品を切って使用しないでください。
- ・ 一枚で覆いきれない傷には使用しないでください。傷よりも大きいサイズの製品を使用してください。
- ・ 傷に塗布する軟膏、クリーム及びヨードトンキ等の殺菌・消毒剤を本品と併用しないでください。（使用した場合は、水道水でよく洗い流してください。）
- ・ 2歳以下の乳幼児には使用しないでください。
- ・ 糖尿病や血行障害を感じていたり、発熱があるなど全身状態が良くない人は、使用前に医師または薬剤師に相談してください。

## 【形状、構造及び原理等】

本品は、ポリウレタンフィルムに、吸水体として粘着性を持ったハイドロコロイド素材のパッドをラミネートしたものとセパレーターからなる。

平面図



製品	長さ（吸水体）	巾（吸水体）
製品(1)	70 (38)	90 (60)
製品(2)	90 (60)	110 (80)

(mm)

製品仕様

項目	値
粘着力	幅 12 mm 当たり 1.48N 以上
吸水性	初期重さの 50% 以上（24 時間）
引張強度	幅 12 mm 当たり 9.8N 以上
水蒸気透過性	>200 g / m <sup>2</sup> / 24 h

体に接触する部分の組成：ハイドロコロイド

## 【使用目的又は効果】

傷の被覆及び保護、傷口の皮膚接合、身体の創傷部位の支持等に用いる。

## 【使用方法等】

被覆してある剥離紙（セパレーター）をはぎ、粘着面に触れないようにして、傷口を保護するように貼り付ける。

## 【使用上の注意】

<重要な基本的注意>

1. 単回使用
2. 傷に塗布する軟膏、クリーム及びヨードトンキ等の殺

## 添付文書

菌、消毒剤を本品と併用しないこと。使用した場合は水道水で残さないようによく洗い流すこと。

3. 一枚でおおいきれない大きさの傷には使用しないこと。傷の大きさより大きい製品を使用すること。
4. 小児に使用させるときは、保護者の指導監視のもとに使用させてください。また、2歳以下の乳幼児には使用しないでください。
5. 本品は外用ですので、内服しないでください。

次の場合は、使用を中止し医師に相談してください。

1. 本品の使用により、傷の悪化、化膿、感染（傷口の周りが赤くなっていたり、ズキズキした痛みが続いたり、膿をもっていたり、熱や腫れ等の異常が見られる場合。
2. 本品の使用中に傷口の周りに、発疹、発赤、かゆみ等の症状があらわれた場合。
3. 4日以内に傷の治癒がみられない場合。

### 【保管方法及び有効期間等】

1. 小児の手の届かないところに保管してください。
2. 直射日光のあたらない、湿気の少ない清潔な場所に保管してください。
3. 本品の使用期限は3年です。使用期限を過ぎた製品は使用しないでください。

<製造番号・製造記号>

外箱に記載

<使用期限>

外箱に記載（自己認証）

### 【製造販売業者及び製造業者の氏名または名称等】

製造販売業者

氏名：日進医療器株式会社

第二種医療機器製造販売業

住所：大阪市中央区道修町1-4-2

電話：06-6223-1030