

機械器具(51) 医療用嘴管及び体液誘導管
管理医療機器 単回使用気管切開チューブ JMDNコード: 35404010

トラキオストミーチューブ (カフ付)

再使用禁止

【警告】

＜使用方法＞

1. 気管切開術後に皮膚から気管へのルートが確立していない時には、再挿入が困難となる場合があるので注意すること。なお詳細は【使用上の注意】1.重要な基本的注意の(1)及び(2)を参照のこと。
2. 本品を呼吸回路等と接続する場合は、確実に接続されていること(リーク、閉塞、接続が緩いなどの問題がないこと等)を確認すること[接続が不完全な場合、換気障害等を引き起こすおそれがあるため]。
3. 本品を介して高濃度酸素を投与している場合は、本品の使用部位の近傍でレーザーメスや電気メスを原則として使用しないこと[酸素中では突然発火したり、発火による気道熱傷等のおそれや有毒ガス発生の可能性があるので] (主要文献(1)参照)。
4. オブチュレータが挿入された状態では換気ができないため、挿入直後に必ず取り除くこと[気道を確保できないため]。
5. 窓なしの気管切開チューブ及びインナーカニューラ装着時にスピーチバルブ、キャップ等を使用しないよう注意すること[気道閉塞が生じるため]。
6. 上気道の異常や分泌物の増加などによって気道閉塞等のおそれがある場合には、キャップ及びスピーキングバルブを使用しないこと[換気不全のおそれがあるため]。

【禁忌・禁止】

＜使用方法＞

1. 再使用禁止。
2. 再滅菌禁止。

＜適用対象(患者)＞

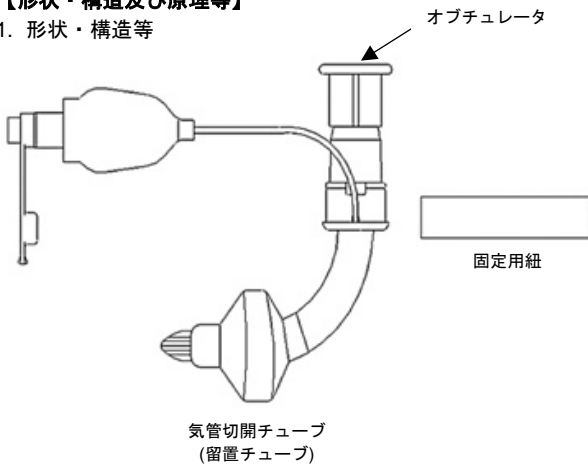
1. ポリ塩化ビニルに対して過敏症やアレルギーを有することが明らかな患者には使用しないこと。

＜併用医療機器＞

1. 本製品をノーマンエルボー・タイプ(コネクタ内部のガス供給用内筒が患者方向に突出した形状)のコネクタに接続しないこと。なお、詳細は【使用上の注意】の2.相互作用(他の医薬品・医療機器等との併用に関する)を参照のこと。

【形状・構造及び原理等】

1. 形状・構造等



本品は気管切開術後の気道確保目的に使用するチューブ(吸引ルーメンなし)で、固定用紐(2本)が付いている。筋ジストロフィー患者等、短いチューブが必要とされる患者のため、ショートタイプの仕様もある。

同梱されている製品は直接の包装に記載している。

2. 原材料

チューブ・カフ: ポリ塩化ビニル(可塑剤: フタル酸ジ-2-エチルヘキシル) (主要文献(2)参照)

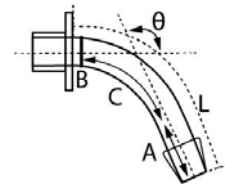
3. *種類

標準タイプ 角度 $\theta=100^\circ$

カタログ番号	外径	内径	長さ(mm)				カフの直径(mm)	カラーコード*	(参考) 加事前チェック空気注入量
	(mm)	(mm)	L	A	B	C			
2264-2600E	8.3	6.0	48.0	20.0	2.4	25.6	18	グリーン	5.0 mL
2264-2700E	9.3	7.0	62.0	24.0	3.0	35.0	20	ブルー	6.5 mL
2264-2750E	10.0	7.5	64.5	24.5	5.1	34.9	24	オレンジ	8.0 mL
2264-2800E	10.7	8.0	67.0	26.0	5.3	35.7	26	イエロー	9.0 mL
2264-2850E	11.3	8.5	67.0	26.0	6.8	34.2	28	ブルー	12.0 mL
2264-2900E	12.0	9.0	76.0	33.0	6.2	36.8	30	バリエット	13.0 mL
2264-2950E	12.8	9.5	80.0	35.0	8.3	36.7	32	白	15.0 mL

ショートタイプ 角度 $\theta=100^\circ$

カタログ番号	外径	内径	長さ(mm)				カフの直径(mm)	カラーコード*	(参考) 加事前チェック空気注入量
	(mm)	(mm)	L	A	B	C			
2264-2601E	8.3	6.0	43.0	15.0	1.9	26.1	18	グリーン	5.0 mL
2264-2701E	9.3	7.0	52.0	17.0	2.5	32.5	20	ブルー	6.5 mL
2264-2751E	10.0	7.5	54.5	18.0	4.8	31.7	24	オレンジ	8.0 mL
2264-2801E	10.7	8.0	56.0	20.0	6.3	29.7	26	イエロー	9.0 mL
2264-2851E	11.3	8.5	56.0	20.0	5.9	30.1	28	ブルー	12.0 mL
2264-2901E	12.0	9.0	63.5	24.0	6.1	33.4	30	バリエット	13.0 mL



【使用目的又は効果】

気道開存性を確保する為、気管切開後に気管に作製された人工開口部に挿入する。

【使用方法等】

1. 気道への挿管方法

注意: 開封時に本品を取り出す際は、カフ等を傷つけないように注意すること。

- (1) 挿管する前に、注射筒でカフ、パイロットバルーン、インフレーションチューブ、パイロットバルーンのバルブに機能不良(漏れ・閉塞)がないことを確認する。確認後、バルブからカフの空気を抜いてカフを完全に収縮させる。

注意: カフの事前チェックには表の空気注入量以上の空気を入れないこと[カフが変形するおそれがあるため]。

注意: カフ内に空気が全く残っていないことを確認すること[挿管時に薄いカフを傷つけるおそれがあるため]。

- (2) 気管切開チューブとオブチュレータの先端に水溶性潤滑剤等を塗布し、滑らかにする。

注意: 潤滑剤で気管切開チューブ内腔を閉塞しないこと[気道を確保できないことがあるため]。

- (3) オブチュレータ(スタイレット)を気管切開チューブに入れたまま、気管へ挿管し、適切な位置に留置したら速やかにオブチュレータを抜去する。

注意: 挿入の際に使用する器具(鉗子等)や体内突起物(軟骨等)でパイロットバルーン及びインフレーションチューブを傷つけないように注意すること。

注意: 挿管操作中のカフの損傷に注意すること[カフの厚さは、気管形状にフィットするよう薄くしてあるので、ピンホールができるおそれがあるため]。

- (4) カフは注射筒を用い、パイロットバルーンのバルブより空気をゆっくり注入しカフを膨張させる。このときパイロットバルーンを指先で軽く保持しているとカフ圧が感じられる。必要に応じ、気管内やカフ上部の分泌物等を吸引する。

注意: カフへの空気の注入・脱気を行う際は、以下に注意すること。

- 1) パイロットバルーンのバルブに異物を混入させないよう清潔なシリンジやカフ圧計を用いること [シールバルブに異物(乾燥した体液や糸くずなど)が挟まり、カフが膨らまない可能性があるため]。
- 2) パイロットバルーンのバルブにシリンジやカフ圧計の先端をねじりながらしっかりと押し込むこと [挿入が浅いと、空気の注入・脱気ができないことがあるため]。

注意: カフへの空気の注入及び使用中のカフ圧は、カフ圧計を用いるなどの方法で定期的に確認し、適切に管理すること。

注意: カフを膨張させたら、必ずパイロットバルーンのバルブのキャップを被せること。

注意: カフを過剰に膨張させないこと。カフ内圧は気管をシールできる最小限の空気注入量により管理すること [カフへの過剰な空気注入はカフ破損や気管損傷・壊死の原因になるため] (主要文献(3)参照)。

- (5) チューブを通じて換気できることを確認する。
- (6) 固定用紐を用いて、気管切開チューブを首に固定する。

2. 抜管方法

- (1) 気管切開チューブを抜管する際は、注射筒でカフの空気を完全に抜いてから、ゆっくり引き抜くこと。
注意: 肉芽が引っかかり本品が抜け難くなったり、出血したりするおそれがあるため、抜去の際はゆっくり慎重に引抜くこと。
注意: 抜去後、呼吸困難等の換気不全の症状がないことを観察すること。
注意: 抜去後の換気不全に対し、速やかに気道確保を行うために、気管挿管等の準備を整えておくこと。

3. インナーカニューラとの接続方法

- (1) 留置した気管切開チューブにインナーカニューラを接続する。
注意: しっかりと接続すること [接続が弱いと外れるおそれがあるため]。
注意: インナーカニューラを接続する際には気管切開チューブのエックス線不透過線とインナーカニューラの IC アダプタに刻印されているマーキングを併せて挿入すること。

【使用上の注意】

1. 重要な基本的注意

- (1) 本品が抜けないよう、付属の固定用紐等を用いて適切に固定すること [固定の緩みにより、チューブが気管から逸脱するおそれがあるため]。
- (2) 気管切開術後は、本品が抜けないようしっかりと固定できるような処置を講ずること。又、切開術後や事故抜去等により再挿入する際には、皮下に異所留置したり、挿入が困難となる場合に備えて、緊急気管挿管等の準備を整えておくこと。
- (3) 小児や意識障害患者、認知症患者等、意思表示の困難な患者に使用する場合には、気道閉塞の発見が遅れる可能性があるため、厳重に観察すること。
- (4) チューブ内側の分泌物の凝固を最小限にし、気管粘膜の損傷を防ぐため、患者の気道を適切に加湿すること。
- (5) チューブ内側に付着した分泌物等による閉塞を防ぐため、適宜、吸引を行うこと。
- (6) カフ上吸引ラインから分泌物等を吸引する時には、必要最小限の吸引圧で行うこと [高い吸引圧では、気管粘膜が本製品の吸引穴に吸い込まれて損傷することがあるため]。
- (7) 吸引操作後にカフ内圧及び呼吸管理状態が適切であることを確認すること。
- (8) 本品に呼吸回路等を接続する場合には、本品に過剰な力がかからないように注意すること [本品の気管からの逸脱、呼吸回路との接続外れ、本品又は呼吸回路の閉塞等の原因となるため]。
- (9) インフレーションチューブ及びパイロットバルーンを引っ張らないこと [故障又はリークの原因となるため]。
- (10) パイロットバルーンのバルブに三方活栓や輸液用延長チューブを接続しないこと [三方活栓等を取り外す際にバルブが破損し、カフ内へ空気注入や脱気が不能となることがある]。
- (11) カフ内圧を測定する前に、インフレーションチューブ及びパイロットバルーン等に液体が溜まっていないことを確認すること [水蒸気がカフ膜を透過しカフ内部で凝結する事象が報告されている。インフレーションチューブに凝結した水滴により水封され、カフ内圧を正確に測定できないことがあるため]。
- (12) 本品を挿入又は抜去、及び位置補正を行う前には、カフから空気を完全に抜くこと [気管と気管切開孔を損傷するおそれがあるため]。
- (13) カフを脱気する前に、カフ上部に貯留した分泌物を吸引すること [カフの脱気時、肺に分泌物が流入するおそれがあるため]。
- (14) カフが脱気できない事態が発生した場合には以下の処理を行うこと。
 - 1) パイロットバルーンと本体をつなぐ細いチューブを切断しカフ内の空気を抜く。
 - 2) 1)の方法でバルーンの収縮が不十分な場合は、切断した気管切開チューブに注射針(0.70 mm(22 G)が目安である)を挿入し注射筒にて吸引しカフ内の空気を抜く。

- (15) 患者の状態、局所の変化並びに製品の汚れ等の状態に応じて、新品と交換すること。
- (16) 気管切開チューブ及びインナーカニューラを挿管した直後及び留置中に、肉芽、分泌物、気管壁との接触、皮下組織等により先端口が閉塞することがないよう、定期的に先端口の位置が常に開放状態にあることを、患者の換気状態、胸部エックス線撮影(側面)、又は気管支ファイバーなどの機器で確認すること [換気不全に陥るおそれがあるため]。
- (17) 各パーツの接続・取り外しは、必ずコネクタやアダプタの把持部を持って操作すること [把持部ではなく、チューブ等を持って操作すると、接合部が剥けて空気が混入したり、チューブ等が外れるおそれがあるため]。
- (18) 金属鉗子でクランプしないこと [パイロットバルーンやチューブを損傷し、切断の原因になるおそれがあるため]。
- (19) 注射筒をパイロットバルーンのバルブに接続させたままにしないこと [バルブが正常に機能しなくなるおそれがあるため]。
- (20) 留置の際、挿管実施中に気管切開チューブの先端部が気管壁にあたらぬように操作すること [分泌物で先端部の内腔が詰まり、気管切開チューブに閉塞の生じるおそれがあるため]。
- (21) 本品の雄コネクタの爪の部分に強い力を加えないこと [爪の部分折れるおそれがあるため]。
- (22) 本品の雄コネクタを接続している他の機器から取り外す際、真っ直ぐに引き抜くこと。引き抜けない場合、コネクタ接続部を回してかん合を緩めてから引き抜くこと [コネクタを歪めたり、ねじったりを繰り返すと、固定翼から雄コネクタが外れるおそれがあるため]。
- (23) 気管切開チューブやガーゼの固定にテープを使用した場合、固定テープをはさみで切断する際に、誤ってインフレーションチューブを傷つけないこと [カフの空気漏れやチューブ切断等のおそれがあるため]。
- (24) 本品の雄コネクタと他機器(人工呼吸器等)の雌コネクタの接続時は、接続部を引っ張っても簡単に外れないことを必ず確認すること。接続部を引っ張って簡単に外れることが確認された場合は、当該本品又は他機器(人工呼吸器等)は使用しないこと。又、接続部にテーピングやバンド掛けすることを推奨する [雌雄コネクタの接続で、互いに相性が悪い組合せのある場合があるため]。
- (25) 使用中に本品の雄コネクタと他機器(人工呼吸器等)の雌コネクタの接続部が緩むことがあるので定期的に確認すること。漏れ等が認められた場合は、締め直しやバンド掛け等の適切な処置を行うこと。接続部が緩むことにより呼吸に障害が生じるおそれがあるため]。
- (26) 使用中は、本品の雄コネクタと他機器(人工呼吸器等)の雌コネクタの接続部、あるいはチューブに閉塞が生じていないことを定期的に確認すること [閉塞により換気障害等を引き起こすおそれがあるため]。
- (27) 笑気ガス等を使用してカフ圧が異常に高くなる場合は、カフから空気を適量抜いてしばらく様子を観察すること [カフ内の気体濃度とガス濃度の均衡がとれると、この現象が解消されるため]。
- (28) *本品は DEHP(フタル酸ジ-2-エチルヘキシル)を使用しているが、適切な使用方法により組織への一時的な接触は制限されごくわずかなになる。この暴露量が臨床的リスクを高めるという臨床上の実証はなされていない。
- (29) *本品は MR Safe であり、一般的な MR 検査による影響はない (主要文献(7)参照)。

2. 相互作用(他の医薬品・医療機器等との併用に関すること)

(1) 併用禁忌(併用しないこと)

医療機器の名称等	臨床症状・措置方法	機序・危険因子
ノーマンエルボー・タイプ(コネクタ内部のガス供給用内筒が患者方向に突出した形状)のコネクタを有する医療機器	本製品と接続しないこと。	本製品を閉塞させ、肺の過膨張や換気不能を発生させるおそれがある。

(2) 併用注意(併用に注意すること)

医療機器の名称等	臨床症状・措置方法	機序・危険因子
レーザー治療器 電気手術器	本品を介して高濃度酸素を投与している場合は、本品の使用部位の近傍でレーザー治療器(レーザーメス)や電気手術器(電気メス)を原則として使用しないこと。	酸素中でレーザー治療器(レーザーメス)・電気手術器(電気メス)を使用すると、突然発火したり、発火による気道熱傷等のおそれや有毒ガス発生可能性がある。
高気圧酸素治療装置	カフの収縮・膨張に注意すること。	吸気のリークや気管損傷のおそれがある。

3. 不具合・有害事象

本品の挿管時、留置中及び抜去後に、以下の有害事象があらわれることがあるので、異常が認められたら直ちに適切な処置をすること。

(1) 重大な有害事象

空気嚥下症、気道閉鎖、無呼吸、誤嚥、無気肺、心臓停止、抜管困難、嚥下困難、声帯癒着出血、低血圧、気管支痙、肺炎、肺縦隔症、気胸、再発性咽頭神経障害、皮下肺気腫、声門下水腫、気管肉芽腫、気管狭窄、気管炎、気管食道瘻孔、創部感染、気管・気管支の感染等

4. その他の注意

- (1) 本品に、噴霧式表面麻酔剤(リドカイン噴霧剤等)を直接噴霧しないこと [製剤の添加物により、カフが変形・破損するとの報告があるため] (主要文献(4)及び(5)参照)。
- (2) 亜酸素窒素が混合するガスを使用する麻酔を行う際は、カフの収縮や膨張に注意すること [亜酸素窒素がカフを透過し、カフ内圧が上昇し気管が損傷したとの報告があるため] (主要文献(6)参照)。
- (3) 院外で本品を使用する際、医療従事者は本品の取扱者に必ず安全な使用方法と操作方法の説明を行うこと。

【保管方法及び有効期間等】

1. 保管方法

室温下で、水濡れに注意し、直射日光及び高温多湿を避けて保管すること。

2. 有効期間

有効期間は自己認証(当社データ)による。
有効期間については外装表示参照。

【主要文献及び文献請求先】

1. 主要文献

- (1) Hirshman C. A., and Smith J., Indirect Ignition of the Endotracheal tube During Carbon Dioxide Laser Surgery, Arch Otolaryngol Vol. 106:63,9-641, 1980
- (2) 医薬安第 1017001 号「ポリ塩化ビニル製の医療用具から溶出する可塑剤(DEHP)について」(2002年10月17日、厚生労働省)
- (3) Carroll,R.G. and Grevik,K. : Proper use of large diameter,large residual volume cuffs.Critical Care Medicine Vol.1,No.3 : 153-154,1973
- (4) 重松昭生：各種リドカイン製剤の気管チューブカフ圧に及ぼす影響,麻酔 48,1314-1317,1999.
- (5) K.D.jayasuriya,W.F.Watson : P.V.C Cuffs and Lignocaine-base Aerosol.British Journal of Anaesthesia 53 : 1368,1981
- (6) 平川紫織,北野敬明,岩坂日出男,野口隆之,宇野太啓：各種ガスバリア型気管チューブの有用性の検討．臨床麻酔 Vol.23/No.9,1999-9
- (7) *薬生機審発 0801 第 1 号/薬生安発 0801 第 4 号「植込み型医療機器等のMR安全性にかかる対応について」(令和元年8月1日、厚生労働省)

2. 文献請求先

コヴィディエンジャパン株式会社
カスタマーサポートセンター：0120-998-971

【製造販売業者及び製造業者の氏名又は名称等】

製造販売元：

コヴィディエンジャパン株式会社
カスタマーサポートセンター：0120-998-971

外国製造業者名：

Covidien
(コヴィディエン)
アメリカ合衆国