

**2015年10月改訂（第3版）（新記載要領に基づく改訂）

*2005年7月改訂（第2版）

届出番号：13B2X00023000031

一般医療機器 医 04 整形用品 34654000 手術用被覆・保護材

ハクジュウジサージカルパット

再使用禁止

【禁忌・禁止】

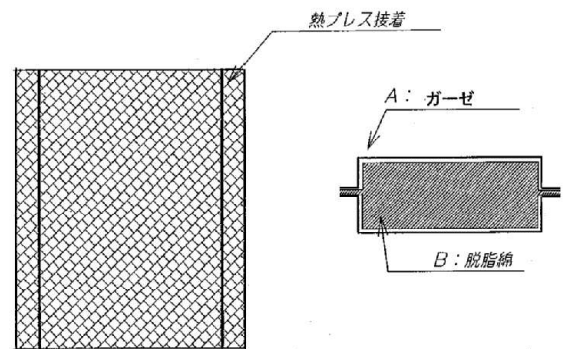
再使用禁止

裁断加工禁止

体内に深く挿入し、埋め込み又は留置をしないこと

【形状・構造及び原理等】

脱脂綿（綿100%）をガーゼ（綿100%）もしくは不織布（セルロース100%）で挟み込み圧着したもの。形状は4角形で、向かい合う2辺を接着したもの。



【使用目的又は効果】

*術後創傷のために用いる適切なサイズの保護材をいう。

【使用方法等】

**必要に応じて滅菌して使用すること。

【使用上の注意】

裁断面から糸がほつれることがあるので、体内に残らないように使用すること。

開封後は早めに使用すること。

滅菌して使用する場合は再滅菌しないこと。

（*滅菌方法はエチレンオキシドガス滅菌を推奨 蒸気滅菌には適していない 電子線滅菌等の他の滅菌方法は、データ不足により不可）

【保管方法及び有効期間等】

**1. 保管方法

直射日光及び火気を避け、湿気の少ない清潔な場所に保管すること。

**2. 有効期間

本品の使用期限は包装に記載 [自己認証（自社データ）による]

【製造販売業者及び製造業者の氏名又は名称等】

*製造販売業者 白十字株式会社

〒171-8552 東京都豊島区高田 3-23-12

**<http://www.hakujuji.co.jp/>

問い合わせ（お客様相談室） TEL 0120-01-8910（休日・夜間 TEL 03-3987-6111）