

**2020年11月改訂(第6版)

*2017年10月改訂(第5版 新記載要領に基づく改訂)

機械器具 07 内臓機能代用器
 高度管理医療機器 チタニウムアダプタ 70588000

チタニウムアダプタ(滅菌済)

(チタニウムエクステンダ、延長チューブ)

再使用禁止

【警告】

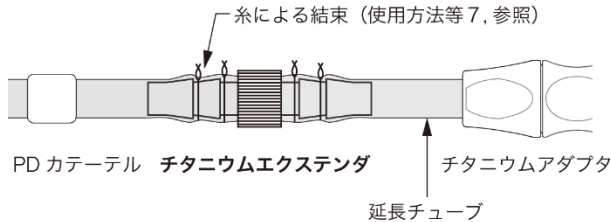
本品とPDカテーテル等との接続は、特に清潔な環境下で無菌操作により行うこと。[清潔な操作が行われない場合は、腹膜炎を併発する危険性があるため。]

【禁忌・禁止】

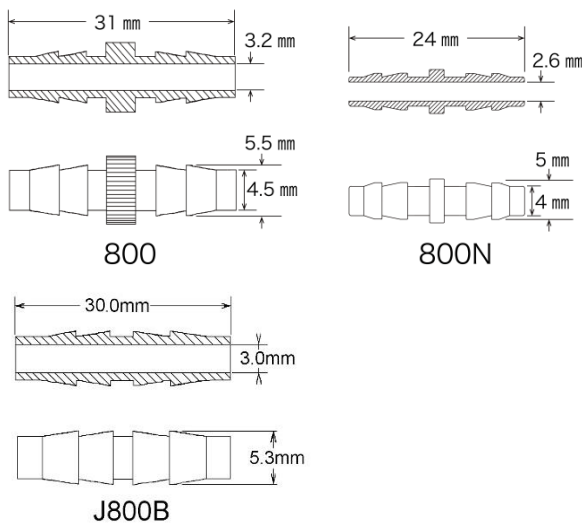
1. 再使用禁止
2. 接続チューブ交換等で延長チューブをクランプするときに、金属製鉗子類は使用しないこと。[カテーテルを損傷させるため。]

【形状・構造及び原理等】

本品は、使用中のPDカテーテルの端末延長を目的に使用する「チタニウムエクステンダ」と「延長チューブ」より構成されており、エチレンオキサイドガス滅菌済です。



- ・チタニウムエクステンダの原材料:チタン棒
- ・延長チューブの原材料:ポリメチルビニルシロキサン



形状が異なる3種類(800, 800N, J800B)のチタニウムエクステンダで構成されています。同梱されている製品は包装の法定表示ラベルに記載してあります。

【使用目的又は効果】(*)

急性腎不全、慢性腎不全、慢性腎炎患者に対する腹膜透析療法に際して、患者の腹腔内に留置された腹膜灌流用留置カテーテルを自動腹膜灌流装置の腹膜灌流液注排用チューブ等に接続する。

【使用方法等】(*)

1. チタニウムアダプタ(別売)を本品の延長チューブと接続し、ロックナットを通し1回転締めます。
2. チタニウムアダプタ本体とロックナットを適切な器具で最後まで確実に締めます。
3. チタニウムアダプタが付いた延長チューブの反対側に本品を取り付けます。
4. 被延長側PDカテーテルからチタニウムアダプタを取り外すため、チタニウムアダプタの直近で切除します。
5. 被延長側のPDカテーテルに傷み等があれば、その部分を切除します。(損傷部位より腹腔側に最小5mm程)
6. 延長チューブ、チタニウムアダプタ付の本品を被延長側のPDカテーテルに接続します。
7. 外れ防止のため、本品をPDカテーテルと延長チューブの上からそれぞれ2箇所を糸で縛ります。
8. 新しい接続チューブをチタニウムアダプタに接続し、医療用ペンチ等で最後まで確実に締めます。
9. 液漏れのないことを確認し、PDカテーテルの出口部直近に掛けたカテーテルクランプを外します。

【使用上の注意】

重要な基本的注意

1. チタニウムエクステンダを使用する際は、患者の腹腔内に透析液が入った状態にして処置を行うこと。
2. 本品はPDカテーテル再留置までの短期間の使用とすること。
3. チタニウムエクステンダと延長チューブ及びPDカテーテルは、カテーテルの上から糸で縛る等、必ず外れ防止の処置をすること。[カテーテルを引っ張ると外れることがあるため。]
4. 延長チューブをポビドンヨードで長時間湿潤すると早く劣化するので、長時間の接触は避けること。
5. 患者の自己操作(消毒等)は医師がその妥当性を慎重に検討し、十分な教育訓練を施した後、医師自らの管理指導の下に操作すること。
6. 延長チューブを長時間折り曲げたり、固いもので強く擦ると早く損傷するので注意すること。
7. 本品との接続部は使用中に緩むことがあるので、漏れや外れに注意し、締め直し等の適切な処置を行うこと。
8. **MRI 適合性(**)**

非臨床試験によって本品はMR Conditional であることが示されている。本品を装着した患者に対して、以下に示される条件下においては、安全にMR検査を実施することが可能である。[自己認証による]

<試験条件>

・静磁場強度	3.0T 以下
・静磁場強度の勾配	157.5T/m 以下

<発熱性>

スキャン時間はいずれも 15 分間

MRI 出力	全身平均 SAR	操作モード	最大温度上昇
3T	3. 0W/Kg	第一次水準管理 操作モード	2. 0°C以下
1. 5T	2. 04W/Kg	第一次水準管理 操作モード	2. 9°C以下

<画像アーチファクト>

3T MRI 装置における傾斜磁場エコー法による撮影で生じるアーチファクトは本品の実像から 32.8mm であった。

【保管方法及び有効期間等】(*)

1. 保管方法(*)
室温下で水濡れに注意し、直射日光及び高温多湿を避けて保管して下さい。
2. 有効期間(*)
使用期限(年月)は包装の法定表示ラベルに記載してあります。
(自己認証による。)(*)

【製造販売業者及び製造業者の氏名又は名称等】(*)

製造販売業者



電話番号:076-222-6531

外国製造所

メディオニクス インターナショナル インク
(Medionics International Inc.)
カナダ