

特定保守管理医療機器 **ダイナスコープ8000シリーズ DS-8200システム**

【禁忌・禁止】

併用医療機器

1. 高圧酸素患者治療装置内では絶対に使用しないでください。

[爆発または火災を引き起こす恐れがあります。]「相互作用の項参照」

*2. 磁気共鳴画像診断装置 (MRI 装置) と併用しないでください。

[MRI 装置への吸着、故障、破損、火傷等が起こる恐れがあります。]「相互作用の項参照」

使用方法

・可燃性麻酔ガスおよび高酸素濃度雰囲気内では絶対に使用しないでください。[爆発や火災の恐れがあります。]

【形状・構造及び原理等】

本装置は、心電図、呼吸 (インピーダンス方式)、非観血血圧、パルスオキシメータ [動脈血酸素飽和度 (以後 SpO₂ と略す) / カルボキシヘモグロビン (以後 SpCO と略す) / メトヘモグロビン (以後 SpMet と略す) / トータルヘモグロビン (以後 SpHb と略す)]、体温、観血血圧、心拍出量、二酸化炭素濃度 (以後 CO₂ 濃度と略す) の生体情報パラメータを測定し、各種フォーマットによる表示、記録を行い、重要パラメータ (心停止、無呼吸検出) を含む重要パラメータ付き多項目モニタです。心電図、呼吸、非観血血圧、SpO₂、SpCO、SpMet、SpHb、体温、観血血圧、心拍出量は、既承認の販売名「ダイナスコープ 8000 シリーズ DS-8500 システム」の構成部品である HS-8312N または HS-8312M を接続することで測定できます。

**CO₂ 濃度は、既承認の販売名「ダイナスコープ 8000 シリーズ DS-8500 システム」の構成部品である HCP-800、HPD-800 および既認証の販売名「ダイナスコープ 8000 シリーズ DS-8100 システム」の構成部品である HCP-810、HPD-810 のいずれかを接続することで測定することができます。また、四肢誘導および胸部誘導を含む標準 12 誘導の心電計機能を有します。

手術室、集中治療室、病棟、処置室などの施設間で患者が移動するような用途においては、本装置は移動中でも内蔵バッテリー動作による生体情報パラメータの測定が可能です。さらに救急車等の救急搬送でも使用可能です。

外観図

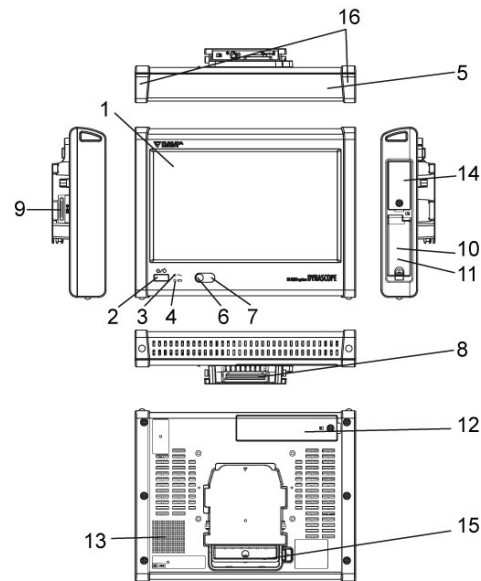
本装置は表示ユニット、スーパーユニット、HS 用アタッチメント、ベースユニットによって構成されています。

1. 表示ユニット LC-8210

寸法 : 270(W)×210(H)×66(D) mm

(ただし、突起部を含まない)

質量 : 1.8kg



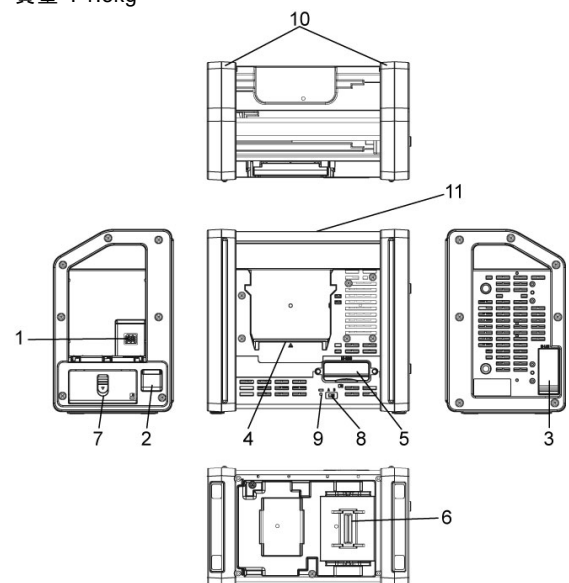
番号	名称	番号	名称
1	タッチパネル付き LCD	9	表示ユニット延長ケーブルコネクタ
2	スタンバイスイッチ	10	CF カードスロット
3	電源 LED	11	SD カードスロット
4	バッテリーステータス LED	12	メンテナンス用カバー
5	アラームインジケータ	13	スピーカー
6	外光受光部	14	HLX カバー
7	リモコン受光部	15	表示ユニットリリースレバー
8	HS 用アタッチメント接続コネクタ	16	プロテクタ

2. HS 用アタッチメント HSB-80

寸法 : 230 (W)×210 (H)×135 (D) mm

(ただし、突起部を含まない。)

質量 : 1.5kg



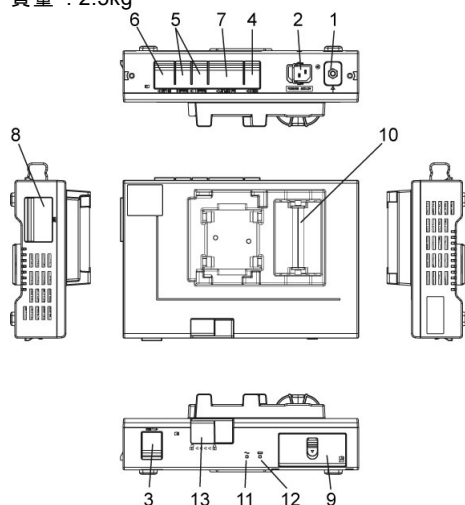
番号	名称	番号	名称
1	スーパーユニット接続コネクタ	7	バッテリーカバー
2	リリースレバー	8	動作モード切替スイッチ
3	Module LAN コネクタ	9	バッテリーステータス LED
4	表示ユニット用接続コネクタ	10	プロテクタ
5	表示ユニット延長ケーブルコネクタ	11	把手
6	ベースユニット接続コネクタ	-	-

取扱説明書を必ずご参照ください。

3. ベースユニット BS-8210

寸法：270(W)×180(D)×92(H)mm
(ただし、突起部を含まない。)

質量：2.5kg



番号	名称	番号	名称
1	等電位化端子	8	U-LINK コネクタ
2	電源コネクタ	9	バッテリーカバー
3	シリアルコネクタ(COM1)	10	HS 用アタッチメント 接続コネクタ
4	シリアルコネクタ(COM2)	11	電源 LED
5	ステータス入出力コネクタ (StatusII 1~2)	12	バッテリーステータス LED
6	DS-LAN 接続コネクタ	13	HSB リリースレバー
7	外部モニタ接続コネクタ	-	-

構成品と種類

名称または、販売名	型式 (記号)	備考 (機能の有無)
表示ユニット	LC-8210	10.2 インチ表示器 波形、計測値の表示および機器の制御・処理部
スーパーユニット	HS-8312N ^{※2}	ECG(3/4/5/10 電極)、インピーダンス呼吸、NIBP、SpO ₂ 、マルチアンプ (IBP、TEMP、CO)×3、アナログ出力 (ECG、IBP×2)
	HS-8312M ^{※2}	ECG(3/4/5/10 電極)、インピーダンス呼吸、NIBP、SpO ₂ 、SpCO ^{※1} 、SpMet ^{※1} 、SpHb ^{※1} 、マルチアンプ (IBP、TEMP、CO)×3、アナログ出力 (ECG、IBP×2)
HS 用アタッチメント	HSB-80	HS-8312N/HS-8312M 用アタッチメント
ベースユニット	BS-8210	レコーダユニット接続機能、外部モニタ出力機能、外部接続機器との通信機能、DS-LAN 機能
レコーダユニット	HR-800 ^{※2}	50mm ロール紙 3 波形 記録速度：25mm/秒、50mm/秒
ガスユニット	HPD-800 ^{※2}	CO ₂ 濃度 / マルチガスメインストリーム用
	HPD-810 ^{※3}	CO ₂ 濃度 / マルチガスメインストリーム用
CO ₂ ガスユニット	HCP-800 ^{※2}	CO ₂ 濃度、呼吸数
	HCP-810 ^{※3}	CO ₂ 濃度、呼吸数

※1：HS-8312M の SpCO、SpMet および SpHb はオプションです。

※2：販売名「ダイナスコープ 8000 シリーズ DS-8500 システム」

(一般的名称：重要パラメータ付き多項目モニター、医療機器承認番号：22200BZX00546000) の構成品

※※3：販売名「ダイナスコープ 8000 シリーズ DS-8100 システム」

(一般的名称：重要パラメータ付き多項目モニター、医療機器承認番号：22400BZX00301000) の構成品

装置の分類

保護の形式による分類	クラス I 機器、内部電源機器	
保護の程度による装着部の分類	心電図 / 呼吸 (インピーダンス方式)	CF 形装着部
	パルスオキシメータ (SpO ₂ /SpMet/SpCO/SpHb)	CF 形装着部
	体温	CF 形装着部
	観血圧	CF 形装着部
	心拍出量	CF 形装着部
	非観血圧	BF 形装着部
	CO ₂ 濃度	BF 形装着部

電気的定格

項目	定格電圧	交流・直流の別	周波数	電源入力
DS-8200 システム	AC 100V	交流	50Hz または 60Hz	80VA
BS-8210 内部電源使用時	DC14.8V	直流	—	70W ^{※1}
HSB-80 内部電源使用時	DC14.8V	直流	—	35W ^{※2}

※1 LC-8210、HSB-80、HS-8312N (または HS-8312M)、BS-8210、HR-800 の構成による電源仕様。

※2 LC-8210、HSB-80、HS-8312N (または HS-8312M) の構成による電源仕様。

動作保証条件

- ・ 次の条件を満たしている環境下で使用してください。
温度：10~40℃
湿度：30~85% (結露しないこと)

作動・動作原理

1. 心電図測定

心電図測定には、以下に述べる心電図機能と心電計機能とが存在し、心電計機能はモニタ画面からキー操作により標準 12 誘導心電図検査画面を起動することにより有効になり、心電図機能とはそれぞれ独立して動作します。

・ 心電図

心電図測定は生体に装着した電極より誘導された心電図信号を、誘導コードおよび心電中継コードを介してスーパーユニットに入力し、増幅、誘導合成、フィルタ処理を行うことで心電図波形を生成しモニタに送信します。電極は 3 電極、4 電極、5 電極、10 電極から選択可能です。

心電図波形より QRS 波を検出し、R 波と R 波の間隔より心拍数を算出します。

表示ユニットの LCD 表示で心拍数および、心電図波形を表示します。また、これらをレコーダユニットで記録することもできます。

・ 心電計

10 電極で心電図を測定しフィルタモードを"診断"とした場合、心電計として使用することができます。このとき心電図波形計測、心電図波形解析を行うことができます。この機能はモニタ画面からキー操作により標準 12 誘導心電図検査画面を起動することにより有効になります。

2. 呼吸 (インピーダンス方式) 測定

呼吸測定は生体に装着した心電図電極間に高周波の微弱な電流を通電して胸郭のインピーダンスを測定し、その変化から胸郭の動きを検出するインピーダンス方式により呼吸数を算出して行います。

表示ユニットの LCD 表示で呼吸数および、呼吸波形を表示します。また、これらをレコーダユニットで記録することもできます。

3. 非観血圧

非観血圧測定は生体の上腕に巻かれたカフから脈拍に同期したカフ内の圧力振動 (オシロメトリック波形) を、カフホースを介してモニタに入力し、オシロメトリック法により血圧値を算出して行います。

測定の起動は、次の各要因によります。

- 1) NIBP スタート/ストップキーを押したとき
- 2) 設定した時間間隔になったとき
- 3) NIBP 連続測定スタート/ストップキーを押した後の一定期間 (最大 13 分間)
- 4) 心電図波形と指尖容積脈波の時間差から循環状態の変化があったと判定したとき (機能を有効にした場合)
- 5) アラーム発生時 (機能を有効にした場合)

表示ユニットにて最高血圧値 (SYS)、平均血圧値 (MAP)、最低血圧値 (DIA)、脈拍数を表示します。また、これらをオプションユニットから記録することもできます。単位は mmHg と kPa の間で相互に変換可能です。

4.パルスオキシメータ（動脈血酸素飽和度測定／カルボキシヘモグロビン測定／メトヘモグロビン測定／トータルヘモグロビン測定）

動脈血酸素飽和度（SpO₂）測定は生体に装着するセンサ（2種類の発光ダイオード（赤色光と赤外光）および、光検出器からなるセンサ）で、動脈血の酸化ヘモグロビンと還元ヘモグロビンの赤色光と赤外光の吸光度の差を利用して行います。動脈血の総ヘモグロビンに対する酸化ヘモグロビンの割合を求め、動脈血の脈拍に同期する吸光度の変化分を検出して動脈血酸素飽和度を測定します。

表示ユニットのLCD表示でSpO₂値、脈拍数および、指尖容積脈波を表示します。また、これらをレコーダユニットで記録することもできます。

HS-8312Mでは、SpO₂値に加えてカルボキシヘモグロビン（SpCO）、メトヘモグロビン（SpMet）、トータルヘモグロビン（SpHb）の測定ができます。酸化ヘモグロビン、還元ヘモグロビン、カルボキシヘモグロビン、メトヘモグロビンおよび血漿は可視光および赤外線に対する吸光度が異なります。HS-8312Mでは、多波長センサを備えたプローブを使用し、発光部にある発光ダイオードから赤色光および複数の近赤外光を被検者の指先の毛細血管に照射し、受光部の検出器によって脈動周期中の吸光度変化を検出し、電気信号に変換して分光測定法の原理に従って測定し、所定の計算式により算出します。このようにして算出されたSpO₂、SpCO、SpMetの計測値および脈波形を画面上に表示するとともに、同様の内容を記録紙に記録することもできます。

5.体温測定

体温測定は生体に装着したサーミスタ温度プローブの抵抗値を測定して行います。

表示ユニットのLCD表示で体温を表示します。また、これらをオプションユニットから記録することもできます。

6.観血血圧測定

観血血圧測定は生体の血管内に挿入したカテーテルに接続されたチューブの先に血圧トランスデューサを接続し、留置した血圧トランスデューサで測定した圧力信号をインターフェイスケーブルを介してモニターに入力して行います。圧力信号を増幅、フィルタ処理した血圧波形から、血圧値、脈拍数、肺動脈楔入圧を測定します。

肺動脈楔入圧（PCWP）は、肺動脈用カテーテルを使用し、使用者が肺動脈を遮断したタイミングで測定操作をすることで、肺動脈楔入圧を求めます。

表示ユニットのLCD表示で最高血圧値（SYS）、平均血圧値（MEAN）、最低血圧値（DIA）、脈拍数、肺動脈楔入圧（PCWP）、および一つの血圧波形と他の血圧波形の平均化した波形を表示する事もできます。また、これらをレコーダユニットで記録することもできます。

7.心拍出量

心拍出量測定は生体の血管内に留置したサーミスタセンサで測定した血液温度からサーモダイリユーション法（熱希釈法）により行います。サーミスタにより測定した血液温度の時間変化から熱希釈曲線を求め、注入液温度とStewart-Hamiltonの公式を応用した式から心拍出量を測定します。

表示ユニットのLCD表示で心拍出量および、熱希釈曲線を表示します。また、これらをレコーダユニットで記録することもできます。

8.二酸化炭素（CO₂）濃度測定

CO₂濃度測定は呼吸および吸気ガスをサイドストリーム方式によるサンプリング（HCP-800／HCP810装着時）またはメインストリーム方式（HPD-800／HCP810装着時）に基づいて、赤外光吸光度を測定することにより算出して行います。呼吸数の算出はCO₂濃度の変化より呼吸を検出して行います。

表示ユニットのLCD表示でCO₂濃度、呼吸数および、CO₂濃度曲線を表示します。また、これらをレコーダユニットで記録することもできます。

9.生理学的警報

生体情報の波形や数値データに何らかの異常がある場合には、内蔵の警報機能によりアラームを発生します。警報はその重要度により、次のようにレベル分けされています。

番号	名称	名称
1	生理学的警報	心拍数・無呼吸など緊急性の高い警報
2	（患者の容態に関わるもの）	血圧・体温などレベル1に次ぐ警報
3	技術的警報	電極やセンサの接続確認を促す警報
4	（電極確認や機器の動作確認を促すもの）	外部機器の接続確認や記録紙の紙詰まりなどレベル3に次ぐ警報

アラームは聴覚的アラームと視覚的アラームの両方を発生し、聴覚的アラームはアラームレベルに応じて発音が異なります。また視覚的アラームは画面上の表示とアラームインジケータの点灯を行います。アラームの中断と警報音の一時停止は設定により可能です。アラーム上限値・下限値の設定やON/OFFの設定は測定値ごとに設定が可能です。不整脈が検出された場合には、検出した不整脈のアラームを表示します。本装置で検出できる不整脈の種類は以下のとおりです。
心停止、心室細動、心室性頻脈、頻脈、徐脈、連続性心室性期外収縮、二連性心室性期外収縮、1.5秒以上の心休止、心室性二段脈、心室性三段脈、心室性期外収縮頻発、Slow VT、RR間隔不整、高度頻脈、高度徐脈、RR間隔延長、ノンキャプチャー、オーバーセンシング、心室調律、R on T、三連性心室性期外収縮、多形性心室性期外収縮、心室性期外収縮、上室頻拍、二連性上室性期外収縮、上室性期外収縮頻発、上室性期外収縮。

付属品

ダイナスコープ 8000 シリーズ DS-8200 システムと組み合わせで使用できる製品には次のようなものがあります。同梱されている付属品の品目は、DS-8200 システム操作マニュアルをご覧ください。

(1)併用品

名称および型式	承認・認証・届出番号	*製造販売業者
誘導コード 3380.0654.04	13B3X00036hkd004	*ウイトコオブジュービター電通株式会社
誘導コード 3380.0612.15	13B3X00036hkd001	*ウイトコオブジュービター電通株式会社
誘導コード 3380.0612.17	13B3X00036hkd002	*ウイトコオブジュービター電通株式会社
誘導コード 500403100	13B3X00036hkd014	*ウイトコオブジュービター電通株式会社
マグネリード CM-	13B1X00003S00038	*フクダ電子株式会社
クリップ電極リード CMF-	**13B1X00003S00040	*フクダ電子株式会社
心電中継コード CIO-	13B3X00107F00021	**フタミ・エム・イー工業株式会社
**中継ボックス CI-173 シリーズ	**13B3X00107F00027	**フタミ・エム・イー工業株式会社
クリアローデ TE-174	13B1X00003S00008	*フクダ電子株式会社
クリアローデ TEO	13B1X00003S00064	*フクダ電子株式会社
クリアローデ TE-172	13B1X00003S00014	*フクダ電子株式会社
クリアローデ TEO-	13B1X00003S00059	*フクダ電子株式会社
マグネロード TE-18	13B1X00003000001	*フクダ電子株式会社
エコーローデ III	13B1X00003S00001	*フクダ電子株式会社
ファインローデ	**13B1X10109000154	**スリーエムジャパンイノベーション株式会社
サニローデ II TEO-	13B1X00003S00003	*フクダ電子株式会社
オペローデ TEP	13B1X00003S00065	*フクダ電子株式会社
クリアローデ TE-15	13B1X00003S00015	*フクダ電子株式会社
カーボンローデ III TEY	13B1X00003S00063	*フクダ電子株式会社
カーボンローデ II TE-	13B1X00003S00013	*フクダ電子株式会社
血圧モニタリング・キット	15800BZY00559000	*メリットメディカル・ジャパン株式会社
サーミスタ温度プローブ	20200BZZ000551000	*日機装サーム株式会社
表面型サーミスタ温度プローブ	13B2X00125000001	*日機装サーム株式会社
ネルコアセンサ DS100A	13B1X00069PS003A	*コヴィディエン ジャパン株式会社
ネルコアオキシセンサ III	13B1X00069PS006A	*コヴィディエン ジャパン株式会社
マックスファスト	13B1X00069PS005A	*コヴィディエン ジャパン株式会社
ネルコアパルスオキシメトリケーブル	13B1X00069PS002A	*コヴィディエン ジャパン株式会社
マシモ SET センサ LNOP シリーズ	**13B1X10223000006	*マシモジャパン株式会社
マシモ SET センサ LNCS XL シリーズ	**13B1X10223000001	*マシモジャパン株式会社
LNCS センサシリーズ	**13B1X10223000013	*マシモジャパン株式会社
マシモ SET センサ LNOP DCI/DC-195	**13B1X10223000007	*マシモジャパン株式会社

名称および型式	承認・認証・届出番号	*製造販売業者
マシモ SET センサ LNCS リユーザブルセンサシリ ーズ	**13B1X10223000003	*マシモジャパン株式 会社
Red リユーザブルセンサ	**13B1X10223000014	*マシモジャパン株式 会社
Rainbow 粘着式センサシリ ーズ	**13B1X10223000015	*マシモジャパン株式 会社
Rainbow 粘着式 R1 セン サシリーズ	**13B1X10223000016	*マシモジャパン株式 会社
Rainbow リユーザブル指 センサ	**13B1X10223000011	*マシモジャパン株式 会社
Rainbow リユーザブル SpHb 指センサ	**13B1X10223000017	*マシモジャパン株式 会社
スワンガンツ・サーモダ イリュエーション・カテー テル (ヘパリンコーティ ング)	20200BZY00488000	*エドワーズライフサイ エンス株式会社

(2)付属品

名称	型式
血圧中継ケーブル	CJO-P01B-SA3.6, CJO-P01B-SB3.6
2ch 血圧中継ケーブル	CJO-P01B-DA0.8, CJO-P01B-DA4.3, CJO-P01B-DB0.8, CJO-P01B-DB4.3
2ch 血圧変換ケーブル	CJO-P01B-DJ0.5
NIBP カフ (成人/小児/幼児)	CUF-8101~CUF-8106 CUF-8401~CUF-8406
カフ (成人/小児/幼児)	CUF-7101, CUF-7102A, CUF-7103, CUF-7104, CUF-7105
**モニタ用血圧カフ 幼児用	**98-0600-40
**モニタ用血圧カフ 小児用	**98-0600-41
ディスプレイカフ	CUF-116L, CUF-116M, CUF-116S, **CUF-116L(S1), **CUF-116M(S1), **CUF-116S(S1)
新生児用カフ	99801, 99890, 99729, 99848, 99750
エアホース	OA-80APL1.5, OA-80APL3.5, **OA-80APR1.5, **OA-80APR3.5, **OA-80NE1.5, **OA-80NE3.5, **OA-80APS1.5-S, **OA-80APS3.5-S, **OA-80NE1.5-S, **OA-80NE3.5-S
NIBP 延長ホース	OA-7110A, OA-7110B
2ch 体温中継ケーブル	CJO-P01T-DA0.5, CJO-P01T-DA4.0
SpO ₂ 患者ケーブル	Red PC04, Red PC08, Red PC12 Red LNC-4, Red LNC-10, Red LNC-14
カテーテル中継ケーブル	CJO-P01C-C2.4
フロースルーセンサ付中継ケーブル	CJO-P01C-F2.4
インラインセンサ付中継ケーブル	CJO-P01C-L2.4
温度プローブ付中継ケーブル	CJO-P01C-T2.4
接地コード	CE-11, CE-01A
電源コード	CS-41
リモートコントロール送信ユニット	CF-700 CF-820
イーサネットブランチケーブル	CJ-522A~CJ-522E CJ-520A~CJ-520E
LAN インターフェイスケーブル	CJ-530A~CJ-530C
汎用 RS-232 シリアルケーブル	CJ-725
サーボ接続ケーブル	CJ-502
Vigilance 接続ケーブル	CJO-04RS4, CJ-406RI-70Vigi
BIS 接続ケーブル	CJO-03RS4, CJ-407-RI-70BIS
中継ケーブル	CJ-726, CJ-727
コンパクトフラッシュカード	FCF-128, FCF-1000, FCF-16GA
双方向無線モジュール(TCON)	HTC-702

名称	型式
SD カード	SD-1G, SD-8G
ユニット接続ケーブル	CJO-09SS0.3, CJO-09SS1.5, CJO-09SS5
ネットワーク接続ケーブル	CJO-14SS1.5, CJO-14SS2.5, CJO-14SS5, CJO-14SS10, CJO-14SS20
表示ユニット延長ケーブル	CJO-16SS1.5, CJO-16SS3, CJO-16SS5
リチウムイオンバッテリー	BTO-008
DS-8200 用車載金具	OAO-76A

【使用目的又は効果】

使用目的

本装置は、医療施設内の手術室、集中治療室、病棟、処置室などおよび救急車等の救急搬送において、患者の心電図、呼吸等の生体情報パラメータをベッドサイドにて測定し、機器本体やセントラルモニタに表示や記録を行うことで患者状態をモニタし、必要に応じ警報を発生することを目的とする。また、四肢誘導および胸部誘導を含む標準 12 誘導の心電図検査を行い、心電図および計測結果等を記録して、術前、術後や処置後の経過観察等のための、心電図検査等に使用することを目的とする。

【使用方法等】

操作準備

1. 装置の等電位化
必要に応じて本体の等電位化端子に接地コードを接続し、他方を医用接地端子または、他の機器に接続して等電位化します。
2. 各機器の接続
表示ユニット、スーパーユニット、HS 用アタッチメント、ベースユニット、レコーダユニットなどのユニット類を確実に接続します。必要に応じて各種外部機器(テレメータ送信機など)を接続します。
3. 電源コードの接続
ベースユニットの電源コードを商用電源 AC100V のコンセントに接続します。
4. 各中継ケーブルおよびセンサの取付け
コネクタに指定されたケーブルやセンサ類を取り付け、患者に接続します。

使用中 (操作方法)

1. 表示ユニットのスタンバイスイッチを押すとシステムに電源が供給されモニタ画面が表示されます。
2. 主要な機能の切り替えおよび、操作は全てタッチパネル上のキーで行います。
3. 記録はタッチパネルの記録キーから操作することができます。
4. 観血血圧のゼロバランスおよび非観血血圧の測定開始/停止はタッチパネルおよびスーパーユニットからも操作することができます。
 - ・標準 12 誘導心電図検査を使用する場合
 - (1)モニタ画面から、キー操作により標準 12 誘導心電図検査画面を起動します。
 - (2)ID、被検者氏名、性別、年齢、身長などの被検者情報を入力します。
 - (3)電極を四肢および胸部に取付けます。
 - (4)波形が安定していることを確認後、スタートキーを押して測定を開始します。
 - (5)測定終了後、測定結果が表示/印字されます。
 - (6)測定が全て終了していることを確認後、被検者から全ての電極類を外し、キー操作により標準 12 誘導心電図検査画面から抜け、モニタ画面に戻ります。

使用後

- ・使用後はスタンバイスイッチを押してスタンバイ移行の確認で OK を押し、スタンバイ状態へ移行します。患者からケーブルやセンサ類を取り外します。長期間使用しない場合や保管する場合は、すべての機器の電源コードを電源コンセントから抜きます。

【使用上の注意】

使用注意（次の患者には慎重に適用すること）

1. 心電図のモニタリング

- ・ 生体の電氣的インピーダンス測定センサ（分時換気量（MV）センサなど）を使用したレート応答型心臓ペースメーカを植え込んだ患者
[本装置を接続した場合、心臓ペースメーカのセンサが過度に反応し最大レートに達してしまうなど、不適切なペースングレートになる可能性があります。呼吸セットアップ画面で、インピーダンス呼吸測定を OFF に設定してください。]
- ・ ペースメーカ使用患者
[ペースメーカ使用患者をモニタリングする場合は、ペースメーカ設定を「使用」に設定してください。ペースメーカ使用患者でも QRS 検出が正しく行えるように、ペースパルスを検出し、QRS 波と区別しています。「不使用」のままモニタリングすると、ペースパルスを QRS 波と誤って認識し、ペースング不全を見落とすことがあります。]

2. パルスオキシメータのモニタリング

- 以下の場合、正しく測定できない可能性があります。
- ・ 異常ヘモグロビンの量が多すぎる患者（COHb, MetHb）
 - ・ 血液中に色素を注入した患者
 - ・ CPR（心拍蘇生術）処置をしている患者
 - ・ 血圧測定用カフを取り付けたり、動脈カテーテル、血管内チューブを挿入した手足にセンサを取り付けた場合
 - ・ 静脈拍動がある部位で測定している場合
 - ・ 体動がある患者
 - ・ 脈波が小さい患者

3. 非観血血圧のモニタリング


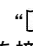
- ・ 出血傾向あるいは過凝固状態の患者
[カフで腕を締め付けた後に点状の出血や血栓による循環障害を生じることがあります。]

4. CO₂ 濃度のモニタリング

- ・ 換気量の少ない患者
エアウェイアダプタは必ず挿管チューブの太さを考慮してご使用ください。
[換気量の少ない患者に不適切なエアウェイアダプタを使用すると、吸気に CO₂ が混入して測定値が不正確になったり、無呼吸検出が困難になったりすることがあります。]

重要な基本的注意

1. 装置について

- ・ 水のかかる場所、ネブライザや加湿器からの加湿空気が直接装置にかかる場所では使用しないでください。
- ・ 電源コードは必ず、付属品の 3 ピンプラグ付き電源コードを使用してください。他の電源コードを使用した場合、患者および操作者が電撃を受けることがあります。
- ・ “” “” マーク表示のあるコネクタに各種の周辺機器を接続する場合は、必ず取扱説明書をご参照の上、当社指定の装置を定められた方法により接続してください。指定外の機器を接続すると、漏れ電流により患者および操作者が電撃を受けることがあります。
- ・ 指定の機器以外、接続しないでください。[正常に動作しない、性能を満たさないなどにより安全上の問題が生じる恐れがあります。]
- ・ 本装置および患者に異常がない事を絶えず監視してください。
- ・ 本装置の情報のみで、患者の状態を判断しないでください。本装置の機能を十分把握し、臨床所見や他の検査結果等と合わせて、医師が総合的に診断をしてください。

2. アラームについて

- ・ アラーム中断中は、すべてのアラームが発生しませんので、頻繁に目視で患者の状態を確認してください。
- ・ アラーム音休止を行うとすべてのアラーム音が発生しません。取扱説明書を熟読しご理解の上、設定してください。
- ・ ベッドサイドモニタとセントラルモニタの通信の仕様（有線、無線等）によりアラームの動作が異なります。取扱説明書を熟読しご理解の上、設定してください。
- ・ 各パラメータの上・下限閾値を OFF に設定した場合は、アラームが ON に設定されていてもアラームは動作しません。OFF に設定するときは十分注意してください。
- ・ 本装置のアラームのみで患者の状態を判断しないでください。[アラームの設定がオフになっていたり、アラームの重要度の優先順位が低く設定されている場合には、アラームに気づかないことがあります。]
- ・ アラームが発生した場合は、まず患者の状態を確認し、安全を確保してください。発生したアラームに応じて、適切な処置を行ない、アラームの原因を取り除いてください。なお、アラームの設定に問題がある場合は、適切なアラーム設定を行なってください。
- ・ ベッドサイドモニタおよびテレメータ送信機において、コネクタ抜け（コネクタが接続されていない）の状態にあるパラメータの計測値・波形は、セントラルモニタ画面で表示されません。また、そのアラームも発生しません。それぞれのコネクタが、根元までしっかりと適切に差し込まれていることを確認してください。
- ・ 電池駆動で動作時に電池切れが発生した場合、セントラルモニタでは波形および計測値は表示されなくなります。無線接続している場合は、電池切れとなる前にしばらくバッテリーチェックマークが表示された後、遠すぎ波形が表示されますが、有線接続の場合は、事前の通知なしに「DS-LAN 接続確認」のメッセージが表示されます。有線接続する際は、電池駆動でなく AC 電源に接続して使用してください。また、無線接続する場合は、バッテリーチェックマークが表示されていないかどうかを確認してください。

3. 電極、心電図の誘導コード類について

- ・ 長時間測定する場合、誘導コード、電極等が押えつけられ、患者を圧迫していることが無いことを適宜確認してください。[血流を阻害し、圧迫壊死を生じることがあります。]

4. 心電図の自動解析について

- ・ 本装置によって得られた心電図および解析結果は、医師が確認し、その医師が署名することにより初めて診断としての意味を持ちます。臨床所見や他の検査結果等と合わせて臨床的意義付けをおこない、総合的に判断をしてください。

5. パルスオキシメータのモニタリング

- ・ 装着部位より末梢側にうっ血が生じていないか、常に血流を監視してください。[血流を阻害し、圧迫壊死を生じることがあります。また血流の阻害で正しく測定できないことがあります。]
- ・ センサの位置を頻繁に変えてください。SpO₂ センサの装着部位は通常 2~3°C 温度が上昇するため、熱傷を生じることがあります。
- ・ センサの使用により、皮膚の発赤やかぶれなどが現れた場合は、装着位置を変えるか、使用を中止してください。
- ・ 本装置のパルスオキシメータパラメータは測定精度の面から血液ガス分析装置や自動血球係数装置に置き換わる位置づけの装置ではありません。それらを補完する早期警報装置として用い、診断や治療適応判定では確定診断を行ってください。
- ・ 本装置の SpHb 濃度は国際参照法に対して最大で ±1.3g/dL の精度誤差が生じる可能性があります。
- ・ SpCO、SpMet、SpHb の各測定機能、PVI の表示機能はオプションです。SpCO と SpHb を同時に測定できるセンサはありません。個々のセンサの測定可能なバ

ラメータについては、DS-8200 システム操作マニュアルをご参照ください。

- ・脈波変動指標 (PVI) の表示は、臨床評価や人を対象とした性能試験がなされていません。
- ・脈波変動指標 (PVI) の表示は、本品の測定値より演算により求められるものであり、必ずしも真値を反映しているものではありません。
- ・以下の場合には、正しく測定できない可能性があります。
 - 血圧測定のためにカフで加圧している手足で測定している場合
 - 強い光 (手術灯、光線治療器、直射日光等) の当たる場所で測定している場合
- ・光線力学的療法 (Photo Dynamic Therapy : PDT) 中の患者の SpO₂ を測定する場合、長時間同じ部位で測定すると、SpO₂ センサの照射光により装着部位に水泡等の反応が生じることがあります。定期的に装着部位を変えてモニタリングしてください。
- ・本装置で使用する付属品・オプション品には、使用制限、使用期限がある製品が含まれます。各製品の取扱説明書 (含む添付文書) を参照してください。
- ・マシモ社製 SpO₂ プローブは、患者安全を目的に耐用予測時間を越えたプローブの使用防止のため、使用時間が一定時間を超えると使用できなくなります。マシモ社製製品を用いた SpO₂ 測定時に、本装置の表示器に「センサ交換」のメッセージが表示されましたら、速やかにプローブを交換してください。詳しくは、各製品の取扱説明書 (含む添付文書) をご覧ください。

6. 非観血血圧のモニタリング

- ・本装置の血圧測定に使用している NIBP カフは天然ゴムを使用しています。天然ゴムは、かゆみ、発赤、蕁麻疹、むくみ、発熱、呼吸困難、喘息様症状、血圧低下、ショックなどのアレルギー性症状をまれに起こすことがあります。このような症状を起こした場合には、直ちに使用を中止し、適切な措置を施してください。また、長期にわたり使用しなければならない患者は、天然ゴムアレルギー発症のハイリスクグループと考えられるため、使用に際しては注意してください。^[1]
- ・静脈確保されている上腕や大腿にカフを装着しないでください。血液が逆流し、薬液の注入が停止することがあります。
- ・2.5 分以下の間隔で長時間測定する場合は、必ず、患者の状態を確認しながら使用してください。また、定時測定を長時間行う場合、定期的に血行状態をチェックしてください。測定部位でうっ血することがあります。
- ・カフのサイズは、上腕周径に適したものをご使用ください。サイズが合わない場合、測定値に誤差が生じることがあります。
- ・カフチューブを患者の下に敷くなど、空気回路を圧迫・閉塞しないでください。[うっ血を生じることがあります。]

7. 二酸化炭素 (CO₂) 濃度のモニタリング

- ・サンプリングチューブに水滴が流入しないよう、チューブの差込口が常に上になるように設置してください。^[2]
- ・サンプリングチューブに水滴が見られた場合には速やかに取り除いてください。[水滴でチューブ内が閉塞し、アラームが誤作動したり、適正な計測が維持されない等の恐れがあります。]^[2]

8. 人工呼吸器情報のモニタリング

- ・本装置における人工呼吸器アラームは、補助的な機能としてご使用ください。随時、患者の状態、人工呼吸器のアラーム音または表示を確認してください。
- ・人工呼吸器アラームのアラーム音は、工場出荷時には鳴らない設定 (OFF) になっています。アラーム音が必要な場合は、音設定画面で設定をしてください。
- ・人工呼吸器がアラーム状態であるにもかかわらず DS-8200 システムがアラーム状態にならないなど不具合が生じた場合、直ちに人工呼吸器、本装置、ケーブルを点検し、場合によってはケーブルを交換してください。それでも不具合が生じる場合は、ご使用を中止してください。

- ・DS-8200 システムで対応していないアラームが人工呼吸器で発生した場合、DS-8200 システムでの人工呼吸器アラーム表示は保証しません。

9. EMC に関する使用上の注意事項

- ・本装置の周囲に限度を超えた強い電磁波や磁界、静電気などが存在すると、波形に雑音が入入したり、誤動作をおこしたりすることがあります。機器の使用中に意図せぬ誤動作やノイズが発生した場合には電磁環境の状況を調査して、必要な対策を実施してください。

相互作用 (他の医薬品・医療機器等との併用に関すること)

併用禁忌 (併用しないこと)

医療機器の名称等	臨床症状、措置方法	機序、危険因子
高圧酸素患者治療装置	*併用不可	爆発または火災を引き起こす恐れがあります。
磁気共鳴画像診断装置 (MRI 装置)	*併用不可	*MRI 装置への吸着、故障、破損、火傷等が起こる恐れがあります。

併用注意 (併用に注意すること)

- 複数の ME 機器との併用
 - ・複数の ME 機器を併用するときは、機器間に電位差が生じないように等電位化接地をしてください。筐体間にわずかでも電位差があると、患者および操作者が電撃を受けることがあります。
- 除細動器
 - ・除細動を行うときは、患者の胸部に装着した電極または貼付してある薬剤からなるべく離して通電してください。接触の恐れがある場合は、電極または薬剤を取り除いてください。
[除細動器のパドルがこれらの物に直接接触すると、放電エネルギーにより熱傷を生じることがあります。]
 - ・除細動を行うときは、患者に装着した電極およびトランスデューサのコードや中継コードが装置に確実に接続されていることを確認してください。
[外れているコードの金属部に触ると放電エネルギーによる電撃を受けることがあります。]
- 電気メス
 - ・電気メスを併用する場合は、電気メスの対極板の全面積を適切に装着してください。
[装着が不適切な場合、電気メスの電流が本装置の電極に流れ、電極装着部に熱傷を生じます。詳細は電気メスの取扱説明書の指示に従ってください。]
 - ・電気メスを併用する場合は、電気メスを適切に配置し、本装置の電源コードを正しく接続してください。
[電気メスからのノイズを QRS あるいは不整脈と誤認識することがあります。]

妊婦、産婦、授乳婦及び小児等への適用

- ** 新生児・低出生体重児については、SpO₂ センサの装着部位をより頻繁に変えてください。
[新生児・低出生体重児は皮膚が未成熟であり、SpO₂ センサの装着部位は通常 2~3°C 温度が上昇するため、熱傷を生じることがあります。]

【保管方法及び有効期間等】

保管方法

装置の保管について

- ・ 化学薬品の保管場所、ガスの発生する場所に保管しないでください。
- ・ 気圧、温度、湿度、風通し、日光、ほこり、塩分、および硫黄分などを含んだ空気などにより、悪影響の生ずる恐れのない場所、水のかからない場所、傾斜、振動、または衝撃（運搬時を含む）などのない場所に保管してください。
- ・ 次の条件を満たしている環境下で保管してください。
温度：-10～60℃
相対湿度：10～95%（40℃にて）（結露しないこと）

耐用期間

**6年 [自己認証（当社データ）による]

【保守・点検に係る事項】

メンテナンスについて詳しくは DS-8200 システム管理保守マニュアルをご参照ください。

使用者による保守点検事項

日常点検は、日常点検報告書に従って毎日行ってください。

- ・ HCP-800/HCP-810 は、前回の校正日から 1 年が経ったとき、あるいは EtCO₂ 計測累計時間が 4,000 時間（初回の校正の場合は 1,200 時間）を超えたときのどちらか早い方、または計測値に誤差が出るような場合に校正を行ってください。

業者による保守点検事項

定期点検は、故障や事故を未然に防ぎ、安全性・有効性を維持するために不可欠な作業です。年に 1 度、すべてのケーブルや装置・付属品の損傷、接地抵抗、漏れ電流、精度、全アラーム機能をチェックしてください。また、すべての警告ラベルが確実に判読できることを確認してください。そして、これらの定期点検の記録を残してください。

定期交換部品

この機器の安全性、機能、性能などの信頼性を維持するために、定期的に交換の必要な部品があります。交換の際には、当社サービスマンにご連絡ください。なお、NIBP ユニット、CO₂ ユニット、短時間バックアップ電池については、交換時期が近づいた場合には、起動時に画面上にメッセージが表示されますので、その際はサービスマンにご連絡ください。

- ・ NIBP ユニット（スーパーユニット）
定期交換時期：100,000 回測定
- ・ CO₂ ユニット（CO₂ ガスユニット）
定期交換時期：30,000 時間
- ・ 短時間バックアップ電池（表示ユニット）
定期交換時期：3 年
- * リチウムイオンバッテリー
定期交換時期：1 年または 300 回の充放電の早い方

【主要文献及び文献請求先】

主要文献

- [1] 「天然ゴムを含有する医療用具の添付文書等の記載事項の改訂について。医薬安第 35 号, 1999。」
- [2] 「人工呼吸器呼吸回路における気道内圧モニター用チューブに係る添付文書の自主点検等について。薬食安発 0825 第 3 号, 2009。」

文献請求先

フクダ電子株式会社
電話番号：03-3815-2121（代）

【製造販売業者及び製造業者の氏名又は名称等】

製造販売業者

フクダ電子株式会社

電話番号：03-3815-2121（代）