

機械器具 21 内臓機能検査用器具
高度管理医療機器 重要パラメータ付き多項目モニタ 33586003
* 特定保守管理医療機器「生体情報モニタ Accumil V7000シリーズ」の構成品
サテライトモジュールラック

【禁忌・禁止】

接続する機器の添付文書を参照してください。

***【製造販売業者及び製造業者の氏名又は名称等】**

製造販売元 : フクダ電子株式会社

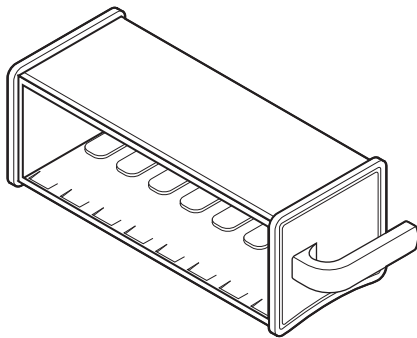
外国製造業者 : Shenzhen Mindray Bio-Medical Electronics Co., Ltd. (中国)

シンセン マインドレー バイオメディカル

エレクトロニクスカンパニーリミテッド

【形状・構造及び原理等】

本装置は、モニタ本体以外で測定モジュールを使用するためのラックで、8スロット分のモジュール取付が可能です。



1. 構成

**** 適用機器**

本装置は、以下の機器に接続して使用できます。

適用機器	医療機器認証番号
生体情報モニタ Accumil V7000シリーズ	22600BZX00092000
生体情報モニタ Accumil V6000シリーズ	22600BZX00264000

【使用目的又は効果】

接続する機器の添付文書を参照してください。

【使用方法等】

接続する機器の添付文書を参照してください。

【使用上の注意】

接続する機器の添付文書を参照してください。

【保管方法及び有効期間等】

接続する機器の添付文書を参照してください。

【保守・点検に係る事項】

接続する機器の添付文書を参照してください。

接続する機器の取扱説明書を必ずご参照ください。



046-006177-00(3.0)

4L011539A