

器 09 医療用エックス線装置及び医療用エックス線装置用エックス線管  
一般医療機器 画像診断用イメージャ（70036000）

特定保守管理医療機器

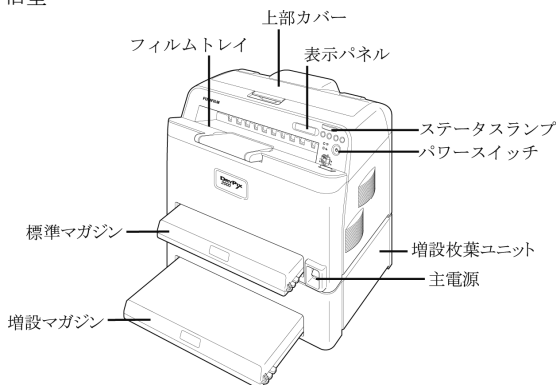
# 富士メディカルドライイメージャ DRYPIX 2000

## 【形状・構造及び原理等】

### 〈形状・構造〉

本装置は、画像診断用イメージャに属するものであり、画像診断装置から画像信号を受けハードコピーを出力する装置です。

DRYPIX 2000  
旧型



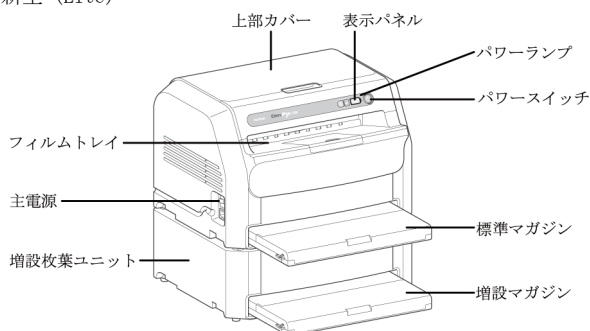
単品として流通させる構成品  
標準マガジン、増設マガジン、増設枚葉ユニット

外形寸法及び質量

	幅 (mm)	奥行 (mm) *	高さ (mm)	質量 (kg)
標準時	約530	約590	約400	約43
増設枚葉ユニット増設時	約530	約590	約580	約59

※外形寸法の奥行は、半切用マガジン挿入時 (B4/六切用マガジン挿入時は約470mm)

DRYPIX 2000  
新型 (Lite)



単品として流通させる構成品  
Lマガジン、Sマガジン、増設枚葉ユニット

外形寸法及び質量

	幅 (mm)	奥行 (mm) *	高さ (mm)	質量 (kg)
標準時	約530	約590	約365	約32
増設枚葉ユニット増設時	約530	約590	約545	約43

※外形寸法の奥行は、半切用マガジン挿入時 (B4/六切用マガジン挿入時は約470mm)

電気的定格 電 圧：AC100V±10%  
電 流：5A  
周波数：50-60Hz (D種接地)

### 〈動作保証条件〉

装置を使用の際は下記の設置環境条件を守ってください。

動作時 温度：15～30℃  
湿度：40～70% (at 15℃)、15～70% (at 30℃)  
(結露なきこと)

### 〈動作原理〉

施設内の通信網に接続し、通信先からの指令で、受信した画像データを自動的にフィルムにプリントして排出します。画像データに応じて変換された熱エネルギーをヘッド部で直接フィルムに記録し、フィルムトレイにフィルムを排出します。制御部は画像データの処理と管理、及び全体の制御を行います。

## 【使用目的又は効果】

### 〈使用目的〉

本装置は、画像診断装置から画像信号を受けハードコピーを出力します。

## 【使用方法等】

### 〈使用方法等に関連する使用上の注意〉

- 1) 起動方法  
主電源がONになっていることを確認し、パワースイッチを押して本装置を起動してください。
- 2) 使用フィルムサイズ (半切、B4、六切) の専用マガジンに未使用のフィルムが装填されているか確認し、フィルムがない場合は未使用のフィルムをセットしてください。
- 3) 終了方法  
パワースイッチを押し、表示に従い操作して本装置を終了してください。

操作方法の詳細は、取扱説明書を参照してください。

## 【使用上の注意】

### 〈重要な基本的注意〉

- 1) この装置は防爆型ではないので、装置の近くで可燃性及び爆発性の気体を使用しないこと。
- 2) 誤操作、装置故障、及び予期しない事象などにより、装置内の記録媒体に保存されている画像・生データが読み取れなくなることがあるため、必ず外部記録装置 (媒体) に保存する、またはフィルムに記録すること。
- 3) 指定された機器以外の装置を接続した場合、所定のEMC性能 (電磁両立性) を発揮できないおそれがあるので指定機器以外は接続しないこと。
- 4) 本装置の傍で携帯電話など電磁波を発生する機器の使用は、装置に障害を及ぼすおそれがあるので使用しないこと。
- 5) 本装置は、医療情報システムの安全管理に関するガイドラインに準拠した環境のネットワークで使用すること。
- 6) ネットワークに接続した環境で使用する場合は、コンピュータウイルスおよび情報の漏洩等に注意すること。
- 7) セキュリティの確保された病院内のネットワークに接続して使用すること。

### 〈妊婦、産婦、授乳婦及び小児等への適用〉

妊婦、妊娠の疑いのある者、授乳中の者、及び小児へ使用する場合は医師の指示のもとで慎重に行うこと。

本製品には取扱説明書がありますので、必ず確認してください。

897N203150

## 【保管方法及び有効期間等】

### 〈保管方法〉

周囲温度：0～45℃（結氷なきこと）  
相対湿度：10～90%RH（結露なきこと）

### 〈保管の条件〉

- 1) 水などのかからない場所に設置すること。
- 2) 気圧、温度、湿度、風通し、日光、ほこり、塩分、イオウ分を含んだ空気などにより悪影響の生ずるおそれのない場所に設置すること。
- 3) 傾斜、振動、衝撃（運搬時を含む）など安定状態に注意して設置すること。
- 4) 化学薬品の保管場所やガスの発生する場所には設置しないこと。
- 5) 装置が落下／転倒するおそれがあるため、強度の弱いテーブルの上には設置しないこと。

### 〈耐用期間〉

6年 [自己認証（当社データ）による]。  
（但し、指定された使用環境において標準的な頻度で使用され、指定の保守点検と定期交換部品・消耗品の交換をした場合の年数であり、使用状況によっては異なる場合がある）

## 【保守・点検に係る事項】

### 〈使用者による保守点検（日常点検）〉

- 1) 目視による点検
  - (1) 外観の確認  
装置の外観に異常がないことを確認すること。  
・ ケーブル、付属品などに損傷や磨耗がないこと。
  - (2) 清浄性の確認  
清浄な状態であることを確認すること。  
・ 装置に被検者の体液、血液、汚物及び造影剤等が付着していないこと。
  - (3) 装置周辺の確認  
装置の妨げになる物が無いこと。
- 2) 機能の確認
  - (1) 装置の正常状態の確認  
装置の正常状態・正常動作を確認すること。  
・ 可動部の動作  
・ 装置（付属品含む）の動作  
・ システムの起動  
・ 異音、異臭がないことを確認すること。
  - (2) 装置の固定状態の確認  
装置（付属品含む）の固定を確認すること。
  - (3) 安全機能の確認  
所定の安全機能が正常に作動することを確認すること。

詳細は取扱説明書を参照すること。

### 〈業者による保守点検〉

12ヶ月ごとの定期点検を弊社又は弊社の指定する業者に依頼すること。詳細は取扱説明書を参照すること。

## 【製造販売業者及び製造業者の氏名又は名称等】

製造販売業者：富士フイルム株式会社  
電話番号：0120-771669

販売業者：富士フイルム メディカル株式会社  
電話番号：03-6419-8033

サイバーセキュリティに関する情報請求先  
《製造販売業者と同じ》