

器 09 医療用エックス線装置及び医療用エックス線装置用エックス線管
一般医療機器 X線管支持床支持台 (37076000)

特定保守管理医療機器/設置管理医療機器

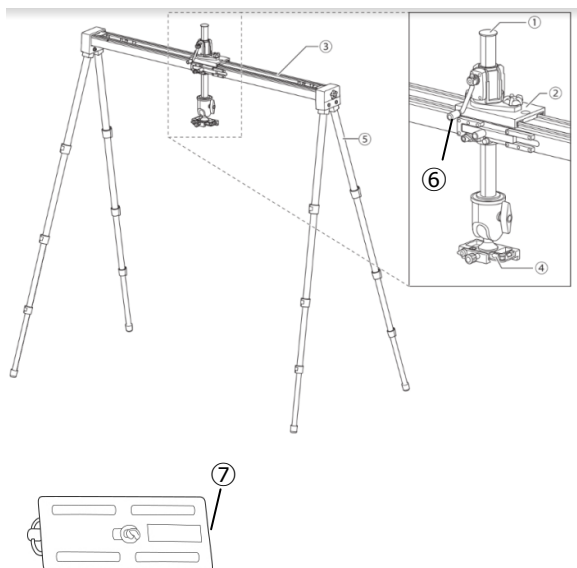
保持装置 XD2000 ST

【形状・構造及び原理等】

〈形状・構造〉

本装置は、本体と付属品で構成されます。

A. 支持器



番号	名称	機能
①	エレベーター	X線発生器を上下方向に調整します
②	スライド	X線発生器を左右方向に調整します
③	スライドアーム	スライド移動用のレール
④	雲台	X線発生器の角度を調整します
⑤	脚	X線発生器の高さを調整します
⑥	クランクハンドル	エレベーターの調整時ハンドルです
⑦	クイックシュー	X線発生器と支持器を固定します

B. 付属品

B-1. 落下防止ワイヤー



〈外形寸法及び重量〉

	最大外形寸法(mm 以下)			重量 (kg)
	幅	長さ	高さ	
支持器	1000	1600	2100	約 7.6

(幅、長さ、高さは突起部を除く。)

〈動作原理〉

- ・ X線診断用のX線発生器の保持、位置調整を行う。

〈仕様〉

耐荷重	5kg以下
-----	-------

【使用目的又は効果】

〈使用目的〉

本装置は、X線発生器を組み付けることで、X線撮影用受像器の位置や撮影対象物の位置に対して、X線管の位置を調整・固定することができる。

【使用方法等】

〈装置の使用方法〉

1. 組み立て
 - (1) 患者や周囲の人から離れた場所に移動します
 - (2) スライドアームを開き、固定する
 - (3) 脚を開き、スライドアームに取り付け、固定する。
 - (4) エレベーターをスライドに取り付ける
 - (5) 雲台をエレベーターに固定する
 - (6) 必要に応じて脚を伸ばし固定する
 - (7) 支持器を撮影に適した位置（患者の位置）に移動する
 - (8) X線発生器にクイックシューを取り付ける
 - (9) クイックシューを雲台に取り付ける
 - (10) クイックシューとスライドに落下防止ワイヤーを取り付ける
2. 位置調整
 - (1) クランクハンドルを回し上下方向に調整する
 - (2) スライドを移動し左右方向に位置を調整する
 - (3) 雲台により回転方向を調整する
3. 終了(分解)
 - (1) 組み立ての逆手順により分解する

【使用上の注意】

〈重要な基本的注意〉

- 1) この装置は防爆型ではないので、装置の近くで可燃性及び爆発性の気体を使用しないこと。
- 2) 被検者、操作者、介助者は装置の可動部分や装置と壁や床等に挟まれない様に常に注意を払うこと。

〈妊婦、産婦、授乳婦及び小児等への適用〉

妊婦、妊娠の疑いのある者、授乳中の者、及び小児へ使用する場合は医師の指示のもとで慎重に行うこと。

〈動作保証条件〉

装置を使用の際は下記の設置環境条件を守ってください。

温度： 15℃(15%RH)～30℃(80%RH)

湿度： 15%RH(15℃)～80%RH(30℃)
(結露なきこと)

気圧： 700hPa～1060hPa

【保管方法及び有効期間等】

〈保管方法〉

周囲温度： -10～+50℃

相対湿度： 10～90% (結露、氷結のないこと)

気圧： 700～1060hPa

〈耐用期間〉

6年 [自己認証 (当社データ) による]

(但し、指定された使用環境において標準的な頻度で使用され、指定の保守点検と定期交換部品・消耗品の交換をした場合の年数であり、使用状況によっては異なる場合がある)

【保守・点検に係る事項】

〈使用者による保守点検 (日常点検)〉

- 1) 目視による点検
 - (1) 外観の確認
装置の外観に異常がないことを確認すること。
 - ・ 附属品などに損傷や磨耗がないこと。
 - (2) 清浄性の確認
清浄な状態であることを確認すること。
 - ・ 装置に被検者の体液、血液、汚物及び造景剤等が付着していないこと。
 - (3) 装置周辺の確認
装置の妨げになる物が無いこと。
- 2) 機能の確認
 - (1) 装置の正常状態の確認
装置の正常状態・正常動作を確認すること。
 - ・ 可動部の動作
 - ・ 装置 (附属品含む) の動作
 - ・ 異音、異臭がないことを確認すること。

- (2) 装置の固定状態の確認
装置 (附属品含む) の固定を確認すること。
- (3) 安全機能の確認
所定の安全機能が正常に作動することを確認すること。
詳細は取扱説明書を参照すること。

〈業者による保守点検〉

12ヶ月ごとの定期点検を弊社または弊社の指定する業者に依頼すること。詳細は取扱説明書を参照すること。

【製造販売業者及び製造業者の氏名又は名称等】

製造販売業者：富士フィルム株式会社
電話番号：0120-771669

〔販売業者 (販売店)〕

富士フィルム メディカル株式会社
電話番号：03-6419-8033