

富士フィルム フード (DH-33GR, DH-34CR, DH-40GR)

再使用禁止

【警告】

適用対象(患者)

全身状態が極めて不良な場合、イレウス、消化管穿孔、呼吸器疾患、循環器疾患などで内視鏡検査を行うことが危険と見なされる場合には、内視鏡検査を行うことの有効性が内視鏡検査を行うことの危険性を上回る場合のみ施行すること。
[消化器内視鏡ガイドラインによる]

使用方法

咽頭、上部食道の閉塞、狭窄への挿入は注意して行うこと。
[消化器内視鏡ガイドラインによる]

【禁忌・禁止】

適用対象(患者)

著明な出血傾向のある患者へ施行しないこと。[消化器内視鏡ガイドラインによる]

重篤な合併疾患のため通常の内視鏡検査が行えない患者
[消化器内視鏡ガイドラインによる]

使用方法

この製品は再使用しないこと。[感染の原因となる]

【形状・構造及び原理等】

<形状>

DH-33GR
DH-34CR

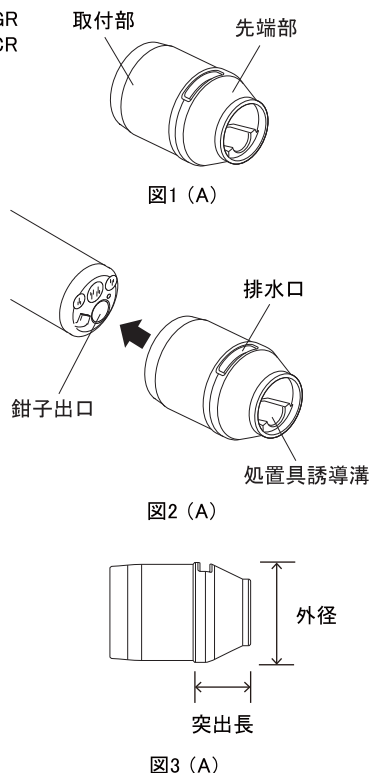


図1 (A)

図2 (A)

図3 (A)

DH-40GR

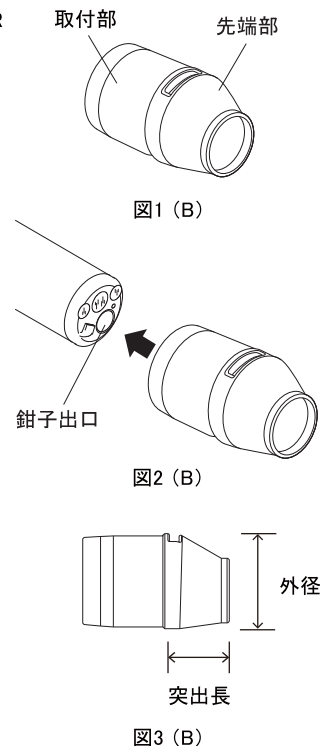


図1 (B)

図2 (B)

図3 (B)

1. 構成

本製品の形状は図1に示す通り。

本製品は、図2に示す通り、内視鏡の先端に装着して使用する。

* 2. 仕様

項目	DH-33GR	DH-34CR	DH-40GR
外径	11.8mm	13.6mm	11.8mm
内視鏡からの突出長 ※1	7.0mm	7.0mm	8.3mm
適用内視鏡先端部径 ※2	9.8~	11.5~	9.8~
適用内視鏡外径 ※2	10.5mm 11.7mm	12.0mm 13.3mm	10.5mm 11.7mm
内視鏡装着時最大径 ※3	15.4mm	16.9mm	15.4mm
滅菌の有無	滅菌済み (EOG)		

※1 本製品の内視鏡からの突出長が組み合わせて使用する内視鏡の対物レンズからの距離を保証するものではない。

※2 本製品と組み合わせて使用する内視鏡の先端部径および外径が上記の適用内視鏡先端部径および適用内視鏡外径に入っていることを確認すること。ただし、適用内視鏡先端部径および適用内視鏡外径だけによって選択された内視鏡が組み合わせの互換性があることを保証するものではない。内視鏡の先端部の配置によっては、本製品と内視鏡の副送水または鉗子出口等が干渉する可能性があるため、使用前に確認すること。

※3 適用内視鏡外径が最大時かつ滅菌済みの伸縮性プラスチックテープを2回巻きした場合に想定される最大値である。

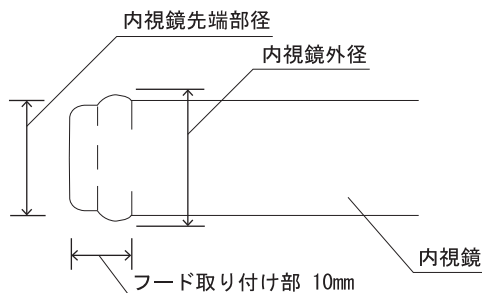


図 4

** 3. 表記の説明

記号	意味
	再使用禁止
	使用期限
LOT	ロット番号
STERILE EO	EOG 滅菌済み
	添付文書を参照すること
	温度
	湿度
	気圧
	乾燥を保つこと 結露なきこと
	無菌包装

4. 動作環境

温度：+10 ～ +40℃
 湿度：30 ～ 85%RH（結露状態を除く）
 気圧：70 ～ 106kPa（大気圧範囲）

<構造・構成ユニット>

1. 体に接触する部分の組成

先端部：ポリカーボネート樹脂
 取付部：シリコーンゴム

【使用目的又は効果】

<使用目的>

本製品は、内視鏡治療時に内視鏡とともに使用し、組織の粘膜切除等の処置の際に内視鏡視野を確保するために用いる。

【使用方法等】

<使用方法>

1. 使用する内視鏡にフードが適合することを確認する。
2. フードの外観に患者を傷つけるおそれのある鋭い縁・突起・破損・歪み・異物の付着・汚れ・くもり等の異常がないか確認する。
3. 内視鏡の鉗子出口とフードの処置具誘導溝（DH-40GR はフードの先端開口部）の位置を合わせ、突き当たるまで押し込み、内視鏡の先端部にフードを装着する。

4. 滅菌済の伸縮性プラスチックテープ※でフードと内視鏡を確実に固定する。
 ※株式会社トップ製アスピレーションムコゼクター専用装着テープなど
5. 検査の目的に合った適切な前処置を行う。
6. フードを装着した内視鏡を口腔または肛門から挿入する。
7. 目的の処置を行う。
8. 検査が終了したら、フードを内視鏡と共にゆっくり引き抜く。
9. 使用したフードおよびテープを地域の法規制に従って廃棄する。

<使用方法等に関連する使用上の注意>

1. 効能又は効果に関する使用上の注意

- (1) 本製品は、消化管の粘膜切除等の処置の際に内視鏡視野を確保するものである。

2. 準備と点検

- (1) 本製品が故障するなど不測の事態に備えて、使用前に本製品の予備を用意すること。内視鏡手技を継続できない場合がある。
- (2) 本製品を内視鏡に取り付け、処置具の挿通性を確認すること。
- (3) 本製品は、エチレンオキサイドガスによる滅菌済み製品である。滅菌パックが、開封、破損又は汚損されたものは、使用しないこと。ラベルに記載の使用期限を過ぎた場合は使用しないこと。

3. 準備・使用方法

- (1) 内視鏡への装着が困難な場合は、無理に装着しないこと。フードが破損するおそれがある。
- (2) 本製品とマウスピースを併用する場合は、本製品を装着した内視鏡が、引っ掛かりなくマウスピースを通過できることを使用前に確認すること。内視鏡に装着した本製品が、マウスピースと干渉するおそれがある。
- (3) 濡れた手でフードを装着しないこと。内視鏡にフードを確実に固定すること。テープの緩み・よじれ・めくれなどないようにフードを固定すること。フード本体・内視鏡・テープが濡れている場合は、水分を拭き取ってからテープで固定すること。フード装着時にワセリン・オリーブ油・アルコール・キシロカインゼリーなどを使用しないこと。無理な力での体腔内組織の圧迫はしないこと。フードが脱落するおそれがある。
- (4) テープでの固定の際は、フード排水口をふさがないこと。フードにくもりや汚れが発生したら、フードを拭き上げるか予備のフードと交換すること。視野が妨げられるおそれがある。
- (5) テープの緩み・よじれ・めくれなどないようにフードを固定すること。フードを装着した内視鏡を口腔または肛門から無理に挿入または抜去しないこと。無理な力での体腔内組織の圧迫はしないこと。フードを組織に密着させた状態で強い粘膜吸引は行わないこと。急激な内視鏡操作は行わないこと。組織を傷つけるおそれがある。
- (6) 高周波処置具と併用して高周波処置を実施する場合、通電時または通電直後の高周波処置具電極部とフードの接触は避けること。高周波処置具先端の熱でフードが破損するおそれがある。
- (7) フードが手技の妨げになる場合は、フードを取り外すこと。手技の続行に支障をきたすおそれがある。
- (8) フードを装着した内視鏡は、患者からゆっくりと引抜くこと。フードは内視鏡から丁寧に取り外すこと。感染のおそれがある。

4. 保管

- (1) 滅菌パックが破れて無菌状態を保てないことがある。箱に入れた状態で保管すること。
- (2) 故障の原因となるため、保管条件を満たさない場所には保管しないこと。

【保管方法及び有効期間等】

<保管方法>

本製品は以下の条件（温度、湿度、気圧）を満たす清潔な場所で保管すること。

保管条件

温度：-20～+60℃

湿度：10～95%RH（結露状態を除く）

気圧：70～106kPa（大気圧範囲）

状態：個装箱のまま保管

<有効期間>

本製品は単回使用品である。滅菌パックに表示されている期限を過ぎたものは使用しないこと。有効期間は滅菌後 3 年とする。「自己認証（当社データ）による」

【保守・点検に係る事項】

<使用者による保守点検事項>

点検項目	点検時期
外観の点検	使用前

目視または手で触り、フードの外観に患者を傷つけるおそれのある鋭い縁・突起・破損・歪み・異物の付着・汚れ・くもり等の異常がないか、使用前に点検を行うこと。

【製造販売業者及び製造業者の氏名又は名称等】

製造販売業者

富士フィルム株式会社

TEL：0120-771669

販売業者

富士フィルムメディカル株式会社

TEL：03-6419-8033

