

内視鏡洗浄消毒機 ESR-100

【禁忌・禁止】

使用方法

- 本装置による内視鏡の洗浄消毒は、各種ガイドラインに基づいた、用手による洗浄（内視鏡の吸引洗浄・内視鏡外表面の洗浄、送気送水/吸引・鉗子チャンネルのブラッシング等）を行った後に行うこと。[用手による洗浄を省くと、内視鏡の十分な洗浄消毒が保証できません。また、装置内部に汚れが蓄積して、装置が正常に機能しなくなります。]
- 滅菌を必要とする内視鏡を本装置で洗浄消毒した後は、必ず内視鏡の「取扱説明書」に従い滅菌を行うこと。[本装置は滅菌を目的とした装置ではありません。]

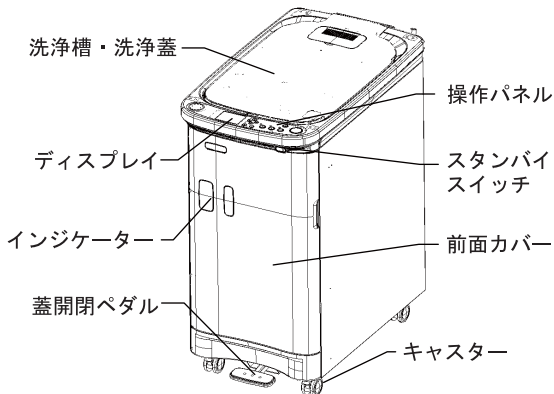
【形状・構造及び原理等】

<形状・構造>

本装置の基本構成は以下のとおりです。

** 1. 構成

- 基本構成品
 - 本体（ESR-100）



- 電源コード
- 保持網
- 押さえ網
- 小物洗浄容器
- 給水ホース
- 排水ホース
- 給水口メッシュフィルター
- 排水口メッシュフィルター
- 循環口メッシュフィルター
- 詰まり検知治具
- 消毒液回収ホース
- 自己消毒ホース
- 洗浄チューブ（送気送水/吸引、鉗子口）：ESR-000-G7 AW /6#
- 漏水検知用チューブ：AER TUBE G5 LEAK #
- 予備コネクタ用チューブ：AER TUBE G5 WJ #
- 予備コネクタ用副送水チューブ：ESR-000-LG WJ /6#
- 予備コネクタ用副送水チューブ：AER TUBE T3 JLW #
- 水フィルター（消耗品）
- エアフィルター（消耗品）
- 臭気フィルター（消耗品）

- 通気口フィルター
- ロート
- フィルター脱着工具
- CD-R（システムソフトウェア）
- CD-R（履歴管理ソフト）

※ AER TUBE T3 JLW # または ESR-000-LG WJ /6# を付属します。

2. 電気的定格

(1) 電気的定格

	定格電圧	周波数	入力電流
本体（ESR-100）	AC100V	50-60Hz	12A 以下

電磁両立性（EMC）規格

本装置は、JIS C 1806-1:2001 および JIS C 1806-1:2010 に適合しています。

3. 仕様

項目	諸元
管腔内送液流量-圧力	120kPaG にて 1L/min 以上
管腔内送液時間	20sec 以上
幅	457mm
奥行	776mm
高さ	914.5~924.5mm
質量	約 105kg

※幅、奥行、高さは、突起部を除く。

4. 動作環境

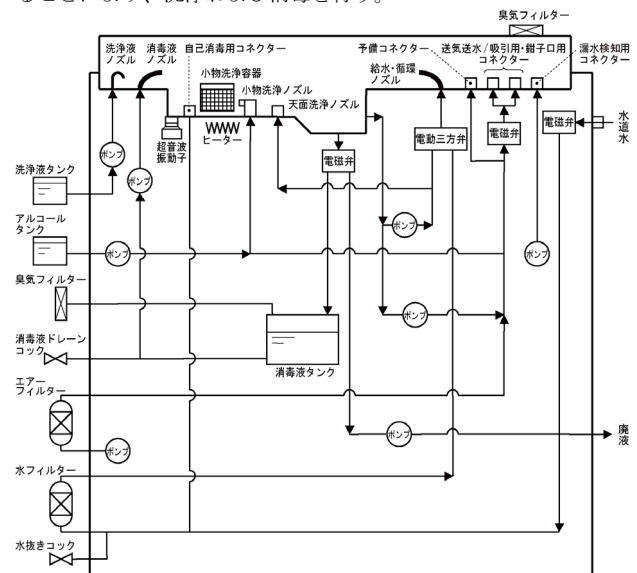
周囲温度：10℃～40℃

相対湿度：10%～85% 結露なきこと

気圧：750hPa～1060hPa

<動作原理>

用手による洗浄が終了した軟性内視鏡を洗浄槽に設置し、内視鏡の外部、およびチャンネル内に指定の洗浄液・消毒液を循環させることにより、洗浄および消毒を行う。



取扱説明書を必ずご参照ください。

897N100946L
2105-10.0-FFTP

【使用目的又は効果】

＜使用目的＞

本装置は、用手による洗浄が終了した軟性内視鏡を洗浄消毒することを目的とした装置である。洗浄槽に設置した内視鏡の外部、および管腔内に指定の洗浄液・消毒液を循環させることにより、洗浄および消毒を行う。

【使用方法等】

＜使用方法＞

本装置の操作方法の概要を以下に示します。

1. 使用前の点検と準備

- (1) 水道水栓を開き、装置の電源をONにする。
- (2) 装置起動（電源ON）時の点検と準備を実施する（水漏れ点検、アルコールの準備など）。
- (3) チューブの点検（洗浄チューブコネクタ内部のピンの破損等がないこと）を実施する。
- (4) 洗浄消毒の前に毎回行う必要がある点検と準備を実施する（消毒液の点検と交換、洗浄液とアルコールの点検と注入、給水管路の点検など）。

2. 洗浄消毒の実施

- (1) 内視鏡を装置にセッティングして、消毒液の濃度を確認する。
- (2) 洗浄消毒プログラムを実施する。
- (3) 状況に応じて、漏水検知、アルコールフラッシュ、送気を単独で実施する。
- (4) 内視鏡を清潔な状態で取り出す。

3. 使用後の点検と準備

- (1) 装置終了（電源OFF）時の点検と準備を実施する（アルコールを装置外で保管、水道水栓を閉めるなど）。

* ** 4. 適用内視鏡

適用内視鏡の製品例は下記の通り。

電子内視鏡 400 システム

製品名 販売名 : 電子内視鏡 EC-450WM5

認証番号 : 220AABZX00261000

電子内視鏡 500 システム

製品名 販売名 : 電子内視鏡 EG-580NW2

認証番号 : 225AABZX00069000

電子内視鏡 600 システム

製品名 販売名 : 電子内視鏡 EC-600WM

認証番号 : 225AABZX00208000

電子内視鏡 L500 システム

製品名 販売名 : 電子内視鏡 EG-L580NW7

認証番号 : 228AABZX00072000

電子内視鏡 L600 システム

製品名 販売名 : 電子内視鏡 EG-L600ZW

認証番号 : 226AABZX00176000

電子内視鏡 700 システム

製品名 販売名 : 電子内視鏡 EG-760Z

認証番号 : 227AABZX00042000

電子内視鏡 6000 システム

製品名 販売名 : 電子内視鏡 EC-6600R

認証番号 : 230AABZX000330000

電子内視鏡 超音波内視鏡システム

製品名 販売名 : 超音波内視鏡 EG-580UR

認証番号 : 226AABZX00177000

電子内視鏡 気管支鏡システム

製品名 販売名 : 電子内視鏡 EB-580S

認証番号 : 228AABZX00082000

電子内視鏡 鼻咽喉鏡システム

製品名 販売名 : 電子内視鏡 ER-530T

認証番号 : 223AABZX00022000

電子内視鏡 超音波気管支鏡システム

製品名 販売名 : 超音波内視鏡 EB-530US

認証番号 : 222AABZX00060000

製品名 販売名 : ソノプローブ P2726

認証番号 : 220AABZX00201000

当社内視鏡についての詳細は、取扱説明書を参照または当社指定の業者に確認してください。それ以外の内視鏡は、洗浄消毒効果を保証できません。

＜使用方法等に関連する使用上の注意＞

1. 消毒液の効果確認は、濃度試験紙を用いて、内視鏡の洗浄消毒前に毎回行うこと。消毒効果がなくなった消毒液では、消毒が不十分になるおそれがあります。消毒液は、消毒効果がなくなる前に必ず交換すること。
2. 洗浄槽に内視鏡をセットするときは、内視鏡の挿入部やLG軟性部の重なりが少なく、操作部とコネクタ部が液に浸る位置にセットすること。洗浄消毒が不十分になるおそれがあります。
3. 洗浄消毒プログラム実行中に、内視鏡の挿入部先端から液が排出されていることを確認すること。排出が確認できない場合は、[ストップ] ボタンを押して、洗浄消毒プログラムを中止し、“メイン画面”表示後、洗浄機の管路詰まりの点検と、洗浄チューブ及び内視鏡の管路の異常を確認すること。
4. ボタン類は、内視鏡の「取扱説明書」に従って、装置の小物洗浄容器に入れる前にあらかじめブラシなどで十分に洗浄すること。固着した汚れなどが残ったまま洗浄消毒を行うと、ボタン類の洗浄消毒が不十分になるおそれがあります。
5. 洗浄蓋を閉めるときは、各チューブや内視鏡がはさまらないように注意すること。装置やチューブ、内視鏡が破損したり、内視鏡の水漏れの原因となるおそれがあります。
6. 洗浄消毒後、内視鏡と洗浄槽の接続部から洗浄チューブを取り外すときは、洗浄チューブの接続が外れていないか確認すること。洗浄チューブが外れている場合、洗浄消毒が不十分になるおそれがあります。接続に異常が認められた場合は、再度洗浄消毒を実施すること。
7. 洗浄チューブ、洗浄槽内コネクタに異常が認められた状態（洗浄チューブ内部のピンの破損等）で、洗浄消毒を実行しないこと。内視鏡に適合した洗浄チューブと漏水検知用チューブを内視鏡と洗浄槽に正しく接続し、接続後に軽く引っ張り、抜けないことを確認すること。各チューブ・コネクタに不具合があったり、正しく接続されていないと、消毒液、洗浄液及びエアを正しく供給できず、洗浄消毒が不十分になるおそれがあります。
8. 洗浄プログラム終了後、洗浄蓋を開けると、洗浄槽の中に消毒液の蒸気が残っている場合があるので注意すること。消毒液の蒸気は、眼、呼吸器などの粘膜を刺激するおそれがあります。
9. 洗浄消毒が終了した内視鏡を装置から取り出すときは、清潔な状態で行うこと。手袋等の保護具が汚れていると内視鏡に汚れが付着し、感染につながるおそれがあります。
10. 濃度試験紙による消毒液の効果確認で使用するピーカーなどの容器は、水滴などの付着がない状態で使用すること。効果判定に影響するおそれがあります。鉗子起立台のある内視鏡を本装置で洗浄消毒する場合は、鉗子起立台を約半分起上させた状態でセットすること。鉗子起立台裏側の洗浄消毒が不十分になるおそれがあります。
11. 鉗子起立台のある内視鏡を本装置で洗浄消毒する場合は、鉗子起立台を約半分起上させた状態でセットすること。鉗子起立台裏側の洗浄消毒が不十分になるおそれがあります。
12. 洗浄蓋の開閉時には、洗浄蓋と洗浄槽奥側に指などがはさまれないように注意すること。けがをするおそれがあります。

取扱説明書を必ずご参照ください。

897N100946L
2105-10.0-FFTP

13. 消毒液回収ホースを使用して消毒液を回収する場合は、消毒液ノズルに正しく接続し、簡単に抜けないことを確認すること。接続が不完全な場合、接続部分から消毒液が飛び散るおそれがあります。また、消毒液回収用の容器（ポリタンクなど）から消毒液回収ホースの先端が抜けないことを確認すること。消毒液回収ホースの先端が抜けて、消毒液が床面などに流れ出すおそれがあります。
14. 自己消毒ホースを取り外すときに、ホース内にたまっている消毒液が飛び散るおそれがあります。防水性手袋をした手で、接続部分をおおうようにしながら取り外すこと。
15. 消毒液ボトルトレイの奥には、消毒液ボトルのキャップを破る刃（カセット刃）が2箇所あります。刃にかけやヒビなどの異常がないか確認すること。異常が認められた場合には装置を使用しないで、当社指定の業者に連絡すること。
16. 消毒液ボトルトレイの奥に手を入れないこと。突起部で手をけがしたり、突起部が破損するおそれがあります。
17. 適用可能な内視鏡の詳細は、当社または当社指定の業者に確認すること。それ以外の内視鏡は、洗浄消毒効果を保証できません。
18. 本装置は電波を使用した RFID 機器（オプション）を内蔵しています。そのため使用する用途・場所によっては、医療機器（ペースメーカーなど）に影響を与えるおそれがあります。この影響を少なくするために、運用に際して以下のことを厳守すること。「植込み型医療機器装着者は、RFID 機器のアンテナ部から 22cm 以内に装置部位を近づけないこと」
19. 洗浄消毒時および薬液（消毒液、洗浄液、アルコール）を扱う場合には、感染物質や薬液の付着と吸引を避けるため、ゴーグル、フェイスマスク、防水性のガウンやエプロン、耐薬品性のある防水性手袋などの適切な保護具を着用すること。また手袋は、肌を保護するために十分な長さのものを使用し、破れる前に定期的に交換すること。感染物質や薬液に直接触れたり、過度に蒸気を吸引すると、人体に影響をおよぼすおそれがあります。また、薬液が皮膚に付着した場合は、多量の水で洗い流し、眼に入った場合は直ちに多量の水で洗った後、専門医の処置を受けること。
20. 消毒効果について検証を実施している消毒液は以下のとおりです。
販売名：エスサイド消毒液 6%
承認番号：22200AMX00284000
21. 消毒液を扱う場合には、消毒液の「添付文書」をよく読み、その内容を十分理解し、その指示に従って使用すること。消毒液が皮膚に付着した場合は、多量の水で洗い流し、眼に入った場合は直ちに多量の水で洗った後、専門医の処置を受けること。
22. 洗浄液を扱う場合には、洗浄液の「取扱説明書」をよく読み、その内容を十分理解し、その指示に従って使用すること。洗浄液が皮膚に付着した場合は、多量の水で洗い流し、眼に入った場合は直ちに多量の水で洗った後、専門医の処置を受けること。
23. アルコールを扱う場合には、アルコールの「添付文書」をよく読み、その内容を十分理解し、その指示に従って使用すること。アルコールは可燃性です。一日の装置使用終了後には、アルコールタンクを外して、アルコールを装置外で保管すること。装置内でアルコールを保管すると火災の原因になるおそれがあります。
24. 装置からは消毒液蒸気が発生するため、窓の開放や換気装置などにより換気が得られる場所を選んで設置し、臭気フィルターを装着したうえで、設置場所の換気は十分に行うこと。また、消毒液の蒸気は空気より重いので、換気口を設置する場合は装置の下側に設置することが望ましい。洗浄液、アルコールの注入は、必ず洗浄液/アルコールトレイからタンクを取り出して行うこと。洗浄液/アルコールトレイ上に誤って液体をこぼすと装置内部に流入し、感電や火災を起こすおそれがあります。
25. 洗浄液、アルコールの注入は、必ず洗浄液/アルコールトレイからタンクを取り出して行うこと。洗浄液/アルコールトレイ上に誤って液体をこぼすと装置内部に流入し、感電や火災を起こすおそれがあります。
26. [漏水検知]、[アルコールフラッシュ] を除いた [標準] で [温度設定] を [する] にした場合の洗浄消毒効果は、当社で確認しています。この設定以外の [ユーザー1] ~ [ユーザー7] を使用者ご自身が工程時間を設定して使用する場合は、事前に設定時間や消毒液温度等に対する洗浄消毒の効果を十分に確認して、使用者の責任で使用してください。
27. メッシュフィルターが取り外された状態や、ゴミなどの異物で目詰まりした状態で、装置を使用しないこと。内視鏡のチャンネル内および装置管路内に異物が詰まり、内視鏡および装置が正常に動作しなくなります。
28. 一日の最後には、必ず水道水栓を閉めて、装置の電源を OFF にすること。また、断水時には、給水ホースの水道側コネクターを外すこと。水道水圧が変化して、装置から逆流するおそれがあります。
29. 装置は設置後、液漏れがないことを確認すること。薬液の漏れや感電、装置が正常に機能しないおそれがあります。また、使用中に液漏れのエラーメッセージが表示された場合は、装置を使用しないで、当社指定の業者に連絡すること。
30. 下記の場所に装置を設置しないこと。火災や爆発のおそれがあります。
 - ・酸素濃度の高いところ
 - ・笑気ガス (N₂O) のような酸化物質を使用しているところ
 - ・可燃性の麻酔ガスを使用しているところ
 本装置は防爆型ではありません。装置の近くで可燃性および爆発性の気体を使用しないこと。
31. 装置を使用する場合は、水フィルターを必ず正しい状態で取り付けること。水フィルターを取り付けずに装置を使用すると、水漏れが発生して、装置が正常に機能しません。
32. 給水時間が長くなった場合は、水フィルターを交換すること。長時間使用すると水フィルターが詰まり、洗浄消毒の時間が長くなります。
33. 水フィルター交換後は、装置の給水管路内の汚れや雑菌の繁殖を防ぐため、自己消毒を実施すること。自己消毒ホースは正しく接続し、簡単に抜けないことを確認すること。自己消毒を実施しないと、装置の管路内や内視鏡が雑菌などに汚染されるおそれがあります。
34. 装置にエアフィルターが正しく取り付けられているか確認すること。エアフィルターが取り付けられていない状態では、洗浄消毒を実施しないこと。装置や内視鏡のチャンネル内に雑菌などに汚染されるおそれがあります。
35. 洗浄消毒の履歴情報のデータは、定期的な履歴情報が確認できるパソコンにバックアップすること。また、装置とパソコンを接続されていない場合は、定期的なバックアップをサービスマンに依頼すること。装置が異常動作などで停止すると、装置内部のメモリの履歴情報が消去されるおそれがあります。
36. 装置に寄りかかたりしないこと。転倒するおそれがあります。地震などで転倒した場合は、適切な保護具を着用し、直接液に触れたり、過度に蒸気を吸引しないようにすること。装置の復旧については、当社指定の業者に連絡すること。
37. 洗浄消毒時に、内視鏡を洗浄液または消毒液に長時間浸漬しないこと。また、当社指定の洗浄液と消毒液を使用すること。内視鏡が劣化、損傷するおそれがあります。
38. 装置の異常や落雷等による停電、誤操作により、洗浄消毒の途中で装置が停止した場合、その内視鏡の洗浄消毒は不十分になります。装置復旧後、再度洗浄消毒を実施すること。装置に異常を感じた場合は、装置を使用しないで、当社指定の業者に連絡すること。
39. アルコールフラッシュを行うときは、洗浄チューブを接続すること。装置内のポンプから異音が発生します。漏水検知用チューブは、チューブ内部に水が入ってしまうため、内視鏡に接続しない場合は、洗浄槽から取り出すこと。装置の内部に水漏れが発生するおそれがあります。また、内視鏡に接続した際に内視鏡内部に水が入り、内視鏡の故障の原因となります。

取扱説明書を必ずご参照ください。

897N100946L
2105-10.0-FFTP

40. 漏水検知用チューブは、チューブ内部に水が入ってしまうため、内視鏡に接続しない場合は、洗浄槽から取り出すこと。装置の内部に水漏れが発生するおそれがあります。また、内視鏡に接続した際に内視鏡内部に水が入り、内視鏡の故障の原因となります。

【使用上の注意】

**** <使用注意>**

1. 本装置は、医療情報システムの安全管理に関するガイドラインに準拠した環境のネットワークで使用すること。
2. ネットワークに接続した環境で使用する場合は、コンピュータウイルス及び情報の漏洩等に注意すること。
3. セキュリティの確保された病院内のネットワークに接続して使用すること。

<重要な基本的注意>

準備・使用方法

1. 使用前に取扱説明書に従って洗浄チューブを点検してください。破損等の異常があった場合は洗浄チューブを交換してください。洗浄チューブのコネクター内部のピンが破損したまま洗浄・消毒をすると、内視鏡の管路に送液・送気されず、内視鏡の洗浄・消毒が不十分となるため。

<相互作用>

併用禁忌

1. 装置に障害をおよぼすおそれがあるので、装置の傍で携帯電話、トランシーバなど電磁波を発生する機器を使用しないこと。
2. 指定された機器以外の装置を接続した場合、所定の電磁両立性（EMC）を保証できません。

<不具合>

その他の不具合

洗浄・消毒不良、時間遅延

<有害事象>

その他の有害事象

感染

<その他の注意>

1. 装置は設置後、移設しないこと。移設が必要な場合は、当社指定の業者に連絡すること。

【保管方法及び有効期間等】

<保管方法>

1. 保管条件

下記の条件（温度、湿度、気圧）を満たす清潔な場所で保管すること。

周囲温度：-10～50℃

相対湿度：10～85% 結露なきこと

気 圧：750hPa～1060hPa

2. 設置環境

- (1) ほこり、塩分、イオウ分を含んだ空気、気圧、温度、湿度、風通し、直射日光、水漏れや浸水の可能性のある所など、悪影響の生ずるおそれのない場所に設置すること。

- (2) 換気設備のない所に設置しないこと。下記の換気条件での使用を推奨します。

室内圧：陰圧

換気回数：12回/時

外気量：2回/時

<耐用期間>

耐用期間は、使用上の注意を守り、正規の保守・点検を行った場合に限り6年間です。

[自己認証（当社データ）による]

<使用期間>

以下の部品は消耗品です。使用者による保守点検および専門家による点検の結果、異常がある場合は新品と交換すること。

- ・各種コネクター Oリング
- ・洗浄チューブ
- ・漏水検知用送気チューブ
- ・その他の付属品

【保守・点検に係る事項】

1. 医療機器の使用・保守の管理責任は使用者側にあります。
2. 装置に不具合が発生したり、内視鏡の洗浄消毒効果に影響が出る可能性があるため、使用者による保守点検、指定された業者による定期保守点検を必ず行ってください。定期保守点検は契約の内容によって異なりますので、詳細は当社または当社指定の業者にお問合せください。定期交換部品の交換周期の詳細は、取扱説明書を参照してください。
3. 長期間使用していると、機器の傷みが進み、特に樹脂等の部分は、使用する薬剤や経時変化によっても劣化します。使用者による保守点検を行うこと。また、1年に一度、専門家による点検を受けること。点検の結果、修理またはオーバーホールが必要であれば指定された業者に依頼すること。

使用者による保守点検事項

日常および定期点検項目	周期	実施しない場合の影響
(1) 装置起動（電源 ON）時の点検と準備	毎日	正常な洗浄消毒効果が得られないおそれがあります。
(2) 洗浄消毒前の点検と準備	毎回	正常な洗浄消毒効果が得られないおそれがあります。
(3) 装置終了（電源 OFF）時の点検と準備	毎日	正常な洗浄消毒効果が得られないおそれがあります。
(4) 定期的な点検	1ヶ月または1年	装置の故障や正常な洗浄消毒効果が得られないおそれがあります。

業者による保守点検事項

定期保守点検項目	周期	実施しない場合の影響
(1) エラーログによる動作記録の点検	1年	動作不良の原因になるおそれがあります。
(2) 各種情報のバックアップ	1年	動作不良の原因になるおそれがあります。
(3) 管路詰まりの点検	1年	正常な洗浄消毒効果が得られないおそれがあります。
(4) 各種フィルターの清掃	1年	正常な洗浄消毒効果が得られないおそれがあります。
(5) 各種負荷部品の動作確認	1年	正常な洗浄消毒効果が得られないおそれがあります。
(6) 各種センサーの動作確認	1年	動作不良の原因になるおそれがあります。
(7) 各ユニットの点検	1年	動作不良の原因になるおそれがあります。

定期保守点検周期は使用量や一日の稼働時間により異なります。

使用者による主な定期交換部品

定期交換部品名	周期	実施しない場合の影響
(1) 臭気フィルター	1ヶ月	過酢酸臭気の原因となるおそれがあります。
(2) 水フィルター	1ヶ月	動作不良の原因になるおそれがあります。
(3) エアーフィルター	1年	動作不良の原因になるおそれがあります。

取扱説明書を必ずご参照ください。

897N100946L
2105-10.0-FFTP

業者による主な定期交換部品

定期交換部品名	周期	実施しない場合の影響
(1) 消毒液ポンプのバルブユニット	2年または2600 症例	洗浄消毒プログラムが実施できません。
(2) 洗浄蓋パッキン	3年または4000 症例	洗浄消毒中に液体や蒸気が漏れるおそれがあります。
(3) 電動三方弁	3年または4000 症例	水道水が洗浄槽に漏れるおそれがあります。
(4) 管路内循環ポンプ	3年または4000 症例	洗浄消毒プログラムが実施できません。
(5) ポペットバルブ	3年または4000 症例	洗浄消毒プログラムが実施できません。

****【製造販売業者及び製造業者の氏名又は名称等】**

製造販売業者

富士フィルム株式会社

TEL：0120-771669

販売業者

富士フィルムメディカル株式会社

TEL：03-6419-8033

サイバーセキュリティに関する情報請求先

<<製造販売業者と同じ>>

取扱説明書を必ずご参照ください。

897N100946L
2105-10.0-FFTP

取扱説明書を必ずご参照ください。

897N100946L
2105-10.0-FFTP

取扱説明書を必ずご参照ください。

897N100946L
2105-10.0-FFTP

取扱説明書を必ずご参照ください。

897N100946L
2105-10.0-FFTP