

電子内視鏡 EB-530T

再使用禁止

【警告】

適用対象(患者)

全身衰弱のある症例、心疾患、低肺機能の症例などの内視鏡検査を行うことが危険と見なされる場合には、内視鏡検査を行うことの有効性が内視鏡検査を行うことの危険性を上回る場合のみ施行すること。[消化器内視鏡ガイドラインによる]

【禁忌・禁止】

適用対象(患者)

鼻腔内が狭い患者や鼻中隔彎曲症が著しい患者に内視鏡を経鼻挿入しないこと。[鼻血・挿抜困難]

使用方法

次の物を再使用しないこと。

- ・鉗子栓 [自主点検通知(医療機器)薬食審査発第0828010号、薬食安発第0828001号による]
- ・吸引ボタン [感染を起こすおそれがある]

【形状・構造及び原理等】

<形状>

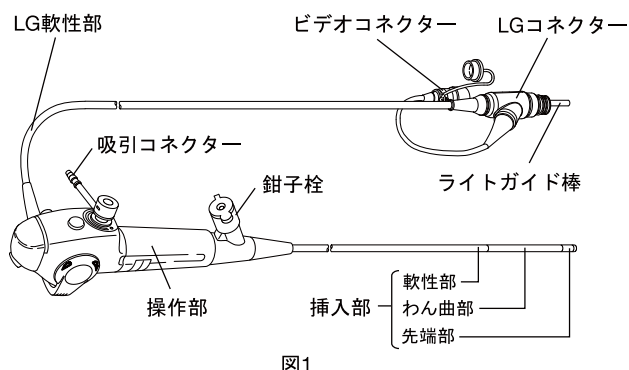


図1

1. 電気的安全性 (JIS T 0601-2-18:2013)

本製品は、固有の電源部を持たず、プロセッサおよび光源装置に接続して機能する。

電撃に対する保護形式: クラス I 機器

電撃に対する保護程度: BF 形装着部

2. 防水構造 (JIS C 0920:2003)

保護等級: IPX7

保護内容: 一時的潜水

* 3. 電磁両立性規格

本製品は、電磁両立性規格 IEC 60601-1-2:2014 に適合する。

4. 仕様

項目	諸元	
視野角	120°	
視野方向	0° (直視)	
観察範囲	3~100mm	
先端部径	5.8mm	
軟性部径	5.9mm	
挿入部最大径	6.9mm	
鉗子口最小径	2.8mm	
わん曲方向	上下の2方向	
わん曲角度	上	180°
	下	130°
有効長	600mm	
全長	870mm	
送気送水	なし	
吸引	あり	
撮像方式	同時式	
挿入経路	経口又は経鼻	

5. 動作環境

温度: +10 ~ +40°C

湿度: 30 ~ 85%RH (結露状態を除く)

気圧: 70 ~ 106kPa (大気圧範囲)

<構造・構成ユニット>

1. 体に接触する部分の組成

先端部: ポリスルホン、光学ガラス、ステンレス鋼

鉗子出口: ステンレス鋼

わん曲部: フッ素ゴム

軟性部: アクリルポリオール樹脂

接着部: エポキシ樹脂

2. 標準付属品

鉗子栓 ※ : FOV-DV7

吸引ボタン ※ : SB-500B/D

洗浄ブラシ : WB3503FW

洗浄ブラシ : WB3512FW

バルブ用洗浄ブラシ : WB11002FW2

通気アダプター : AD-7

洗浄アダプター : CA-500C

※再使用禁止

<作動・動作原理>

1. 観察光学系

光源装置のランプの光をライトガイドに入射させ、照明光学系を通して被写体を照明する。被写体からの反射光を対物レンズにより CCD に結像し、電気信号に変換する。この電気信号をプロセッサでビデオ信号に変換し、モニターに画像を映し出す。

2. わん曲部

わん曲部は円滑に2方向へ曲がる構造になっており、ワイヤーを引っ張ることにより任意の方向に曲げられる。

3. 吸引管路

吸引管路は常に吸引器により空気が吸引される。
(図2 参照)

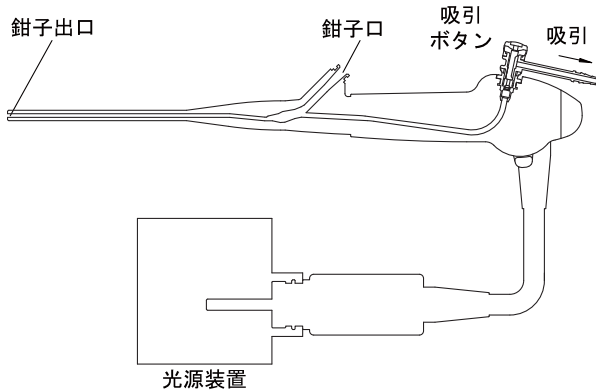


図2

【使用目的又は効果】

<使用目的>

体内、管腔、体腔、又は体内腔に挿入し、体内、管腔、体腔、又は体内腔の観察、診断、撮影又は治療のための画像を提供すること。

【使用方法等】

<使用方法>

- 用途に適したレベルの消毒または滅菌を行う。
- 内視鏡に鉗子栓と吸引ボタンを取り付ける。
- 内視鏡の LG コネクターを光源装置のスコープソケットに、内視鏡のビデオコネクターをプロセッサのビデオコネクターソケットに差し込む。吸引コネクターに吸引チューブを接続する。
- プロセッサと光源装置の電源を入れる。
- 内視鏡の挿入部、わん曲機構、各チャンネル、対物レンズ、使用する処置具に異常がないか確認する。
- 検査の目的にあった適切な前処置を行う。
- 挿入手技に応じた体位を患者に指示する。
- 経口で挿入する場合は、マウスピースをくわえさせ内視鏡先端を口腔から咽頭部へ観察しながら挿入する。
- 経鼻で挿入する場合は、内視鏡先端を鼻腔から鼻咽頭へ観察しながら挿入する。
- 上下アングルレバーを操作して観察したい部位に内視鏡先端を向ける。
- 痰、粘液、血液等を吸引するときは、内視鏡先端を近づけ、吸引ボタンを押して吸引する。
- 噴霧麻酔を行うときは、鉗子口より噴霧麻酔を行う。
- 検査の目的にあった処置を行う。
- 検査が終了したら、アングルレバーを操作し、わん曲部をほぼまっすぐにして、ゆっくりと内視鏡を引き抜く。経口で挿入した場合は、マウスピースを外す。
- 内視鏡を抜去後、直ちにベッドサイドにて、以下の手順で予備洗浄（一次洗浄）を行う。挿入部外側に付着した汚れをガーゼで拭き取り、各チャンネル内の洗浄を行う。
- 予備洗浄終了後、プロセッサと光源装置の電源を切り、LG コネクター、ビデオコネクターを取り外す。
- 鉗子栓と吸引ボタンを内視鏡から取り外し、廃棄する。
- 次に流し台等において、19～22 の手順で入念な本洗浄（二次洗浄）を行う。
- 鉗子口から鉗子出口まで、吸引バルブ部から鉗子口までを付属の洗浄ブラシを用いて、洗浄液中で 3 回以上ブラッシングを行う。

- 各チャンネルは、洗浄アダプターを取り付け、シリンジで洗浄液を注入して洗浄する。
- 内視鏡全体は、柔らかいスポンジを使って洗浄液で洗う。
- 清浄水で各チャンネル内および内視鏡全体をすすいだのち、水分を除去し、十分に乾燥させる。

* <組み合わせて使用する医療機器>

本製品は以下の医療機器と組み合わせて使用する。

販売名	認証・届出番号
マウスピース MPC-ST	14B1X10022A00001 14B2X10002A00001
ディスプレイザブル吸引ボタン SB-602	14B1X10022A0C502 14B2X10002A0C502
プロセッサ VP-4450HD	14B1X10022A0V009 14B2X10002A0V009
プロセッサ VP-3500HD	14B1X10022A0V012 14B2X10002A0V012
プロセッサ VP-7000	14B1X10022A0V014 14B2X10002A0V014
プロセッサ EP-6000	230AABZX00025000
光源装置 XL-4450	220AABZX00185000
光源装置 BL-7000	227AABZX00041000

吸引器：吸引圧が 40～53kPa の範囲で設定可能なもの

処置具：有効長 1200mm 以上の 2.8mm 鉗子口用処置具 ※

※有効長と鉗子口径だけによって選択された機器が、組み合わせの互換性があることを保証するものではない。

<使用方法等に関連する使用上の注意>

1. 準備と点検

- 本製品が故障するなど不測の事態に備えて、使用前に本製品の予備を用意すること。内視鏡手技を継続できない場合がある。
- 使用前に鉗子栓と吸引ボタンの予備を用意すること。
- 軟性部の全長にわたって十分に曲がることと、局部的に曲がりにくくなる部分がないことを確認すること。

2. 準備・使用方法

- 内視鏡に触れるときは、静電気防止のため、保護具を着用すること。
- 光源装置から LG コネクターを取り外した直後は、ライトガイド棒が非常に熱いので触らないこと。熱傷するおそれがある。
- 吸引器の吸引圧は、53kPa 以下に設定すること。内視鏡が吸着して、粘膜を痛めるおそれがある。
- 内視鏡先端にあるライトガイドの光を直視しないこと。レンズを点検する時は、ランプを消灯すること。ライトガイドの光を直視すると、目の障害を起こす原因となるおそれがある。
- 観察時は、長時間の近接観察を行わないこと。必要最小限の明るさ、時間、適切な距離を保って使用すること。シャッタースピードを高速にする場合は、明るさレベルを上げすぎないように注意すること。照明光のエネルギーで、熱傷するおそれがある。設定の詳細については使用する光源装置の取扱説明書を参照すること。
- 明るさレベルが高いと先端温度が 41℃ を超えることがある。先端部を同一部位に長時間接触させないこと。熱傷するおそれがある。
- 鉗子やシリンジ等はまっすぐにして、ゆっくりと内視鏡から引き抜くこと。鉗子栓が外れて体液が飛散し、感染の原因となるおそれがある。
- 気管・気管支壁に鉗子を強く押しつけないこと。穿孔や出血のおそれがある。
- 狭い管腔内でわん曲部が反転し、わん曲部が復帰できなくなったり、内視鏡の引き抜きが困難になった場合は、無理に引き抜かないこと。
- 内視鏡の鉗子口には必ず鉗子栓を取り付けること。体液が逆流し、感染の原因となる。

取扱説明書を必ずご参照ください。

FB84A-6 202B1223474Q
2307-16.0

- (11) 鉗子栓と吸引ボタンをしっかりと取り付けること。感染のおそれがある。
- (12) 検査中または処置中に過度な送ガスを行わないこと。塞栓症を起こすおそれがある。患者の状態を適切に観察し、塞栓症を疑わせるような症状が現れた場合には、手技を中止して適切な処置を行うこと。
- (13) 経鼻挿入が困難な場合、抜去も困難になることがある。経鼻挿入の適否については、専門の立場で判断すること。
- (14) 電気手術を行うときには、内視鏡の先端部から処置具先端を十分に離して使用すること。処置具先端が視野に入った状態で通電すること。内視鏡先端の金属部分に高周波処置具の通電部分が接触しているときは、電気手術器に通電しないこと。熱傷の原因となったり、内視鏡が損傷するおそれがある。

3. 取り扱い

- (1) 内視鏡の先端部・挿入部、わん曲部、操作部、コネクターなどを強い力で曲げたり、ぶつけたりしないこと。故障の原因となる。
- (2) 挿入部に根元近傍を小さく曲げた状態で使用しないこと。故障の原因となる。

4. 機能の喪失

- (1) 検査中または処置中に内視鏡画像が消える場合、内視鏡画像のフリーズが解除しない場合、内視鏡画像が変色する場合は、直ちにプロセッサおよび光源装置の電源を切り、わん曲部を真っ直ぐにし、アングルレバーから手を離しゆっくりと内視鏡を抜去すること。引き抜いた内視鏡は、営業所またはお買い上げの代理店のサービス窓口にお問い合わせのこと。
- (2) 検査中または処置中に内視鏡画像が消えた場合に、プロセッサと光源装置の電源を切らないときは、内視鏡先端部が発熱し、熱傷や傷害の原因となる。

5. 先端部の温度

- (1) 検査中または使用前点検などの必要なとき以外はランプを消灯すること。ランプを点けたままにしておくこと、内視鏡先端部が熱くなり、術者・介助者や患者が熱傷するおそれがある。ランプは検査開始の直前に点灯すること。プロセッサの電源を切るときは、光源装置の電源も切ること。プロセッサの電源を切って光源装置の電源が入ったままだと、ALC（自動調光）が機能せず、最大光量に設定され、内視鏡先端部が熱くなり、術者・介助者や患者が熱傷するおそれがある。
- (2) 出血の多い症例では、患者の血液が照明光で凝固する可能性がある。その場合は光源装置の光量制限（ライトセーブ）機能を使用すること。光量制限機能の使用方法は光源装置の取扱説明書を参照すること。

6. 洗浄・消毒・滅菌

- (1) 本製品は、あらかじめ滅菌が行われていない。初めて使用するときは、用途に応じたレベルの消毒または滅菌を行うこと。
- (2) 使用後には本製品の取扱説明書の手順に従って、洗浄、消毒または滅菌を行うこと。不十分な洗浄は、感染の原因になる。挿入部、管路は入念に洗浄を行うこと。
- (3) オゾン水への浸漬やオゾン発生雰囲気中への暴露は避けること。内視鏡および付属品が劣化し破損するおそれがある。
- (4) 洗浄後は、残留している薬液を水で洗い流すこと。洗浄液が患者の体内に流れ込むおそれがある。
- (5) 薬液浸漬後は、残留している薬液を滅菌水で洗い流すこと。消毒液が患者の体内に流れ込むおそれがある。
- (6) 水分を蒸発させてからガス滅菌を行うこと。水の切れていない部分の滅菌が不完全となる
- (7) エアレーションを行うこと。ガス滅菌後に残留するガスは人体に有害である。

- (8) 洗浄ブラシは、使用前に損傷や異常がないことを入念に点検すること。ブラッシング後は毎回、洗浄ブラシが損傷していないこと、および洗浄ブラシの破片が内視鏡の管路内に残留していないことを確認すること。感染やけがの原因となるおそれがある。
- (9) 洗浄中に洗浄ブラシが損傷し、ブラシ部が外れた場合は、予備の洗浄ブラシを使用して、管路内から残留物を取り除くこと。内視鏡に異常（チャンネルの損傷や気密不良など）があること、内視鏡のチャンネル内に異物（損傷した洗浄ブラシなど）が残っていること、または内視鏡の洗浄やリプロセスが十分に行われていないことが疑われる場合は、営業所またはお買い上げの代理店のサービス窓口につながる上、内視鏡を点検または修理に出すこと。感染の原因となるおそれがある。
- (10) 洗浄中に洗浄ブラシが損傷し、ブラシ部が外れた場合は、予備の洗浄ブラシを使用して、管路内から残留物を取り除くこと。内視鏡に異常（チャンネルの損傷や気密不良など）があること、内視鏡のチャンネル内に異物（損傷した洗浄ブラシなど）が残っていること、または内視鏡の洗浄やリプロセスが十分に行われていないことが疑われる場合は、営業所またはお買い上げの代理店のサービス窓口につながる上、内視鏡を点検または修理に出すこと。検査中または処置中に残留物が落下し、患者を傷つけるおそれがある。

7. 保管

- (1) キャリングケースに内視鏡を保管しないこと。感染源となる可能性がある。

8. 修理または点検

- (1) 本製品を修理のために返送する場合は、営業所またはお買い上げの代理店のサービス窓口にお問い合わせのこと。返送前には、必ず洗浄と消毒（または滅菌）を行うこと。洗浄と消毒（または滅菌）を行っていない製品を返送すると、使用者やサービススタッフ、その他の関係者が感染するおそれがある。

【使用上の注意】

<重要な基本的注意>

1. 人体への直接危害

- (1) 内視鏡を咽喉、口腔、鼻腔へ挿入する場合は、患者に苦痛を与えるおそれがあるので、十分に注意して使用すること。
- (2) 内視鏡を無理に体内へ挿入したり、引き抜いたりしないこと。体腔内を傷つけたり、出血や穿孔の原因となるおそれがある。
- (3) わん曲部を無理に曲げたり、急激に操作したりしないこと。体腔内を傷つけたり、出血や穿孔の原因となるおそれがある。
- (4) 経鼻挿入する場合は、挿入前に鼻腔拡張などの前処置を適切に行うこと。鼻腔内を傷つけたり、内視鏡が引き抜けなくなるおそれがある。
- (5) 経鼻挿入すると、鼻腔内で出血するおそれがある。出血した場合は、適宜止血すること。また、引き抜く際は鼻腔内を観察し、出血などがいないことを確認すること。出血がない場合でも、鼻を強くかませないこと。出血するおそれがある。
- (6) 患者のくしゃみにより、内視鏡に強い力が加わることで内視鏡が破損し、出血や穿孔、および内視鏡が引き抜けなくなるおそれがある。使用中に異常を感じた場合は、安全確認を行った後、すみやかに使用を中止すること。

2. 電磁波に関する注意事項

- * (1) 本製品は、電磁波を発生、使用、および放射することがある。本製品を使用する環境で電磁波による問題が起こらないように、本製品の取扱説明書をよく読み、本製品や周辺にある他の機器類を正しく取り扱うこと。
本製品の取扱説明書の「付録 - 電磁両立性 (EMC) 情報」に従って、設置して使用すること。
- * (2) 本製品の近くには、強力な電磁波を発生するものを置かないこと。動作異常の原因となるおそれがある。
- * (3) 本製品を他の機器に近づけて使用しないこと。本製品を他の機器に近づけて使用する場合は、本製品および他の機器が正常に動作することを確認すること。動作異常の原因となるおそれがある。
- * (4) 携帯形および移動形の RF 通信機器を本製品のあらゆる部分から 30cm 以内に近づけて使用しないこと。動作異常の原因となるおそれがある。
- * (5) 本製品は、指定の環境下で指定された方法で使用すること。内視鏡画像の異常（観察画像の回転または反転）が表示されてしまうおそれがある。
- * (6) 本製品と組み合わせるプロセッサの取扱説明書に記載されているケーブルを使用すること。本製品の取扱説明書に記載されていないケーブルを使用すると、本製品の電磁エミッションの増加、または電磁イミュニティの低下を生じることがある。
- * (7) 電磁干渉により、モニター上にノイズが現れる場合がある。その場合は、電磁波を発生している装置の電源を切るか、装置をモニターから遠ざけること。
- * (8) 本製品は試験の結果、IEC 60601-1-2 に規定されている医療機器に関する制限事項に適合することが確認されている。これらの制限事項は、病院や診療所などの専門の医療施設での一般的な設置の際に、有害な電磁干渉に対する適切な保護を提供するように設定されている。しかしながら、本製品は、取扱説明書に従って設置し使用された場合においても、周辺にある他の機器に有害な電磁干渉を起す可能性がある。また、特定の設置状況において電磁干渉が生じないことを保証するものではない。したがって、本製品が他の機器に有害な電磁干渉を起すことが判明した場合、これは本製品の電源のオン・オフを切り替えることで確認できるが、電磁干渉を是正するために以下の措置の 1 つ以上を実施することを推奨する。
 - ・干渉を受けている機器の向きを変えるか、位置を変えること。
 - ・機器間の間隔を広げること。
 - ・他の機器を接続している電源とは別の電源にシステムを接続すること。
 - ・影響を受ける機器の設置場所を遮蔽するなどして干渉を緩和すること。
 それでも問題が解決しないときは、いったん本製品の使用を中止し、干渉を起している機器のメーカー、弊社営業所またはお買い上げの代理店のサービス窓口に相談すること。
- * (9) 本製品を強力な電磁波を発生する装置 (MRI 等) の近くで使用しないこと。動作異常の原因となるおそれがある。
- * (10) 本製品を電気焼灼器と組み合わせて使用する場合は、電気焼灼器と高周波処置具の取扱説明書に記載されている指示に従うこと。

**** <不具合・有害事象>**

本製品の使用に伴い、以下のような有害事象が起こる可能性がある。

心肺停止、窒息、感染、感電、損傷、熱傷、炎症、穿孔、回収不能・体内遺残、化学的損傷

【保管方法及び有効期間等】

<保管方法>

内視鏡と付属品を、下記の条件（温度、湿度、気圧）を満たす清潔な場所で保管すること。

保管条件

温度：-20～+60℃

湿度：10～85%RH（結露状態を除く）

気圧：70～106kPa（大気圧範囲）

内視鏡の状態：

曲げないで伸ばした状態

力の加わらない状態

ボタンは取り外し、操作部を上にしてつり下げた状態

直射日光や紫外線、X線の当たらない状態

**** <耐用期間>**

耐用期間は適切な保守点検を行った場合、使用開始から 6 年間とする。

「自己認証（弊社データ）による」

<使用期間>

以下の部品は消耗品である。使用前点検の結果、異常がある場合は新品と交換すること。

鉗子栓、吸引ボタン：単回使用

洗浄ブラシ、バルブ用洗浄ブラシ、洗浄アダプター等の付属品。

【保守・点検に係る事項】

1. 使用者による保守点検の詳細は、取扱説明書を参照すること。
2. 業者による保守点検の詳細は、営業所またはお買い上げの代理店のサービス窓口に連絡すること。

<使用者による保守点検事項>

点検項目	頻度
操作部の点検	毎症例
挿入部の点検	毎症例
先端部の点検	毎症例
わん曲部の点検	毎症例
LG コネクター、ビデオコネクターの点検	毎症例
関連機器の点検	毎症例

長期間使用していると、機器の傷みが進み、特にゴムや樹脂等の部分は、使用する薬剤や経時変化によっても劣化する。6 ヶ月に一度または 100 症例に一度、専門家による点検を受けること。また、少しでも機器に異常を感じた場合も同様に点検を受けること。

検査中または処置中および洗浄と消毒（または滅菌）中に、内視鏡の保守や修理を行わないこと。

<業者による保守点検事項>

点検項目	頻度
操作部の点検	6 ヶ月毎
挿入部の点検	6 ヶ月毎
先端部の点検	6 ヶ月毎
わん曲部の点検	6 ヶ月毎
LG コネクター、ビデオコネクターの点検	6 ヶ月毎
関連機器の点検	6 ヶ月毎
気密性の点検	6 ヶ月毎
画像の点検	6 ヶ月毎

【製造販売業者及び製造業者の氏名又は名称等】

製造販売業者

富士フイルム株式会社

TEL：0120-771669

** 販売業者

富士フイルムメディカル株式会社

TEL：0570-02-7007（ナビダイヤル）

取扱説明書を必ずご参照ください。

FB84A-6 202B1223474Q
2307-16.0