

機械器具(12)理学診療用器具
管理医療機器 手持型体外式超音波診断用プローブ 40768000
特定保守管理医療機器 **電子リニア探触子 UST-5412**

【禁忌・禁止】

次の部位には使用しないこと

- ・眼球

[音響出力による眼球への影響]

【形状・構造及び原理等】

1. 構成

- ①先端部
 - ②ケーブル
 - ③コネクタ
 - ④超音波放射面
- 付属品(収納ケース)

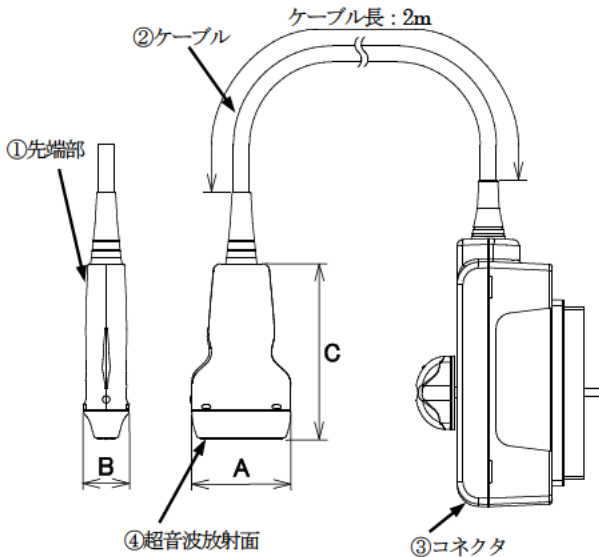
2. 体に接触する部分の原材料

先端部:変性ポリフェニレンオキサイド
超音波放射面:シリコンゴム

3. 外観図及び寸法

A	B	C
54mm	25mm	95mm

寸法許容差±10%



4. 動作原理

- (1) 探触子の振動子へ送信機から電気パルス信号を加えると振動子は電気振動を機械振動エネルギーに変換する働きをし、振動子に接する生体または、液体などの媒質中へのパルス状の超音波を放射する。
- (2) 放射された超音波は生体内の音響特性(音響インピーダンス)の異なる境界で反射される。
- (3) 振動子は、超音波反射波の受信にも使用される。振動子は、超音波振動によって機械的に振動し、機械電気変換作用によって電気エネルギーに変換する働きをして受信するものである。受信されたエコーは再び電気信号に変換され、電気パルスは輝度変調により明暗の輝度に変換され画像化される。

【使用目的又は効果】

超音波を用いて体内の形状、性状又は動態を可視化し、画像情報を診断のために提供する装置に使用する。

【使用方法等】

1. 使用方法

- (1) 日常の始業点検(外観検査等を行う)
- (2) 必要に応じて、機器の消毒・滅菌を行う。
- (3) 探触子を当該超音波画像診断装置の所定の接続座へ接続する。
- (4) 当該超音波画像診断装置の操作方法に従って適切な動作状態に調整する。
- (5) 観測したい被検者の部位へ探触子の超音波放射面を当てる。
- (6) 穿刺適用時は、取扱説明書に従い使用すること。

2. 組み合わせて使用する医療機器

本探触子は、以下の超音波画像診断装置と接続して使用のこと。

販売名	*認証番号
プロサウンド SSD-α10	21600BZZ00170000
プロサウンド α7	219AABZX00237000

** 製造販売業者:富士フィルム株式会社

穿刺適用時に使用する品目は下記を使用のこと。

販売名	*認証番号
穿刺アダプタ ECM-16	221AABZX00166000

** 製造販売業者:富士フィルム株式会社

販売名	*認証番号/届出番号
シコUP シーズブラケット614-091	13B1X00089040233
シコUP シーズニードルカイト [®] 610-608	231AFBZX00012000

製造販売業者:センチュリーメディカル株式会社

【使用上の注意】

1. 機器に消毒・滅菌が必要な場合は、取扱説明書に従い、消毒・滅菌を行うこと。
2. 使用後は、速やかに機器を洗浄すること。
3. 落としたりぶつけたりしないこと。
4. 穿刺する際には使用前に40℃の温水にて針エコーが穿刺ガイドラインと一致することを確認すること。

【保管方法及び有効期間等】

耐用期間:3年(自己認証データによる)

【保守・点検に係る事項】

* (使用者による保守点検(日常点検))

1) 目視による点検

(1) 外観の確認

- ・プローブの外観に異常がないことを確認すること。
- ・ケーブル、付属品等に損傷や磨耗がないこと。

(2) 清浄性の確認

- 清浄な状態であることを確認すること。
- ・プローブ、付属品の洗浄・消毒方法は、取扱説明書等の指示に従って行うこと。

取扱説明書を必ずご参照下さい。

2) 機能の確認

(1) プローブの正常状態の確認

プローブの正常状態・正常動作を確認すること。

- ・プローブを診断装置に接続し、正常に動作すること。
- ・異音、異臭がないことを確認すること。

詳細は取扱説明書を参照すること。

(業者による保守点検)

定期点検を弊社又は弊社の指定する業者に依頼すること。

点検項目	頻度
安全点検	1回/年

詳細は取扱説明書を参照すること。

****【製造販売業者及び製造業者の氏名又は名称等】**

製造販売業者

富士フィルム株式会社

TEL:0120-771669

販売業者

富士フィルムメディカル株式会社

TEL:0570-02-7007 (ナビダイヤル)