

電子内視鏡 EC-580RD/M

* 再使用禁止

* ** 【警告】

適用対象(患者)

全身状態が極めて不良な場合、イレウス、消化管穿孔、呼吸器疾患、循環器疾患などの内視鏡検査を行うことが危険と見なされる場合には、内視鏡検査を行うことの有効性が内視鏡検査を行うことの危険性を上回る場合のみ施行すること。
[消化器内視鏡ガイドラインによる]

* 【禁忌・禁止】

適用対象(患者)

次の患者には使用しないこと。[使用実績に基づき設定]

- ・急性腹症のある患者
- ・重篤な急性炎症のある患者

使用方法

鉗子栓を再使用しないこと。[自主点検通知(医療機器)薬食審査発第0828010号、薬食安発第0828001号による]

【形状・構造及び原理等】

<形状>

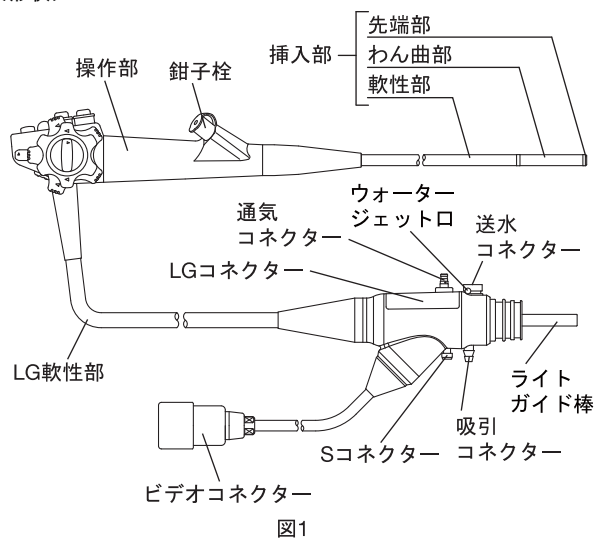


図1

1. 電的安全性 (JIS T 0601-2-18: 2013)

本製品には固有の電源部はなく、プロセッサおよび光源装置に接続して機能する。

電撃に対する保護形式: クラス I 機器

電撃に対する保護程度: BF 形装着部

2. 防水構造 (JIS C 0920: 2003)

保護等級: IPX7

保護内容: 一時的潜水

3. 電磁両立性規格

本製品は、電磁両立性規格 IEC 60601-1-2:2007 に適合する。

4. 仕様

項目	諸元	
視野角	140°	
視野方向	0° (直視)	
観察範囲	3~100mm	
先端部径	9.8mm	
軟性部径	10.5mm	
挿入部最大径	12.0mm	
フレックス※	6.0N	
鉗子口最小径	3.2mm	
わん曲方向	上下、左右の4方向	
わん曲角度	上	210°
	下	160°
	左	160°
	右	160°
有効長	1330mm	
全長	1630mm	
送気送水	あり	
吸引	あり	
撮像方式	同時式	
挿入経路	経肛門	

※先端から200mm部分の反力

* 5. 動作環境

温度: +10~+40°C

湿度: 30 ~ 85%RH (結露状態を除く)

気圧: 70 ~ 106kPa (大気圧範囲)

<構造・構成ユニット>

* 1. 体に接触する部分の組成

先端部: ポリスルホン、ステンレス鋼、光学ガラス

鉗子出口: ステンレス鋼

わん曲部: フッ素ゴム

軟性部: アクリルポリオール樹脂

接着部: エポキシ樹脂

ウォータージェットノズル: ステンレス鋼

* 2. 標準付属品

鉗子栓 ※ : FOV-DV7

Jチューブ : JT-500

洗浄ブラシ : WB4321FW2

バルブ用洗浄ブラシ : WB11002FW2

洗浄アダプター : CA-503/A

通気アダプター : AD-7

送気送水チャンネル洗浄アダプター: CA-511N

※再使用禁止

* <作動・動作原理>

1. 対物光学系

光源装置のランプの光をライトガイドに入射させ、照明光学系を通して被写体を照明する。被写体からの反射光を対物光学系により CCD に結像し、電気信号に変換する。この電気信号をプロセッサでビデオ信号に変換し、モニターに画像を映し出す。

2. わん曲部

わん曲部は円滑に 4 方向へ曲がる構造になっており、ワイヤーを引っ張ることにより任意の方向に曲げられる。

3. 送気送水・吸引・ウォータージェットチャンネル

送気送水ボタンまで常にポンプより空気が供給されている。注射筒あるいは送水装置にてウォータージェット管路に水を注入することで、先端より水が吹き出す。

(図 2 参照)

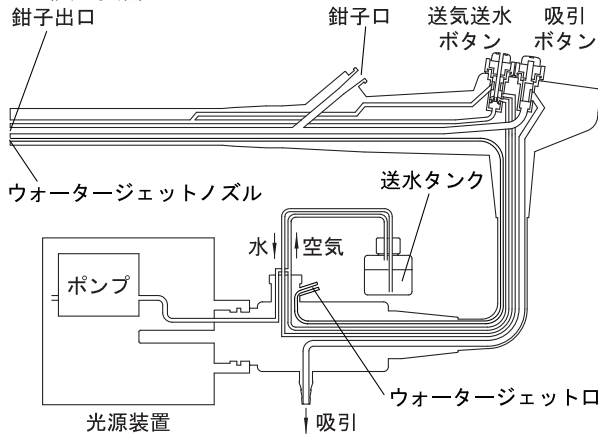


図2

【使用目的又は効果】

* <使用目的>

体内、管腔、体腔又は体内腔に挿入し、体内、管腔、体腔、又は体内腔の観察、診断、撮影又は治療のための画像を提供すること。

【使用方法等】

* <使用方法>

1. 用途に適したレベルの消毒（または滅菌）を行う。
2. 使用前の点検を行う。
3. 内視鏡に鉗子栓、送気送水ボタン、吸引ボタン、J チューブを取り付ける。
4. 内視鏡の LG コネクターを光源装置のスコープソケットに、内視鏡のビデオコネクターをプロセッサのビデオコネクターソケットに差し込む。送水コネクターに送水タンクのコネクターを、吸引コネクターに吸引チューブを接続する。
5. 内視鏡の先端部、わん曲部、軟性部、各チャンネルに異常がないか確認する。
6. 検査の目的にあった適切な前処置を行う。
7. 上下ロックレバー、左右ロックつまみを F 方向に止まるまで回し、わん曲部をフリーの状態にしておく。
8. プロセッサ、光源装置、吸引器等の電源を入れる。
9. 内視鏡先端を肛門から直腸へ観察しながら挿入する。フードを使用する場合は、フードを内視鏡先端部に装着した状態で同様に挿入する。
10. 上下/左右アングルつまみを回し、観察したい場所に内視鏡先端を向け、必要に応じて送気送水ボタンの穴を指で塞いで送気する。
11. 粘液を吸引する場合は、吸引ボタンを押して粘液を吸引する。

12. レンズ面が汚れたり、映像が曇ったときは、送水ボタンを押してレンズ面を洗浄してから送気と吸引によりレンズ面の水を除去する。
13. 検査が終了したら、体腔内の余分な空気を吸引する。
14. 上下ロックレバー、左右ロックつまみがフリーになっていることを確認する。
15. 上下/左右アングルつまみを操作して、わん曲部をほぼまっすぐにしてゆっくりと内視鏡を引き抜く。フードを使用した場合は、フードが装着された状態で内視鏡を引き抜く。
16. フードを使用した場合は、内視鏡からフードを取り外す。
17. 内視鏡の予備洗浄（一次洗浄）をベッドサイドで行う。
18. プロセッサと光源装置の電源を切る。
19. 内視鏡をプロセッサと光源装置から取り外す。
20. 内視鏡の本洗浄（二次洗浄）を流し台で行う。
21. 内視鏡を消毒（または滅菌）する。

** <組み合わせて使用する医療機器>

本製品は以下の医療機器と組み合わせて使用する。

販売名	認証番号・届出番号
プロセッサ VP-4450HD	14B1X10022A0V009 14B2X10002A0V009
光源装置 XL-4450	220AABZX00185000
送水タンク WT-2	14B1X10022A00004 14B2X10002A00004
送水タンク WT-4	14B1X10022A00007 14B2X10002A00007
ST フード DH-15GR	14B1X10022A0K519 14B2X10002A0K519
フード DH-28GR	14B1X10022A0K514 14B2X10002A0K514

吸引器：吸引圧が 40～53kPa の範囲で設定可能なもの

処置具：有効長 1800mm 以上の 3.2mm 鉗子口用処置具 ※

※有効長と鉗子口径だけによって選択された機器が、組み合わせの互換性があることを保証するものではない。

* <使用方法等に関連する使用上の注意>

* 1. 使用前の注意事項

- (1) 医療機器の使用・保守の管理責任は、使用者（病院・診療所）側にある。
- (2) 本製品が故障するなど不測の事態に備えて、使用前に本製品の予備を用意すること。内視鏡手技を継続できない場合がある。予備の内視鏡がない場合は、開腹手術などの代替手段の準備すること。

* 2. 感染に関する注意

- (1) 本製品は、あらかじめ洗浄と消毒（または滅菌）が行われていない。初めて使用する時は、本製品の取扱説明書の指示に従い、洗浄と消毒（または滅菌）を行うこと。また、使用後は、本製品の取扱説明書の手順に従い、予備洗浄（一次洗浄）、本洗浄（二次洗浄）、消毒（または滅菌）を行うこと。洗浄が十分に行われないと、消毒（または滅菌）が不完全になったり、感染の原因となるおそれがある。
- (2) 本製品の取扱説明書に従い、内視鏡の全表面および各管路を入念に洗浄すること。ウォータージェットチャンネルは、使用しなかった場合も必ず洗浄すること。
- (3) 内視鏡の鉗子口には必ず鉗子栓を取り付けること。体液が逆流し、感染の原因となる。
- (4) 洗浄と消毒（または滅菌）された鉗子栓を取り付けること。患者および使用者への感染の原因となる。

取扱説明書を必ずご参照ください。

FC682A-6 202B1223515E
1912-6.0-FM

- (5) 鉗子栓の消毒の際は、鉗子栓全体を消毒液に浸漬すること。浸漬時は、気泡を取り除くこと。気泡が残っていると、効果的な消毒が行えない。洗浄と消毒（または滅菌）が不十分な場合、感染の原因となるおそれがある。
 - (6) 鉗子栓のフタは開けて使用すること。鉗子栓のフタを開けたまま使用すると、体液が逆流し、感染の原因となる。
 - (7) 検査中または処置中に鉗子栓のフタを開ける必要がある場合は、鉗子栓の周囲にガーゼ等を当てながら開けること。体液が飛散し、感染の原因となるおそれがある。
 - (8) 処置具やシリンジ等はまっすぐにして、ゆっくりと内視鏡に挿入することまた、引き抜くときもまっすぐにしてゆっくりと行うこと。鉗子栓の破損や外れにより体液が飛散し、感染の原因となるおそれがある。
 - (9) 送気送水ボタン、吸引ボタン、J チューブは、洗浄と消毒（または滅菌）されたものを使用すること。洗浄と消毒（または滅菌）が不十分な場合、感染の原因となるおそれがある。
 - (10) 処置具は洗浄と消毒（または滅菌）されたものを使用すること。洗浄と消毒（または滅菌）が不十分な場合、感染の原因となるおそれがある。
 - (11) 内視鏡の送水には、滅菌水を使用すること。感染の原因となるおそれがある。
 - (12) ウォータージェットノズルへの送水には消毒（または滅菌）されたシリンジまたは送水装置を使用すること。感染のおそれがある。
 - (13) 洗浄と消毒（または滅菌）済みの内視鏡は、清潔な状態で持ち運ぶこと。手袋等の保護具が汚れていると内視鏡に汚れが付着し、感染の原因となるおそれがある。
 - (14) 洗浄中に洗浄ブラシが破損した場合は、予備の洗浄ブラシを使用して、管路内から残留物を取り除くこと。管路内に残留物があると、感染の原因となるおそれがある。
 - (15) 水分を蒸発させてからガス滅菌を行うこと。水の切れていない部分の滅菌が不完全となる。
 - (16) 本製品を洗浄消毒する際に、弊社製品 ESR-100 以外の内視鏡洗浄消毒機を使用する場合は、洗浄消毒の可否を各製造業者に確認すること。本製品に適合しない内視鏡洗浄消毒機を使用すると、洗浄消毒が不適切になるか、十分に行われず、感染の原因となるおそれや患者を傷つけるおそれがある。
 - (17) 洗浄後は、残留している洗浄液を清浄水で洗い流すこと。洗浄液が残っていると、次に行う薬液消毒が不完全となる。
 - (18) 内視鏡、洗浄アダプター、J チューブを消毒液に浸漬するときは、気泡を完全に除去すること。気泡が残っていると、消毒が不完全となる。
 - (19) 内視鏡、洗浄アダプター、J チューブ全体を消毒液に浸漬すること。内視鏡や洗浄アダプターの一部が消毒液から出ていると、薬液消毒が不完全となる。
- * 3. 電気手術器を用いた処置に関する注意**
- (1) 高周波処置をする場合には、内視鏡先端部から処置具先端を十分に離して使用すること。処置具先端が視野に入った状態で通電すること。高周波装置および高周波処置具の定格出力以下で使用すること。また、必要最低限の出力で使用すること。体腔内を傷つけたり、熱傷、出血、穿孔するおそれがある。
 - (2) 内視鏡の先端に電気手術器具や通電部分が接触しているときは、電気手術器に通電しないこと。患者が熱傷を負ったり、内視鏡が損傷するおそれがある。
- 4. 人体への直接危害**
- (1) 検査中または処置中に過度な送気または送ガスを行わないこと。塞栓症を起こすおそれがある。
 - (2) 送気送水チャンネル洗浄アダプターは、送気送水チャンネルの洗浄のみに使用すること。連続送気となり、患者を傷つけるおそれがある。
 - (3) 消化管壁に内視鏡や処置具を強く押しつけないこと。穿孔や出血の原因となるおそれがある。また、内視鏡や内視鏡に処置具を挿入する際は、画像を見ながら行うこと。
 - (4) 観察時は、長時間の近接観察を行わないこと。必要最小限の明るさ、時間、適切な距離を保って使用すること。シャッター速度を高速にする場合は、明るさレベルを上げすぎないように注意すること。照明光のエネルギーで、熱傷するおそれがある。設定の詳細については使用する光源装置の取扱説明書を参照すること。
 - (5) 明るさレベルが高いと先端温度が 41℃を超えることがある。先端部を同一部位に長時間接触させないこと。熱傷するおそれがある。
 - (6) 光源装置から LG コネクターを取り外した直後は、ライトガイド棒が非常に熱いので触らないこと。熱傷するおそれがある。
 - (7) 吸引圧は、53kPa 以下に設定すること。内視鏡が吸着して、粘膜が損傷するおそれがある。
 - (8) 内視鏡先端にあるライトガイドの光を直視しないこと。レンズを点検する時は、ランプを消灯すること。ライトガイドの光を直視すると、目の障害を起こす原因となるおそれがある。
 - (9) 洗浄後は、残留している洗浄液を清浄水で洗い流すこと。洗浄液が患者の体内に流れ込むおそれがある。
 - (10) 薬液浸漬後は、残留している消毒液を滅菌水で洗い流すこと。消毒液が患者の体内に流れ込むおそれがある。
 - (11) ガス滅菌後には、エアレーションを行うこと。残留ガスにより、人体に悪影響を与えるおそれがある。
- 5. ウォータージェット機能に関する注意**
- (1) 送水装置の構成部品は、新しいものに交換するか、またはメーカーの指示に従って洗浄と消毒（または滅菌）すること。洗浄と消毒（または滅菌）が不十分な場合、感染の原因となるおそれがある。
 - (2) 再使用可能な送水装置の構成部品、チューブ、コネクターの交換、および洗浄と消毒（または滅菌）が適切に行われているか、確認すること。
 - (3) 送水する水は、滅菌水を使用すること。感染の原因となるおそれがある。
 - (4) ウォータージェット機能による患部洗浄を行う場合は、内視鏡先端が消化管壁に接した状態では送水しないこと。粘膜を痛めるおそれがある。
 - (5) 検査または処置で使用した送水装置は、送水装置の取扱説明書に従って、洗浄と消毒（または滅菌）を行うこと。管路内の汚染物質により、感染の原因となるおそれがある。
- * 6. 組み合わせ可能な機器**
- (1) テープのよじれ、めくれなどないようにフードを固定すること。強い力でフードを消化管壁に押しつけないこと。粘膜を損傷するおそれがある。
 - (2) 使用する前に確実に内視鏡に固定すること。フードの脱落のおそれがある。
- * 7. 取り扱い上および一般的な注意事項**
- (1) 内視鏡は精密機械である。挿入部、わん曲部、操作部、コネクターなどを強い力で曲げたり、ぶつけたりしないこと。少しでも操作に抵抗を感じたら、それ以上無理をせずにゆっくりと操作すること。また、視野を確保しない状態での挿入やわん曲部の操作は行わないこと。故障の原因になるだけでなく、患者の体内を損傷させる原因となるおそれがある。
 - (2) 内視鏡を持つときは、静電気防止のため保護具を着用し、操作部を保持すること。挿入部や LG 軟性部を握って持ち上げると、機器を保持しにくいばかりでなく無理な力加わり、故障の原因となることがある。
 - (3) 狭い管腔での反転観察は内視鏡の設計上想定されていない。狭い管腔で反転観察を行うと復帰や引き抜きができなくなるおそれがある。

取扱説明書を必ずご参照ください。

FC682A-6 202B1223515E
1912-6.0-FM

* 8. 使用中の機器の異常

- * (1) 各取扱説明書の記載内容に不明点がある場合、または安全上の懸念がある場合は、営業所またはお買い上げの代理店のサービス窓口にお問い合わせのこと。
- * (2) 検査中または処置中に内視鏡画像が消える場合、内視鏡画像のフリーズが解除しない場合、内視鏡画像が変色する場合は、直ちにプロセッサおよび光源装置の電源を切り、わん曲部を真っ直ぐにしアングルロックをフリー状態にして、アングルつまみから手を離しゆっくりと内視鏡を抜去すること。引き抜いた内視鏡は、営業所またはお買い上げの代理店のサービス窓口にお問い合わせのこと。
- * (3) 検査中または処置中に内視鏡画像が消えた場合に、プロセッサと光源装置の電源を切らないときは、内視鏡先端部が発熱し、熱傷や傷害の原因となる。

* 9. 輸送・保管・設置性・メンテナンス

- (1) 洗浄と消毒（または滅菌）済みの内視鏡は、清潔な状態で持ち運ぶこと。手袋等の保護具が汚れていると内視鏡に汚れが付着し、感染の原因となるおそれがある。
- (2) 使用後の内視鏡は、周囲にぶつかけたり、内視鏡に残留している液を飛散させたりしないように搬送すること。感染の原因となるおそれがある。
- (3) 個装箱に内視鏡を保管しないこと。感染の原因となる可能性がある。
- * (4) 本製品を修理のために返送する場合は、営業所またはお買い上げの代理店のサービス窓口にお問い合わせのこと。返送時は、必ず洗浄と消毒（または滅菌）を行うこと。洗浄と消毒（または滅菌）していない製品が返送されると、使用者やサービススタッフ、その他の関係者に対して、感染のリスクが高まる。

* 10. 一般的事項

- (1) 本製品は、使用環境を守って使用すること。使用環境を守らなかった場合、誤作動や故障の原因となるおそれがある。
- (2) 本製品を、最大光量で使用しないこと。光源装置の ALC（自動調光）モードの使用を推奨する。ALC モードについては、光源装置の取扱説明書を参照すること。最大光量で 2~3 分間使用した場合、機器の表面温度が 41℃を超え、患者が熱傷を負うおそれがある。
- (3) 検査中または使用前点検などの必要なとき以外はランプを消灯すること。ランプを点けたままにしておくと、内視鏡先端部が熱くなり、術者・介助者や患者が熱傷するおそれがある。ランプは検査開始の直前に点灯すること。プロセッサの電源を切るときは、光源装置の電源も切ること。プロセッサの電源を切って光源装置の電源が入ったままだと、ALC（自動調光）が機能せず、最大光量に設定され、内視鏡先端部が熱くなり、術者・介助者や患者が熱傷するおそれがある。
- (4) 送気送水ボタンの洗浄と消毒（または滅菌）中に、逆止弁が外れるなどの故障が発生した場合は、新しい送気送水ボタンを使用すること。送気ができない、または送気量が通常より多くなるなどの、不具合が発生するおそれがある。

11. 洗浄・消毒・滅菌

- (1) オゾン水への浸漬やオゾン発生雰囲気中への暴露は避けること。内視鏡および付属品が劣化し破損するおそれがある。
- (2) 内視鏡洗浄消毒装置を使用するときは推奨の洗浄消毒装置と組み合わせること。推奨していない内視鏡用洗浄消毒装置を使用する場合は、その洗浄消毒装置メーカーに適合性を確認すること。

【使用上の注意】

* <重要な基本的注意>

* 1. 電磁波に関する注意事項

- * (1) 本製品は試験の結果、IEC 60601-1-2:2007 に規定されている医療機器に関する制限事項に適合することが確認されている。これらの制限事項は、一般的な医療施設での設置の際に、有害な電磁干渉に対して適切な保護を提供するように設定されている。しかしながら、プロセッサの取扱説明書に従って使用された場合においても、周辺にある他の装置に有害な干渉を起こす可能性がある。また、特定の設置状況において干渉が生じないことを保証するものではない。したがって、本製品が他の装置に有害な干渉を起こすことが判明した場合、これはプロセッサの電源の入・切を切り替えることで確認できるが、干渉を是正するために以下の措置の 1 つ以上を実施することを推奨する。
 - 干渉を受けている装置の向きを変えるか、位置を変える。
 - 機器間の間隔を広げる。
 - 製造販売業者または販売業者に相談する。それでも問題が解決しないときは、いったん本製品の使用を中止し、干渉を起こしている機器のメーカー、弊社営業所またはお買い上げの代理店のサービス窓口にご相談すること。
- * (2) 下記の記号が表示されている機器または、携帯電話など携帯用および移動用の RF（無線周波）通信機器の近傍では、電磁障害が生じる可能性がある。



- (3) 本製品の近くには、強力な電磁波を発生するものを置かないこと。動作異常の原因となるおそれがある。

【保管方法及び有効期間等】

<保管方法>

内視鏡と付属品を、下記の条件（温度、湿度、気圧）を満たす清潔な場所で保管すること。

* 保管条件

- 温度：-20~+60℃
- 湿度：10~85%RH（結露状態を除く）
- 気圧：70~106kPa（大気圧範囲）

内視鏡の状態：

- 曲げないでのばした状態
- 力の加わらない状態
- ボタンは取り外し、操作部を上にしてつり下げた状態
- 直射日光や紫外線、X線の当たらない状態

<耐用期間>

耐用期間は適切な保守点検を行った場合、使用開始から 6 年間とする。

「自己認証（当社データ）による」

* <使用期間>

以下の部品は消耗品である。使用前点検の結果、異常がある場合は新品と交換すること。

鉗子栓：単回使用

送気送水ボタン、吸引ボタン、J チューブ、洗浄ブラシ、バルブ用洗浄ブラシ、洗浄アダプター、通気アダプター、送気送水チャンネル洗浄アダプター等の付属品。

取扱説明書を必ずご参照ください。

FC682A-6

202B1223515E

1912-6.0-FM

【保守・点検に係る事項】

- * 1. 使用者による保守点検の詳細は、取扱説明書を参照すること。
- * 2. 業者による保守点検の詳細は、営業所またはお買い上げの代理店のサービス窓口にご連絡すること。

* <使用者による保守点検事項>

点検項目	頻度
操作部の点検	毎症例
挿入部の点検	毎症例
先端部の点検	毎症例
わん曲部の点検	毎症例
LG コネクター、ビデオコネクターの点検	毎症例
関連機器の点検	毎症例

手技、日常の取り扱い、洗浄と消毒（または滅菌）などの要因により、内視鏡および構成部品の劣化や損傷、亀裂、へこみ、腐食、内視鏡外への構成品の突出などの異常がある場合は、内視鏡を営業所またはお買い上げの代理店のサービス窓口へ返送すること。また、6ヶ月ごとまたは100症例ごとに、定期点検を受けて、内視鏡に異常がないか確認すること（推奨）。
検査中または処置中および洗浄と消毒（または滅菌）中に、内視鏡の保守や修理を行わないこと。

* <業者による保守点検事項>

点検項目	頻度
操作部の点検	6ヶ月毎
挿入部の点検	6ヶ月毎
先端部の点検	6ヶ月毎
わん曲部の点検	6ヶ月毎
LG コネクター、ビデオコネクターの点検	6ヶ月毎
関連機器の点検	6ヶ月毎
気密性の点検	6ヶ月毎
送気/送水/吸引機能の点検	6ヶ月毎
画像の点検	6ヶ月毎

【製造販売業者及び製造業者の氏名又は名称等】

製造販売業者

富士フイルム株式会社
TEL : 0120-771669

販売業者

富士フイルムメディカル株式会社
TEL : 03-6419-8033

取扱説明書を必ずご参照ください。

FC682A-6 202B1223515E
1912-6.0-FM

取扱説明書を必ずご参照ください。

FC682A-6 202B1223515E
1912-6.0-FM

取扱説明書を必ずご参照ください。

FC682A-6 202B1223515E
1912-6.0-FM

取扱説明書を必ずご参照ください。

FC682A-6 202B1223515E
1912-6.0-FM