

## 光源装置 LL-7000

### 【警告】

#### 適用対象(患者)

全身状態が極めて不良な場合、イレウス、消化管穿孔、呼吸器疾患、循環器疾患、腹膜刺激症状や中毒性巨大結腸症などで内視鏡検査を行うことが危険と見なされる場合には、内視鏡検査を行うことの有効性が内視鏡検査を行うことの危険性を上回る場合のみ施行すること。  
[消化器内視鏡ガイドラインによる]

#### 使用方法

咽頭、上部食道の閉塞、狭窄への挿入は注意して行うこと。  
[消化器内視鏡ガイドラインによる]

### 【形状・構造及び原理等】

#### <形状>

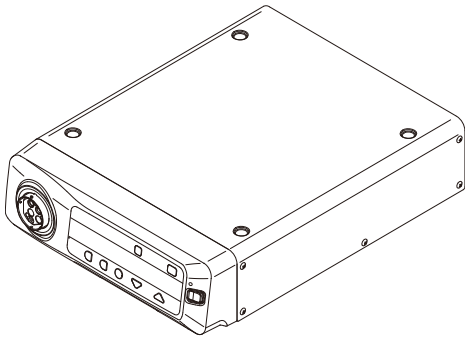


図1

#### \* 1. 電気的安全性 (JIS T 0601-2-18:2013)

電撃に対する保護形式: クラス I 機器

電撃に対する保護程度: BF 形装着部

※プロセッサ EP-8000 または VP-7000 または VP-4450HD との組み合わせによる。

#### 2. 電気的定格

電圧 : 100-240V ~

周波数 : 50/60Hz

消費電流 (定格): 1.3-0.6A

#### 3. 電磁両立性規格

本製品は、電磁両立性規格 IEC 60601-1-2:2014 に適合する。

#### 4. 仕様

項目	諸元
外部インターフェース	インターフェースケーブル端子: 2 系統
その他端子	等電位化端子: 1 系統
最大送気圧	65kPa
最大送水圧	65kPa
最大光出力 (光源装置)	3W
照明光源	LD
寸法 (W×H×D)	385×125×510mm
質量	10.5kg

#### 5. 動作環境

温度: +10~+40℃

湿度: 30~85%RH (結露状態を除く)

気圧: 70~106kPa

#### 6. レーザ安全 (JIS C 6802:2011)

レーザ安全: クラス 2 レーザ製品

※L600 システムスコープまたは L500 システムスコープとの組み合わせによる

#### <構造・構成ユニット>

##### 1. 標準付属品

インターフェースケーブル: CC1-9R3

電源コード

#### <作動・動作原理>

##### 1. 照明系

レーザの射出光は、内視鏡のライトガイドを経て、発光部に導光する。レーザ光により励起された発光部は可視光領域の光を放出し、被写体を照明する。

##### 2. 送気

ポンプにより内視鏡に空気を供給する。

##### 3. 付帯機能

###### (1) 送気量切替機能

送気量が「強、中、弱」の3段階に切替および停止する機能

###### (2) 自動調光機能

プロセッサの制御により、画像の明るさを一定に調整する機能

###### (3) 照明モード切替機能

特定波長領域の光量を可変させて照明する機能

### 【使用目的又は効果】

内視鏡に照明を供給する光源と、内視鏡を介して体腔内に送気送水を行う機能を有し、内視鏡で捉えた画像を診療のために提供する。

### 【使用方法等】

#### <使用方法>

本製品に異物が付着しないようにする。

1. プロセッサ、光源装置の電源を入れる。

2. 光源装置のライトボタンを押して、ライトを点灯させる。

3. 被写体の明るさが適切になるように、光源装置の明るさ調節ボタンで調整する。

4. 光源装置の送気ボタンで、送気量を設定する。

5. 検査の目的にあった適切な前処置を行ってから内視鏡検査を行う。

6. 検査終了後、プロセッサ、光源装置の電源を切り、内視鏡を取り外す。

\* <組み合わせて使用する医療機器>

本製品は以下の医療機器と組み合わせて使用する。

販売名	承認・認証・届出番号	製造販売業者
プロセッサ VP-4450HD	14B1X10022A0V009 14B2X10002A0V009	自社
プロセッサ VP-7000	14B1X10022A0V014 14B2X10002A0V014	
プロセッサ EP-8000	305AABZX00037000	
光源装置 XL-4450	220AABZX00185000	
送水タンク WT-4	14B1X10022A00007 14B2X10002A00007	

L600 システムスコープ  
L500 システムスコープ

組み合わせを以下に示す。

プロセッサ	内視鏡
VP-7000 または VP-4450HD	L600 システムスコープ L500 システムスコープ
EP-8000	L600 システムスコープ L580 シリーズスコープ

組合せ可能な機器（オプション）については、EP-8000 取扱説明書、VP-7000 取扱説明書、VP-4450HD 取扱説明書（基本編）を参照のこと。

<使用方法等に関連する使用上の注意>

1. 人体への直接危害

- (1) 明るさレベルが高いと内視鏡の先端部および先端部付近の表面温度が 41℃を超えることがある。先端部を同一部位に長時間接触させないこと。熱傷するおそれがある。
- (2) 点灯中にライトを直視しないこと。内視鏡の照明光を直視しないこと。目の障害を起こすことがある。
- (3) ライト点灯中は、内視鏡先端からの光をのぞき込まないこと。目の障害を起こすことがある。
- (4) この製品はライトを間欠的に照明している。てんかんを持つ患者に間欠照明を見せると、まれに発作を起こし、呼吸量低下、窒息などの症状を起こすことがある。てんかんを持つ患者には見せないこと。このような症状を起こした場合には、直ちに使用を中止し、適切な措置を施すこと。

2. 使用目的

- (1) 本製品は、弊社の医用内視鏡、プロセッサ、モニター、記録装置、各種周辺機器と組み合わせて、観察、診断、経内視鏡的治療および画像記録を行うことを目的としている。
- (2) すべての観察部位を、画像強調観察だけでなく、通常観察を含め総合的に観察、診断すること。正しい観察、診断ができないおそれがある。画像強調観察で得られる情報は参考情報であり、診断の妥当性を保証するものではない。

3. 機能の喪失

- (1) 検査中に内視鏡画像の異常（消える、暗くなる、明るくなるなど）があった場合は撮像部が損傷している可能性がある。エラーメッセージが表示されている場合はそれに従い、表示されていない場合は、使用中のスコープの取扱説明書に従って、内視鏡をゆっくりと抜去すること。処置中に内視鏡画像が消える場合、内視鏡画像のフリーズが解除しない場合、内視鏡画像が変色する場合は、直ちに処置を中止し処置具を内視鏡からゆっくりと抜去すること。内視鏡から処置具を抜去しても内視鏡画像が復帰しない場合は、使用中のスコープの取扱説明書に従って、内視鏡をゆっくりと抜去すること。直ちに使用を中止し、営業所またはお買い上げの代理店のサービス窓口にご連絡すること。そのまま使用を続けると、内視鏡先端部が発熱し、熱傷の原因となるおそれがある。
- (2) 電源を再投入する場合は、5 秒以上おいてから行うこと。

4. 機器の組み合わせ

- (1) システムを構成する患者環境内の機器と患者を同時に触らないこと。感電するおそれがある。

- (2) 感電事故を防止するために、EP-8000 または VP-7000 取扱説明書または VP-4450HD/LL-7000 設置マニュアルに基き接続・設置してから使うこと。

5. 感電に対する注意

- (1) 定格の電圧で使うこと。それ以外の電源は、火災、感電、故障の原因となる場合がある。

6. 爆発に対する注意

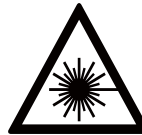
- (1) 高酸素濃度環境、可燃性ガス雰囲気中で使用しないこと。火災や爆発を起こすおそれがある。

7. 準備と点検

- (1) 本製品が故障するなど不測の事態に備えて、使用前に本製品の予備を用意すること。内視鏡手技を継続できない場合がある。

8. レーザ内蔵機器に対する注意

- (1) 本製品はレーザを内蔵している。危険なレーザ放射が暴露される原因となるため、上カバーを開けないこと。また、レーザ放射中は機器の内部のビームをのぞき込まないこと。
- (2) 本製品と内視鏡を接続し、ライトボタンを押してレーザを点灯させたときに、内視鏡先端からのビーム（照明光）はクラス 2 レーザ製品に該当する。目の障害を起こすおそれがあるので、内視鏡先端からの照明光を直視しないこと。



9. 機器の設置

- (1) 感電事故や機器の落下を防止するため、次の注意事項を守ること。
  - 1) 感電事故の防止
    - \* EP-8000 または VP-7000 の取扱説明書または VP-4450HD 取扱説明書（基本編）に記載の機器を、EP-8000 または VP-7000 の取扱説明書または VP-4450HD/LL-7000 設置マニュアルに基き接続・設置してから使うこと。
    - プロセッサと光源装置の電源プラグは、カートのプロセッサ・光源装置用コンセントに直接差し込む。
    - 光源装置 LL-7000 と光源装置 BL-7000 を併設する場合、BL-7000 の電源プラグはカートのプロセッサ・光源装置用コンセントに、LL-7000 の電源プラグはカートの周辺機器用コンセントに、それぞれ差し込む。
    - 電気焼灼器の電源は、カートからとらない。
    - 床置きマルチタップから電源をとらない。
    - 2 つ目のマルチタップの電源を 1 つ目のマルチタップからとらない。
    - マルチタップには、システムを構成する機器以外は接続しない。
  - 2) 機器の落下の防止
    - 周辺機器を重ねて載せない。
    - 機器の足が、ストッパーの内側に収まるように載せる。
    - 機器の足が、カートの可動棚のストッパーの内側に収まるように載せる。
  - 3) 雷による誤作動の防止
    - 病院、診療所の構造設備に適合した電源に接続すること。
- (2) 組み合わせて使用する周辺機器の電源をカートの絶縁トランスを介さないで接続した場合、外装漏れ電流が増加し、患者および術者が機器に接触したとき、感電したり、傷つけたりするおそれがある。
- (3) ネットワークを使用する場合、機器に接続している LAN ケーブルとネットワークシステムの間 IEC60601-1 に適合した分離装置を挿入すること。接続されるネットワークシステムからの漏れ電流や接地間に生じる電位差により、外装漏れ電流が増加し、患者および術者が機器に接触したとき、感電したり、傷つけたりするおそれがある。

取扱説明書を必ずご参照ください。

FS109A 897N200481J  
2403-9.0

- (4) カートに搭載されているマルチタップは本システムに使用する機器にのみ使用すること。他の機器に使用した場合、電流容量が増加し、機器が正常に動作しないおそれがある。
- (5) 光源装置の底面には通気口があるため、異物などで底面をふさがないこと。
- (6) PoP 端子にケーブルを接続する場合は、ケーブルに足や他の機器が引っかからないようにケーブルを接続すること。
- (7) 一部の 530 シリーズスコープと、590 シリーズスコープを使用する場合は、プロセッサVP-7000 が下段、光源装置 BL-7000 を上段に設置すること。スコープが故障する原因となる。対象となる 530 シリーズスコープは、サービスマンに問い合わせること。
- (8) 光源装置 LL-7000 の底面には通気口があるため、異物などで底面をふさがないこと。
- (9) 電源コード、接続したスコープに引っかかりのない位置に機材を設置すること。装置の転倒、落下、画面の消失、患者および術者を傷付けたりするおそれがある。

#### 10. 取り扱い

- (1) 指定された方法で清掃を行うこと。指定外の方法で清掃を行った場合、機器が故障するおそれがある。
- (2) 光源装置は流水洗浄や浸漬消毒を行わないこと。
- (3) 光源装置は消毒、殺菌、滅菌を行わないこと。故障の原因となる。
- (4) 静電気防止のため、内視鏡にふれるときは、保護具を着用すること。

#### 11. 異物・液体

- (1) LG コネクタに水分や異物が付着していないことを確認してから接続すること。LG コネクタに水分や異物が付着したまま接続すると、機器の誤作動や故障の原因となるおそれがある。
- (2) 内部に異物や水、薬品等が入ると火災・感電の原因となる場合がある。万一内部に異物や液体が入った場合は、直ちに使用を中止し、電源プラグをコンセントから抜いて、営業所または、お買い上げの代理店のサービス窓口ご連絡すること。

#### 12. 先端部の温度

- (1) 使用前に内視鏡をハンガーに掛けておく場合など、本製品を長時間使用しないときはランプを消灯すること。内視鏡の先端部の温度が上昇し、患者が熱傷を負うおそれがある。

#### 13. 機器の運搬

- (1) 移動は送水タンクを取外して行うこと。タンクの水がこぼれて機器内に浸水し、破壊するおそれがある。

#### 【使用上の注意】

##### \*\* <使用注意>

1. 本装置は、医療情報システムの安全管理に関するガイドラインに準拠した環境のネットワークで使用すること。
2. ネットワークに接続した環境で使用する場合は、コンピュータウイルス及び情報の漏洩等に注意すること。
3. セキュリティの確保された病院内のネットワークに接続して使用すること。

#### <重要な基本的注意>

##### 1. 電磁波に関する注意事項

- (1) 本製品は、電磁波を発生、使用、および放射することがある。本製品を使用する環境で電磁波による問題が起こらないように、本製品の取扱説明書をよく読み、本製品や周辺にある他の機器類を正しく取り扱うこと。本製品の取扱説明書の「主な仕様 - 電磁両立性 (EMC) 情報」に従って、設置して使用すること。
- (2) 本製品を他の機器に近づけて使用したり、積み重ねて使用しないこと。本製品を他の機器に近づけて使用したり、積み重ねて使用する場合は、本製品および他の機器が正常に動作することを確認すること。動作異常の原因となるおそれがある。

- (3) 携帯形および移動形の RF 通信機器を本製品のあらゆる部分から 30 cm 以内に近づけて使用しないこと。動作異常の原因となるおそれがある。
- (4) 本製品の取扱説明書に記載されているケーブルを使用すること。記載されていないケーブルを使用すると、本製品の電磁エミッションの増加、または電磁イミュニティの低下を生じるおそれがある。
- (5) 本製品は、指定の環境下で指定された方法で使用すること。意図しない画像（消える、暗くなる、明るくなるなど）が表示されてしまうおそれがある。
- (6) 本製品は試験の結果、IEC 60601-1-2 に規定されている医療機器に関する制限事項に適合することが確認されている。これらの制限事項は、病院や診療所などの専門の医療施設での一般的な設置の際に、有害な電磁干渉に対する適切な保護を提供するように設定されている。しかしながら、本製品は、本製品の取扱説明書に従って設置使用された場合においても、周辺にある他の装置に有害な電磁干渉を起こす可能性がある。また、特定の設置状況において電磁干渉が生じないことを保証するものではない。したがって、本製品が他の装置に有害な電磁干渉を起こすことが判明した場合、これは本製品の電源のオン・オフを切り替えることで確認できるが、電磁干渉を是正するために以下の措置の1つ以上を実施することを推奨する。
  - ・干渉を受けている機器の向きを変えるか、位置を変えること。
  - ・機器間の間隔を広げること。
  - ・製造販売業者または販売業者に相談すること。
 電磁波の干渉により、本装置に接続したモニター上にノイズが現れる場合がある。その場合は、電磁波を発生している機器の電源を切るか、遠ざけること。
- (7) 本製品を強力な電磁波を発生する装置 (MRI 等) の近くで使用しないこと。動作異常の原因となるおそれがある。
- (8) 本製品を電気焼灼器と組み合わせて使用する場合は、電気焼灼器と高周波処置具の取扱説明書に記載されている指示に従うこと。

#### <相互作用>

##### 【併用注意】

本装置は EMC 規格 (IEC 60601-1-2:2014) に適合しているが装置から放射される電波は、ペースメーカーなどの医療機器を誤動作させる可能性がある。能動型埋め込み機器使用者に適用する際は、循環器専門医、埋め込み機器製造元に相談して使用すること。

#### <不具合・有害事象>

ライトが点灯しない場合は、点灯装置が故障している。内視鏡のわん曲部を真っ直ぐにして、ゆっくりと抜去すること。

本製品の使用に伴い、以下のような有害事象が起こる可能性がある。

失明、感染、感電、損傷、熱傷、眼損傷、骨折、検査中断

#### 【保管方法及び有効期間等】

##### <保管方法>

本製品を、下記の条件 (温度、湿度、気圧) を満たす清潔な場所で保管すること。

保管条件

温度: -20~+60°C

湿度: 10~90%RH (結露状態を除く)

気圧: 70~106kPa

##### <耐用期間>

耐用期間は適切な保守点検を行った場合、使用開始から 6 年間とする。

「自己認証 (弊社データ) による」

取扱説明書を必ずご参照ください。

FS109A 897N200481J  
2403-9.0

## 【保守・点検に係る事項】

1. 使用者による保守点検の詳細は取扱説明書を参照すること。
2. 業者による保守点検の詳細は、営業所またはお買い上げの代理店のサービス窓口にお問い合わせのこと。

### <使用者による保守点検事項>

点検項目	頻度
スコープ接続の確認	検査前
光源の動作確認	検査前

#### 1. 保守

- (1) 長時間使用していると機器の傷みが進むため、6ヶ月に一度弊社指定のサービスマンによる点検を受けること。また、患者に使用中に少しでも機器に異常を感じた場合は、内視鏡の取扱説明書にしたがって内視鏡を患者から慎重に引き抜くこと。その後、ただちに機器の使用を禁止し点検を受けること。
- (2) 検査中または処置中に、本製品の保守や修理を行わないこと。
- (3) 点検については、営業所またはお買い上げの代理店のサービス窓口にご相談すること。

#### 2. 清掃

- (1) 本製品の取扱説明書の手順に従って清掃を行うこと。

### <業者による保守点検事項>

点検項目	頻度
外観/フィルター点検	6ヶ月毎
光源の機能点検	6ヶ月毎
ライト、ポンプ出力点検	6ヶ月毎
バージョン確認	6ヶ月毎

## 【製造販売業者及び製造業者の氏名又は名称等】

#### 製造販売業者

富士フィルム株式会社

TEL：0120-771669

#### 販売業者

富士フィルムメディカル株式会社

TEL：0570-02-7007（ナビダイヤル）

\*\* サイバーセキュリティに関する情報請求先

<<製造販売業者と同じ>>

取扱説明書を必ずご参照ください。

FS109A

897N200481J

2403-9.0