

器 21 内臓機能検査用器具

管理医療機器 超電導磁石式全身用 MR 装置 (37654000)

MR イメージング装置 ECHELON Smart

特定保守管理医療機器/設置管理医療機器

【警告】

〈使用方法〉

高周波ループが形成されないよう、常に注意すること。(詳細については、【使用上の注意】重要な基本的注意及び取扱説明書(機器概要、安全編)安全にご使用いただくための注意事項の章を参照のこと。)[高周波磁場が発生している区域内で被検者の体内に高周波ループが形成されると、接触している箇所には火傷を負うおそれがあるため。]

【禁忌・禁止】

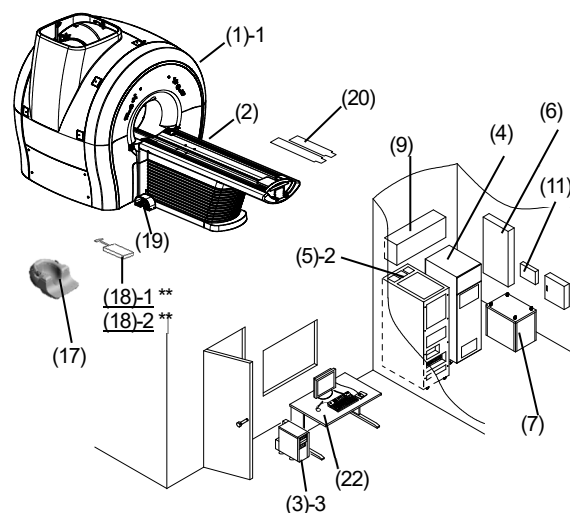
〈使用方法〉

- 1) 導電性のある金属を含む貼付剤を使用したまま検査を行わないこと。[加熱により貼付部位に火傷を引き起こす可能性があるため。]
- 2) 金属や電気・電子部品を含む医療機器等が植込み又は留置された患者には、原則 MR 検査を実施しないこと。[植込み又は留置された医療機器等の体内での移動、故障、破損、動作不良、火傷等が起こるおそれがある。] ただし、条件付きで MR 装置に対する適合性が認められた医療機器の場合を除く。検査に際しては、患者に植込み又は留置されている医療機器の添付文書等を参照のうえ、撮像条件等を必ず遵守すること。
- 3) 金属を含む医療機器等を MR 検査室に持ち込まないこと。[MR 装置への吸着、故障、破損、火傷等が起こるおそれがある。] ただし、条件付きで MR 装置に対する適合性が認められた医療機器の場合を除く。検査に際しては、使用する医療機器の添付文書等を参照のうえ、適合する磁場強度を必ず確認すること。

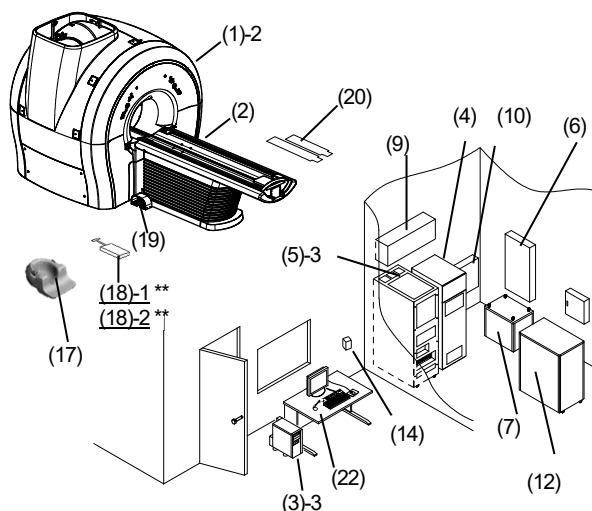
****【形状・構造及び原理等】**

〈構成及び各部の名称〉

本装置は以下のユニットにより構成される。



組合せ3 **



組合せ4 **

本製品には取扱説明書がありますので、必ず確認してください。

構成部品と組合せ **

構成部品	組合せ 3	組合せ 4
(1)-1 ガントリ 2	○	×
(1)-2 ガントリ 3	×	○
(2) 寝台	○	○
(3) 操作部 4**	○	○
(4) GPA ユニット	○	○
(5)-2 IRCP ユニット 2	○	×
(5)-3 IRCP ユニット 3	×	○
(6) SENSE ユニット 2	○	○
(7) コンプレッサユニット	○	○
(8) オペレータコール	○	○
(9) フィルタボックス 2	○	○
(10) フィルタボックス 3	×	○
(11) SVU	○	×
(12) EPS	×	○
(13) -1 緊急減磁装置 1	○	×
(13) -2 緊急減磁装置 2	×	○
(14) EPS 表示灯	×	○
(15) 付属品 (校正用ファントム、寝台用 マットレス、補助具)	○	○
(16) MRI 用システムソフトウェア 4 : 名称「ORIGIN9」 **	○	○
(17) 受信コイル (オプション含む)	○	○
(18)-1 ゲーティング機能パッケージ 1 (心電同期機能・脈波同期機能・呼 吸同期機能) (オプション) **	注 2	注 2
(18)-2 ゲーティング機能パッケージ 2 (心電同期機能・脈波同期機能・呼 吸同期機能) (オプション) **	注 2	注 2
(19) フットスイッチ (オプション)	○	○
(20) 被検者固定ベルト (オプション)	○	○
(21) 付属品 (受信コイル用マット、受信 コイル用補助具) (オプション)	○	○
(22) 外付けマイク	○	○
(23) AutoPose Brain 2 (ソフトウェア)(オプション)	○	○
(24) AutoExam (ソフトウェア)(オプション)	○	○
(25) AutoPose Spine (ソフトウェア)(オプション)	○	○
(26) AutoPose Knee (ソフトウェア)(オプション)	○	○
(27) AutoPose Shoulder (ソフトウェア)(オプション)	○	○
(28) AutoExam Knee (ソフトウェア)(オプション)	○	○
(29) AutoExam Shoulder (ソフトウェア)(オプション)	○	○

注 :

- 「○」は組合せに使用する構成部品、「×」は組合せに使用しない構成部品を示す。 **
- ゲーティング機能パッケージ 1 (心電同期機能・脈波同期機能・呼吸同期機能) または「ゲーティング機能パッケージ 2 (心電同期機能・脈波同期機能・呼吸同期機能)」のいずれかを組合せできる。 **

詳細は、装置付属の取扱説明書 (機器概要、安全編) 第 2 章を参照のこと。

〈電気的定格〉

- IRCP ユニット 2、IRCP ユニット 3**

(1) 定格電源電圧

三相交流

380/400/415V±10% (50Hz)

460/480V±10% (60Hz)

(2) 定格電源周波数

50/60Hz±1Hz

(3) 電源容量

29kVA (連続)

75kVA (短時間)

- ゲーティング機能パッケージ 2 (心電同期機能・脈波同期機能・呼吸同期機能) の心電同期計測機能用送信モジュール 2 (バッテリー使用時) **

(1) 定格電源電圧

内部電源：直流

3.7V

(2) 電源容量

3.1Wh

- ゲーティング機能パッケージ 2 (心電同期機能・脈波同期機能・呼吸同期機能) の脈波同期計測機能および呼吸同期計測機能用送信モジュール 2 (バッテリー使用時) **

(1) 定格電源電圧

内部電源：直流

3.7V

(2) 電源容量

3.1Wh

- ゲーティング機能パッケージ 2 (心電同期機能・脈波同期機能・呼吸同期機能) のバッテリー充電器 (充電時) **

(1) 定格電源電圧

単相交流

100-240V

(2) 定格電源周波数

50-60Hz

(3) 電源容量

+5V、3.0A

〈機器の分類〉**

(1)電撃に対する保護の形式**

クラス I

(2)電撃に対する保護の程度**

B形装着部（一部BF形および耐除細動形CF形装着部）

〈本体（ガントリ2およびガントリ3）寸法及び質量（許容差：±10%）〉

（ガントリ2）

寸法 幅 2,200mm×高 2,204mm×奥行 1,880mm

質量 5,000kg

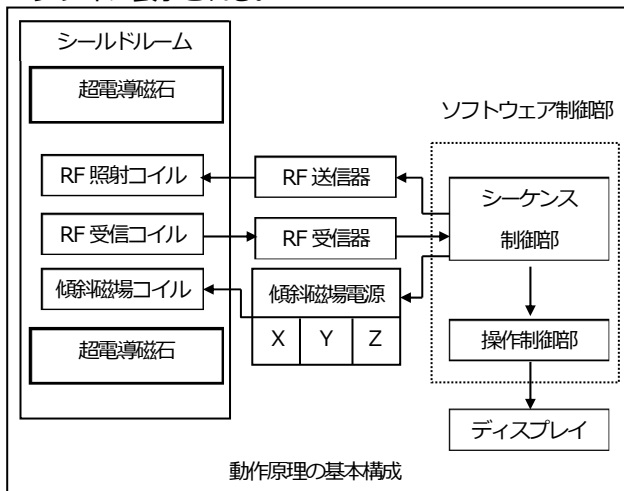
（ガントリ3）

寸法 幅 2,200mm×高 2,213mm×奥行 1,880mm

質量 5,550kg

〈動作原理〉

被検者を静磁場の発生する超電導磁石の撮像空間にセッティングし、高周波磁場を作るRF照射コイルと傾斜磁場を作る傾斜磁場コイルによって、磁気共鳴を起こしたプロトンが元の状態に戻るときに放出する電磁波を受信コイルにて検出する。これにより得られた信号はRF受信器によって適切な処理を施されたのち、シーケンス制御部でデジタル処理され、任意の断層像又はスペクトラムがディスプレイに表示される。



【使用目的又は効果】

被検者に関する磁気共鳴信号をコンピュータ処理し、再構成画像を診療のために提供すること。なお、MR装置の静磁場強度は4テスラ以下である。

**【使用方法等】

〈設置上の注意〉

本装置は専門業者が設置する設置管理医療機器で

あるため、設置は弊社又は弊社の指定する業者に依頼すること。

〈使用方法〉

1) 使用前の準備

(1) 装置の外観、表示器などに異常が無いか確認し、寝台の動作範囲およびガントリ周辺に障害物などが無いか確認する。

2) 使用中

(1)寝台に被検者をのせ、被検者に受信コイルを装着する（ガントリ部内蔵のT/R Bodyコイルを使用する場合は装着不要）。

(2)寝台を縦移動させ、スライス位置を被検部位の中心に定める。

(3)さらに寝台を縦移動させ、被検部位を磁石ガントリの静磁場中心位置まで移動させる。

(4)操作卓のマウスおよびキーボードにより被検者コード、被検者名および撮像部位などの画像情報を設定・入力する。

(5)位置決め計測パラメータを設定したのち、スタートボタンを押し、位置決め計測を開始する。

(6)位置決め計測終了後、位置決め画像が再構成され操作卓上のディスプレイに表示される。

(7)計測のスキャンモードを選択し、位置決め画像より計測するスライス位置をマウスにより設定する。ただし、AutoPose Brain 2, AutoExam, AutoPose Spine, AutoPose Knee, AutoPose Shoulder, AutoExam Knee, AutoExam Shoulder では計測するスライス位置が自動で使用者に提示され、最終的に使用者がスライス位置を確認し、手動で調整する。

(8)計測パラメータを設定した後、スタートボタンを押し、計測を行う。

(9)計測終了後、画像が再構成され、ディスプレイに表示される。

(10)表示された画像に対して、マウスでそれぞれの診断に適した値のウィンドウ値に設定し診断に使用する画像を得る。

(11)寝台を移動させ被検者をガントリから出す。

(12)被検者を寝台から下ろす。

3) 使用後の作業

(1) 全てのフォルダをクローズする。

(2) 「Shut down」アイコンをクリックしメニューより「Shut down」を選択することにより電源をOFFする。

4) ゲーティング機能パッケージ2（心電同期機能・脈波同期機能・呼吸同期機能）の付属品の心電同期計測機能用送信モジュール2および脈波同期計測機能および呼吸同期計測機能用送信モジュール2に対する作業**

(1) 必要に応じてモジュールの本体からモジュールバッテリーを取り外し、「ゲーティング機能パッケージ2（心電同期機能・脈波同期機能・呼吸同期機能）」の付属品のバッテリー充電器

によって充電する。**

【使用上の注意】

〈使用注意（次の被検者には慎重に適用すること）〉

- 1) 鎮静剤を服用している被検者、意識のない被検者、又は麻痺などにより身体の一部の感覚がない被検者。
[被検者が、気が付かないもしくは意思を伝達できず、重篤な火傷等の健康被害につながるおそれがあるため。]
- 2) 心停止の可能性が通常より高い被検者
- 3) 緊急医療処置の必要性が通常よりも高い被検者
- 4) 発作あるいは閉所恐怖症反応の可能性のある被検者
- 5) 代償障害性心臓病被検者、発熱性被検者、発汗障害性被検者

〈重要な基本的注意〉

- 1) MRI 検査を行う前に、一般社団法人日本画像医療システム工業会作成の「MR 入室前のチェックリスト※」等の情報を参考に、MRI 検査室内及び被検者に対し、金属を含む医療機器等の有無を確認すること。〔禁忌・禁止〕の項を参照のこと。 ※一般社団法人日本画像医療システム工業会ホームページ（安全管理情報）<http://www.jira-net.or.jp/ankenkanri/top/index.html>
- 2) 被検者にはあらかじめ検査の概要や磁場による影響などを説明し、被検者が操作者に異常を伝える手段を講じ、異常を感じたらインターコム等で、いつでも操作者に知らせるよう説明すること。
- 3) 検査中に被検者の容体に関する緊急事態が発生した場合は、緊急停止ボタン **EMERGENCY** もしくは **ABORT** により撮像を停止させ、必要に応じ被検者を検査室外に運び出し必要な応急処置等を行うこと。
- 4) 検査の際、（左右の大腿の内側、左右のふくらはぎ、両手、手及び体幹部、左右の足首など）皮膚どうしや手足が身体他の皮膚に接触すると高周波電流のループが発生し、火傷を生じる可能性があるので注意すること。
また、ガントリの内壁、RF コイルや心電図モニター等のケーブル・コード類と皮膚が接触、あるいは近接していても火傷が生じる可能性があるので注意すること。詳細については、取扱説明書（機器概要、安全編）安全にご使用いただくための注意事項の章を参照のこと。
- 5) ケーブル類が、ループを形成したり、交差をしないようにポジショニングの際に注意すること。
[ケーブルが過熱し、被検者の皮膚と接触すると火傷につながる可能性があるため。]
- 6) 被検者の体温上昇を防ぐため、検査室内の換気に注意し、適宜休憩をとるなど対策をとること。又、衣類が湿っている場合には、発熱や火傷のおそれがあるため、乾いた検査着等に替えて検査を行うこと。
- 7) 被検者の体重は必ず正確な数値を入力すること。〔入力数値が不適切な場合、スキャンが中止されたり、被検者に不適当な量の RF パルスが照射されるおそれがあるため。〕
- 8) 検査にあたっては被検者に騒音がする旨を伝え、被検者及び検査室内にいる介助者及び操作者の聴力保護のため、必要に応じて耳栓やヘッドホンなどの遮音器具を装着すること。
- 9) 特に麻酔下の被検者は高い音圧に対する許容度が通常よりも低い可能性があり音に対して敏感なので注意すること。
- 10) 妊婦、胎児、新生児、乳幼児、及び高齢者の場合、不安が高まることにより、許容音量でも影響をおよぼす可能性があるので注意すること。
 - 1) 1) 架台や寝台の動作時は、被検者の手足指等の身体の一部、或いは、衣服、ケーブル、輸液チューブ等が装置に挟まれて、被検者がけがをしないよう十分注意すること。
 - 1) 2) 被検者の寝台からの落下や体動によるアーチファクトを防止するために、被検者に撮影中は身体を動かさないように十分に説明し、必要に応じ付属の専用固定ベルト等で被検者を固定すること。
 - 1) 3) 高齢者・小児等、介助が必要と思われる場合は介助者をつけること。
 - 1) 4) 被検者位置決め用のレーザーマーカのレーザー光を、被検者が直視しないように指示すること。
 - 1) 5) 検査室のドアが開いているときは、検査を開始しないこと。
 - 1) 6) 装置の近くで、可燃性及び爆発性の気体を使用しないこと。
 - 1) 7) 耐荷重（225kg）以上の体重の被検者には使用しないこと。〔装置を正常に動作させるため。〕
 - 1) 8) 検査室内での使用が指定又は推奨されていない医療機器や周辺機器、携帯電話などの電波利用機器を含む電子機器は、MR 装置による静磁場、傾斜磁場、RF 磁場により動作が阻害されたり故障する可能性がある。また、これらの機器を MR 装置の周辺で使用した場合、MR 装置の正常な動作を阻害する可能性があるので注意すること。
 - 1) 9) 指定又は推奨されていない機器を MR 装置に接続した場合、所定の EMC（電磁両立性）性能を発揮できないおそれがあるので指定機器以外には接続しないこと。
 - 2) 0) 厚生労働省の定める「医療情報システムの安全管理に関するガイドライン」に準拠した環

境で使用すること。

- 2 1) 本装置をネットワークに接続する場合、当社又は当社の指定する業者に依頼すること。
- 2 2) 本装置はセキュリティ対策が施された安全なネットワーク環境で使用すること。
- 2 3) 本装置をリモートメンテナンス用途以外でインターネットに接続しないこと。
- 2 4) 本装置との接続が認められている装置以外とは接続しないこと。
- 2 5) 第三者が本装置の操作や設定変更などを行えないように管理すること。
- 2 6) 本装置のそばを離れる際は、第三者が本装置の操作や設定変更などを行えないように、入室管理や電源 OFF 等の対策を行うこと。
- 2 7) 本装置で収集した画像データを含む個人情報の取り扱いには十分注意すること。データの流出（個人情報の流出）を防ぐため、外部メディアに保存する場合は紛失に注意すること。
- 2 8) 本装置で収集したデータを記録した外部メディアを破棄する場合は、データの流出を防ぐため、メディアを物理的に破壊して破棄すること。

〈妊婦、産婦、授乳婦及び小児等への適用〉

本装置を妊婦及び妊娠の疑いのある者及び授乳中の者へ使用する場合は、医師の指示のもとで慎重に行うこと。

〈その他の注意〉

- 1) 被検者の容態が悪化等した場合に備え、磁場の存在を考慮した緊急医療処置の手順を定め、実行できる様にしておくこと。詳細については、取扱説明書（機器概要、安全編）安全にご使用いただくための注意事項の章を参照のこと。
- 2) 一般的に MR 装置では技術的・生理学的要因により、画像アーチファクトが生じる可能性がある。アーチファクトを補正または軽減させる方法は、装置に付属されている取扱説明書（機能編）、良い画像を得るために（画質編）を参照すること。
- 3) （施設内で）マグネットクエンチ時の緊急手順を取り決めておくこと。詳細については、取扱説明書（機器概要、安全編）安全にご使用いただくための注意事項の章を参照のこと。
- 4) この製品は天然ゴムを使用している。天然ゴムは、かゆみ、発赤、蕁麻疹、むくみ、発熱、呼吸困難、喘息様症状、血圧低下、ショックなどのアレルギー性症状をまれに起こすことがある。このような症状を起こした場合には、直ちに使用を中止し、適切な措置を施すこと。
この製品で天然ゴムを使用している部分は、オペレータコイルのカバー内部の本体である。

**【保管方法及び有効期間等】

〈保管方法〉

周囲温度：

-15～+55℃

相対湿度：10～95%（結露、氷結のないこと）

気圧：70～106kPa

〈耐用期間〉

10年 [自己認証（当社データによる）]。

（但し付属品の受信コイルは3年[自己認証（当社データによる）]）

（但し付属品の心電同期計測機能用送信モジュール 2 の本体および脈波同期計測機能および呼吸同期計測機能用送信モジュール 2 の本体は7年[自己認証（当社データによる）]）**

（但し、指定された使用環境において標準的な頻度で使用され、指定の保守点検と定期交換部品・消耗品の交換をした場合の年数であり、使用状況によっては異なる場合がある）

【保守・点検に係る事項】

〈使用者による保守点検（日常点検）〉

1) 目視による点検

(1) 外観の確認

装置の外観に異常がないことを確認すること。
・コイル本体及びコイルケーブル等に、損傷や摩耗がないこと。

(2) 清浄性の確認

清浄な状態であることを確認すること。
・ガントリ、寝台、パッド、コイル等に被検者の体液、血液、汚物および造影剤等が付着していないこと

2) 機能の確認

(1) 装置の正常状態の確認

装置が正常状態・正常動作を確認すること。
・マグネットの状態（ヘリウムレベル等による）
・寝台の動作
・システムの起動
・異音、異臭がないことを確認すること。

(2) 安全機能の確認

所定の安全機能が作動することを確認すること。
・インターコム

(3) 画質の確認

ファントムによる画質確認を行うこと。

※詳細は取扱説明書（機器概要、安全編）第5章を参照すること。

〈業者による保守点検〉

定期点検を弊社または弊社の指定する業者に依頼すること。点検項目とその点検頻度（時期）については、弊社または弊社の指定する業者に相談すること。なお、詳細は取扱説明書（機器概要、安全編）第6章を参照すること。

【主要文献及び文献請求先】

〈主要文献〉

- 1.平成 25 年 5 月 20 日付 薬食安発 0520 第 1 号, 薬食機発 0520 第 4 号連名通知 「磁気共鳴画像診断装置に係る使用上の注意の改訂について」
- 2.平成 17 年 8 月 22 日付 薬食安発第 0822001 号, 薬食機発第 0822001 号連名通知 「磁気共鳴画像診断装置に係る使用上の注意の改訂指示等について」

* 【製造販売業者及び製造業者の氏名又は名称等】

製造販売業者

富士フイルム株式会社 *

TEL : 0120-771669 *

販売業者 *

富士フイルムメディカル株式会社 *

TEL:0570-02-7007 (ナビダイヤル) *

サイバーセキュリティに関する情報請求先 *

<<製造販売業者と同じ>> *

<https://fujifilm.com/jp/ja/healthcare/security-information> *