

電子内視鏡 EC-6600R

再使用禁止

【警告】

適用対象(患者)

全身状態がきわめて不良な場合や、イレウス、消化管穿孔、腹膜刺激症状や中毒性巨大結腸症などで内視鏡検査を行うことが危険な場合には、内視鏡検査を行うことの有用性が、危険性を上回る場合のみ施行する。[消化器内視鏡ガイドラインによる]

【禁忌・禁止】

使用方法

鉗子栓を再使用しないこと。[自主点検通知(医療機器)薬食審査発第0828010号、薬食安発第0828001号による]

【形状・構造及び原理等】

<形状>

本体

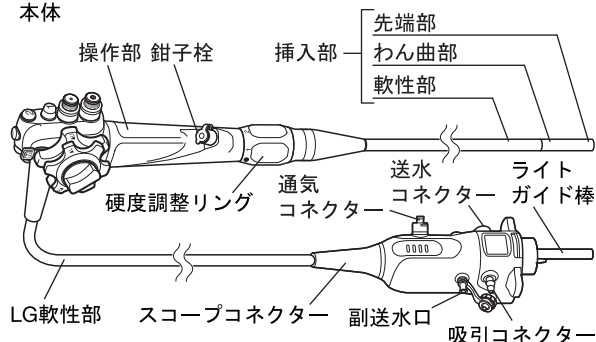


図1

付属品

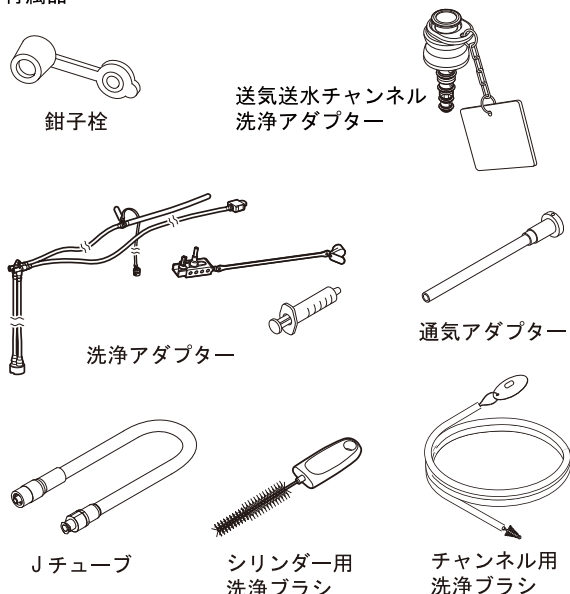


図2

* 1. 構成

本品目の構成

構成医療機器である 既製造販売届出医療機器の名称		製造販売届出番号
主たる一般的名称	販売名	
内視鏡用部品アダプタ	送気・送水ボタン AW-603	14B1X10022A0C005 14B2X10002A0C005
	吸引ボタン SB-605	14B1X10022A0C006 14B2X10002A0C006

製造販売業者名: 自社

2. 電気的安全性 (JIS T 0601-2-18:2013)

本製品には固有の電源部はなく、プロセッサに接続して機能する。

電撃に対する保護形式: クラス I 機器

電撃に対する保護程度: BF 形装着部

3. 防水構造 (JIS C 0920:2003)

保護等級: IPX7

保護内容: 一時的潜水

4. レーザ安全 (IEC 60825-1:2007)

レーザ安全: クラス I レーザ製品

5. 光放射安全性 (IEC 60825-1:2007)

光放射安全性 (赤外通信用 LED): クラス I LED 製品

6. 電磁両立性規格

本製品は、電磁両立性規格 IEC 60601-1-2:2007 に適合する。

7. 仕様

項目	諸元	
視野方向	0° (直視)	
観察範囲	2~100mm	
視野角	170°	
先端部径	12mm	
軟性部径	12mm	
挿入部最大径	13.2mm	
鉗子口最小径	3.8mm	
わん曲方向	上下、左右の4方向	
わん曲角度	上	180°
	下	180°
	左	160°
	右	160°
有効長	1330mm	
全長	1650mm	
挿入経路	経肛門	
硬度調整機構	あり	

8. 動作環境

温度: +10 ~ +40℃

湿度: 30 ~ 85%RH (結露状態を除く)

気圧: 70 ~ 106kPa (大気圧範囲)

取扱説明書を必ずご参照ください。

FC744A-6

897N201342C

2006-4.0-FS

<構造・構成ユニット>

1. 体に接触する部分の組成

先端部	: 光学ガラス、二酸化ケイ素、ステンレス鋼、ポリスルホン
鉗子出口	: ステンレス鋼
副送水ノズル	: ステンレス鋼
接着部	: エポキシ樹脂
わん曲部	: フッ素ゴム
軟性部	: フッ素樹脂
鉗子口	: ステンレス鋼
パッキン	: シリコンゴム
吸引チャンネル	: フッ素樹脂、ステンレス鋼
送気送水チャンネル	: ポリスルホン、ステンレス鋼、フッ素樹脂
副送水チャンネル	: ステンレス鋼、フッ素樹脂
鉗子栓	: シリコンゴム
Jチューブ	: ポリスルホン、シリコンゴム

2. 標準付属品

鉗子栓 ※	: FOV-DV7
チャンネル用洗浄ブラシ	: WB7024FW
シリンダー用洗浄ブラシ	: WB11003FW
洗浄アダプター	: CA-610
送気送水チャンネル洗浄アダプター	: CA-611
通気アダプター	: AD-7
Jチューブ	: JT-500
※再使用禁止	

<作動・動作原理>

1. 対物光学系

本製品は、プロセッサに接続し、プロセッサのライトの光をライトガイドに入射させ、照明光学系を通して被写体を照明する。被写体からの反射光を対物光学系により CMOS イメージセンサに結像し、電気信号に変換する。この電気信号をプロセッサでビデオ信号に変換し、モニターに画像を映し出す。

2. わん曲部

わん曲部は円滑に 4 方向へ曲がる構造になっており、ワイヤーを引っ張ることにより任意の方向に曲げられる。

3. 送気送水・吸引・副送水チャンネル

送気送水ボタンまで常にポンプより空気が供給されている。送気送水ボタンの穴を塞ぐことにより、先端から空気が吹き出す。送水ボタンを押し込むと、送気管路が塞がれ、ポンプの空気が送水タンクの水を押し出すことで、先端から水が吹き出す。吸引管路は、常に吸引器より空気が吸引されている。吸引ボタンを押すことで、鉗子出口より吸引される。注射筒あるいは送水装置から副送水口に水を注入することで、副送水ノズルより水が吹き出す。(図 3 参照)

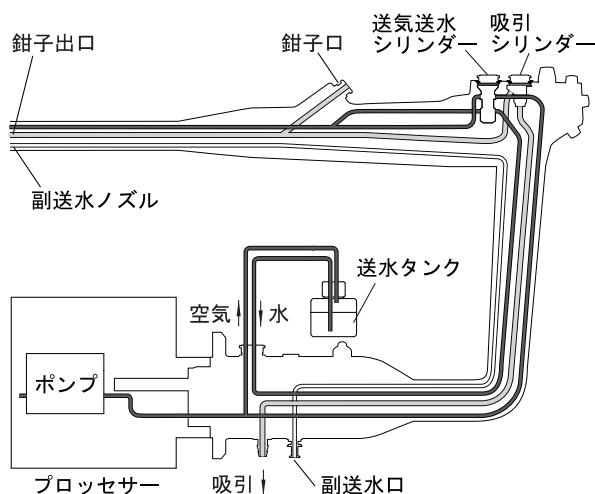


図3

【使用目的又は効果】

<使用目的>

体内、管腔、体腔、又は体内腔に挿入し、体内、管腔、体腔、又は体内腔の観察、診断、撮影、又は治療のための画像を提供すること。利便性のため必要な医療機器を予め組み合わせたものである。

【使用方法等】

<使用方法>

1. 使用前の点検を行う。
2. 内視鏡に鉗子栓、吸引ボタン、送気送水ボタンを取り付ける。
3. 内視鏡のスコープコネクタをプロセッサのスコープソケットに差し込む。送水コネクタに送水タンクのコネクタを、吸引コネクタに吸引チューブを接続する。
4. 副送水口に J チューブの内視鏡側コネクタを接続する。滅菌水の入った送水装置を J チューブに接続する。
5. 内視鏡画像、スコープスイッチ、送気送水機能、吸引機能、鉗子チャンネル、副送水機能、硬度調整機能に異常がないか確認する。
6. 検査の目的にあった適切な前処置を行う。
7. 硬度調整機能を使用する場合は、硬度調整リングを回して、軟性部を適切な硬さに調整する。
8. 上下ロックレバー、左右ロックつまみを F 方向に止まるまで回し、わん曲部をフリーの状態にしておく。
9. プロセッサ、吸引器等の電源を入れる。
10. 内視鏡先端を肛門から直腸へ内視鏡画像を観察しながら挿入する。
11. 上下/左右アングルつまみを回して観察したい場所に内視鏡先端を向け、必要に応じて送気送水ボタンの穴を指で塞いで送気する。
12. 粘液を吸引する場合は、吸引ボタンを押して粘液を吸引する。
13. レンズ面が汚れたり、映像が曇ったときは、送水ボタンを押してレンズ面を洗浄してから送気と吸引によりレンズ面の水を除去する。
14. 検査が終了したら、体腔内の余分な空気を吸引する。
15. 上下ロックレバー、左右ロックつまみがフリーになっていることを確認する。
16. 上下/左右アングルつまみを操作して、わん曲部をほぼまっすぐにしてゆっくりと内視鏡を引き抜く。
17. 内視鏡の予備洗浄（一次洗浄）をベッドサイドで行う。
18. プロセッサの電源を切る。
19. 内視鏡をプロセッサから取り外す。
20. 内視鏡の本洗浄（二次洗浄）を流し台で行う。
21. 内視鏡を消毒（または滅菌）する。

* <組み合わせて使用する医療機器>

本製品は以下の医療機器と組み合わせて使用する。

販売名	承認・認証・届出番号	製造販売業者
プロセッサ EP-6000	230AABZX00025000	富士フイルム(株)
送水タンク WT-603	14B1X10022A00008 14B2X10002A00008	富士フイルム(株)
内視鏡用炭酸ガス送気装置 GW-100	225AABZX00133000	富士フイルム(株)
送水装置 JW-2	220AABZX00187000	富士フイルム(株)

吸引器：吸引圧が 40～53kPa の範囲で設定可能なもの

処置具：有効長 1800mm 以上の 3.8mm 鉗子口用処置具 ※

※ 有効長と鉗子口径だけによって選択された機器が、組み合わせの互換性があることを保証するものではない。

取扱説明書を必ずご参照ください。

FC744A-6 897N201342C
2006-4.0-FS

<使用方法等に関連する使用上の注意>

1. 使用者の資格について

- (1) 医療機器の使用および保守の管理責任は、使用者（医療施設）側にある。適切に使用または保守を行わない場合は、患者または使用者に重大な危害をおよぼすおそれがある。

2. 初めて使用する前、または使用後のリプロセスについて

- (1) 内視鏡および付属品を初めて使用する前、修理から戻ってきたとき、および使用後は、その付属品の使用の有無にかかわらず本製品の取扱説明書に従って、内視鏡および付属品の全表面および各管路のリプロセスを行うこと。保管するときも同様に本製品の取扱説明書に従うこと。リプロセスまたは保管が不適切な場合は、感染の原因となるおそれがある。

3. 感電に関する注意事項

- (1) 本製品の取扱説明書に記載されていない医用機器に接続した内視鏡用付属品と内視鏡を組み合わせて使用すると、患者漏れ電流が増加し、感電の原因となるおそれがある。

** 4. 点検に関する注意事項

- (1) 上下/左右アングルつまみを各方向に止まるまで数回ゆっくりと回し、作動のざらつき、引っ掛かりなどの異常がないことを確認すること。アングルつまみに異常がある内視鏡を使用すると、わん曲部がわん曲したまま戻らなくなり、患者を傷つけるおそれがある。
- (2) レンズを点検する時は、光源のライトを消すこと。ライトガイドの光を直視すると、目の障害の原因となるおそれがある。
- (3) スコープコネクタに水分や異物（ほこり、ガーゼの繊維、金属など）が付着していないことを確認してから接続すること。スコープコネクタに水分や異物（ほこり、ガーゼの繊維、金属など）が付着したまま接続すると、機器の誤作動や故障の原因となるおそれがある。
- (4) 受電部には何も貼らないこと。また、受電部に金属片などの異物がないことを確認すること。熱傷、または機器の誤作動や故障の原因となるおそれがある。

* 5. 取り扱いに関する注意事項

- (1) 検査中または処置中およびリプロセス中は、目・皮膚の保護、感染防止のため、適切な保護具を着用すること。（ゴーグル、フェイスマスク、耐薬品性のある防水性手袋、防汚性の防護服、帽子、靴用カバーなど）。保護具の着用が不適切な場合、感染の原因となるおそれがある。
- (2) 内視鏡の鉗子口には必ず鉗子栓を取り付けること。鉗子栓を取り付けずに使用した場合、体液が漏れ、感染の原因となるおそれがある。
- (3) 鉗子栓のフタは閉じて使用すること。鉗子栓のフタを開けたまま使用すると、体液が漏れ、感染の原因となるおそれがある。
- (4) 検査中または処置中に鉗子栓のフタを開ける必要がある場合は、鉗子栓の周囲にガーゼ等を当てながら開けること。ガーゼ等を当てないと、鉗子栓から体液が漏れたり、飛散して、患者または使用者への感染の原因となるおそれがある。
- (5) 点検および検査中または処置中は、滅菌水を使用すること。使用する水が滅菌水でない場合、感染の原因となるおそれがある。
- (6) 吸引中は吸引ボタンから急に指を離さないように注意すること。吸引ボタンを急に離すと吸引ボタンから体液が飛散し、感染の原因となるおそれがある。
- (7) 検査中または処置中に過度な送気または送ガスを行わないこと。患者に苦痛を与えたり、体腔内を傷つけたり、出血や穿孔、塞栓症の原因となるおそれがある。
- (8) 処置具の使用、内視鏡の操作、挿入および抜去は、モニター上の内視鏡画像を見ないで、または内視鏡画像をフリーズしたままの状態で行わないこと。体腔内を傷つけたり、出血や穿孔の原因となるおそれがある。

- (9) 対物レンズに水滴や汚れが付着している、フォーカスが合っていないなどの原因によって内視鏡画像が鮮明でない状態のままでは、処置具の使用、内視鏡の挿入および抜去、わん曲操作、送気、吸引、副送水機能の使用、硬度調整機能の使用は行わないこと。体腔内を傷つけたり、出血や穿孔のおそれがある。
- (10) 処置具の使用、内視鏡の挿入および抜去、わん曲操作、送気、吸引、副送水機能の使用、硬度調整機能の使用は、拡大画像では行わないこと。体腔内を傷つけたり、出血や穿孔の原因となるおそれがある。
- (11) 内視鏡のわん曲部が反転している状態で無理な操作を行わないこと。狭い管腔で反転観察を行うとわん曲部が復帰できなくなったり、内視鏡の抜去ができなくなるおそれがある。
- (12) 内視鏡の先端部にあるライトガイドの光を直視しないこと。ライトガイドの光を直視すると、目の障害の原因となるおそれがある。
- (13) 消化管壁に内視鏡や処置具を強く押しつけないこと。体腔内を傷つけたり、出血、穿孔の原因となるおそれがある。
- (14) 内視鏡の先端部から処置具が突出した状態でわん曲、挿入などの操作を行わないこと。処置具が意図せずに消化管壁に押し付けられ、体腔内を傷つけたり、出血、穿孔の原因となるおそれがある。
- (15) 内視鏡を無理に体内へ挿入したり、引き抜いたり、わん曲部を無理に曲げたり、急激に操作したりしないこと。体腔内を傷つけたり、出血や穿孔の原因となるおそれがある。
- (16) 特殊光観察モードを使用する場合は、通常の観察画像と特殊光観察モードで得られた画像との色調および明るさの違いを十分に把握した上で使用すること。特殊光観察モードで得られる情報は参考情報である。診断の際は通常の観察画像でも確認すること。誤診の原因となるおそれがある。
- (17) 内視鏡画像が一瞬ちらつくことがあるため、通常光観察モードと特殊光観察モードを切り替えるときには、内視鏡の操作および処置をしないこと。体腔内を傷つけたり、出血や穿孔の原因となるおそれがある。
- (18) アングルつまみを止まるまで回した後、さらに強い力でアングルつまみを回さないこと。無理にアングルつまみを回すと、機器が故障してわん曲部がわん曲したまま戻らなくなり、内視鏡の引き抜きが困難になるおそれがある。
- (19) 検査中または処置中にわん曲部がわん曲したまま戻らなくなった場合は、無理に引き抜かず、営業所またはお買い上げの代理店のサービス窓口に連絡すること。無理に引き抜くと、患者の体腔内を傷つけたり、出血や穿孔の原因となるおそれがある。
- (20) 固形物や粘度の高いものを吸引しないこと。吸引ボタンが戻らなくなった場合は、ただちに吸引を停止し、ゆっくりと内視鏡を引き抜くこと。吸引ボタンに固形物や粘度の高いものが付着したり、詰まったりすると、吸引が止まらなくなり、粘膜を損傷するおそれがある。
- (21) 内視鏡のスコープコネクタとプロセッサを確実に接続すること。確実に接続していないと、内視鏡画像のちらつきや消えなどが発生し、体腔内を傷つけたり、出血や穿孔のおそれがある。
- (22) プロセッサからスコープコネクタを取り外した直後は、ライトガイド棒が非常に熱い場合があるので触らないこと。熱傷するおそれがある。
- (23) プロセッサの明るさレベルが高いと内視鏡の先端部および先端部付近の表面温度が 41℃を超えることがある。先端部を同一部位に長時間接触させないこと。熱傷するおそれがある。
- (24) 内視鏡の挿入部に、キシロカインスプレーを直接噴霧しないこと。潤滑剤にオリーブオイルを使用しないこと。外装の劣化の原因となるおそれがある。

取扱説明書を必ずご参照ください。

FC744A-6 897N201342C
2006-4.0-FS

- (25) 送気送水ボタンには潤滑剤を塗布しないこと。ボタンの機能が低下したり、管路が詰まって送気送水機能が正常に使用できなくなるおそれがある。
- (26) 内視鏡のスコープコネクタとプロセッサを確実に接続すること。内視鏡とプロセッサの接続している部分を覗き込まないこと。接続部分から漏れた光により目の障害の原因となるおそれがある。
- 6. 使用中の異常事態に関する注意事項**
- (1) 使用中に異常が発生した場合は、患者の容態などの安全確認を行った後、すみやかに本製品の使用を中止すること。使用を中止しない場合、患者に重大な危害をおよぼすおそれがある。
- (2) 処置中に異常が発生した場合は、ただちに処置を中止し処置具を内視鏡からゆっくりと抜去すること。処置具を内視鏡から引き抜けない場合は、処置具先端を内視鏡の鉗子出口まで戻し、内視鏡と処置具を一緒にゆっくりと抜去する。処置を中止しなかったり、処置具を無理に引き抜くと、患者の体腔内を傷つけたり、出血や穿孔の原因となるおそれがある。
- (3) 検査中または処置中に内視鏡画像の異常（消える、暗くなる、明るくなるなど）が発生した場合は撮像部が故障している可能性がある。検査または処置を中止して内視鏡をゆっくりと引き抜くこと。そのまま使用を続けると、内視鏡の先端部が発熱し、熱傷の原因となるおそれがある。
- 7. 硬度調整機能に関する注意事項**
- (1) 硬度調整機能を使用する場合は、鮮明な内視鏡画像を観察し、安全を確認しながら行うこと。硬度調整リングを回しているときに、視野が急に動きだしたり、観察対象を見失った場合は、硬度調整リングを回すのをやめて、視野を確保すること。視野を確保しないまま、また鮮明な内視鏡画像を観察しないで硬度調整機能を使用すると、患者に苦痛を与えたり、体腔内を傷つけたり、出血や穿孔の原因となるおそれがある。
- (2) 硬度調整リングは急激に、そして無理に回さないこと。硬度調整リングを回しているときに患者が苦痛を訴えた場合は、硬度調整リングを回すのをやめて、患者の安全を確保すること。患者に苦痛を与えたり、体腔内を傷つけたり、出血や穿孔の原因となるおそれがある。
- (3) 内視鏡の先端から処置具が突き出した状態で、硬度調整機能を使用しないこと。体腔内を傷つけたり、出血や穿孔の原因となるおそれがある。
- (4) 検査中に、軟性部を硬くする場合は、軟性部のループを確実に解除した後にすること。必要に応じて軟性部がループしていないことを X 線透視下にて確認すること。硬度調整リングを回す力が、点検時よりも明らかに重たい場合は、軟性部のループ解除が不十分である可能性がある。この場合は、硬度を硬くする前に軟性部をできるだけまっすぐにすること。軟性部のループ解除が不十分な状態で軟性部を硬くすると、患者に苦痛を与えたり、体腔内を傷つけたり、出血や穿孔の原因となるおそれがある。
- (5) 硬度調整リングを指標「3」の位置で止まるまで回した後、さらに強い力で硬度調整リングを回さないこと。無理に硬度調整リングを回すと、機器が損傷して軟性部が軟らかい状態に戻らなくなり、内視鏡の引き抜きが困難になるおそれがある。
- (6) 検査または処置に適切と判断した場合を除いて、軟性部は最も軟らかい状態にしておくこと。硬い状態のままにしておくこと、内視鏡が損傷するおそれがある。
- 8. 副送水機能に関する注意事項**
- (1) 副送水機能による患部洗浄を行う場合は、内視鏡の先端が消化管壁に接した状態では送水しないこと。粘膜を損傷するおそれがある。
- (2) 本製品で副送水機能を使用する場合は、給水方法にかかわらず富士フィルム製の J チューブ (JT-500) を使用すること。指定の J チューブを使用しないと、体液が漏れ、患者または使用者の感染の原因となるおそれがある。
- (3) J チューブを接続しないで使用する場合は、副送水口キャップを閉じて副送水口をふさぐこと。副送水口キャップを開けたまま使用すると、体液が漏れ、患者または使用者の感染の原因となるおそれがある。また吸引機能が低下したり、副送水口から空気が漏れるおそれがある。
- (4) 副送水ノズルへの送水には、滅菌済みシリンジまたはリブプロセスが行われた送水装置を使用すること。滅菌済みでないものやリブプロセスが不適切な機器を使用した場合、感染の原因となるおそれがある。
- (5) J チューブは、検査または処置が終了し、内視鏡をリブプロセスする場所に運ぶまで取り外さないこと。J チューブを内視鏡から取り外した場合、副送水チャンネルから液が漏れ、関連機器にかかり、機器が故障するおそれがある。
- (6) J チューブを内視鏡や機器に接続する場合、J チューブのコネクターを締め付けすぎないこと。J チューブのコネクターまたは内視鏡のコネクターが損傷するおそれがある。
- 9. 組み合わせ可能な機器に関する注意事項**
- (1) 吸引圧は、40～53kPa に設定すること。吸引圧が高すぎると、体液が鉗子栓から漏れたり、飛散して、患者または使用者の感染の原因となるおそれがある。
- (2) 組み合わせで使用可能な関連機器以外の非接触で給電が可能な機器に内視鏡を近づけないこと。意図せず電力が供給された場合、内視鏡から照射されたレーザーで、患者または使用者に重大な危害を及ぼすおそれがある。
- (3) 吸引器に接続された吸引チューブは、スコープコネクタの吸引コネクターにしっかりと接続すること。吸引チューブが内視鏡に正しく接続されていないと、吸引チューブから体液が漏れ、感染の原因となるおそれがある。また吸引チューブから体液が漏れて関連機器にかかり、機器が故障するおそれがある。
- (4) 点検または検査中および処置中などの必要なとき以外は光源のライトを消すこと。光源のライトを点けたままにしておくこと、内視鏡の先端部および先端部付近が熱くなり、患者または使用者が熱傷するおそれがある。
- (5) 炭酸ガスの送ガスを行う場合は、本製品の取扱説明書に記載の炭酸ガス送気装置を使用すること。それ以外の機器を接続した場合、送気送水機能が低下して、レンズ面の洗浄が十分に行えないおそれがある。
- (6) 吸引圧は、40～53kPa に設定すること。吸引圧が高すぎると、内視鏡が吸着して、粘膜が損傷するおそれがある。
- (7) 送水タンクに入れる滅菌水の量は、送水タンクの『取扱説明書』に従うこと。滅菌水を入れ過ぎると、送気送水ができなくなったり、滅菌水が漏れて関連機器にかかり、機器が故障するおそれがある。
- (8) 送水タンクは、カートやプロセッサの指定の位置に取り付けること。指定の位置に取付けない場合、送水タンクのコネクターから液が漏れて関連機器にかかり、機器が故障するおそれがある。
- 10. 高周波処置に関する注意事項**
- (1) 高周波処置をするときには、内視鏡の先端部から処置具先端を十分に離して使用すること。処置具先端が視野に入った状態で通電すること。内視鏡の先端に高周波処置具や通電部分が接触しているときは、電気焼灼器に通電しないこと。高周波処置をするときには、体腔内の組織に付着している粘液を吸引してから通電すること。処置具に内視鏡先端や粘液が触れた状態で通電すると、熱傷の原因となるおそれがある。
- (2) 高周波処置をするときには、体外で十分な基礎実験を使用者自身が行い、高周波処置の手技を習得してから行うこと。
- (3) 本製品はレーザー焼灼器の使用を意図していない。本製品とレーザー焼灼器を組み合わせでは使用しないこと。

取扱説明書を必ずご参照ください。

FC744A-6 897N201342C
2006-4.0-FS

11. 処置具およびシリンジに関する注意事項

- (1) 処置具を内視鏡に挿入するときやシリンジを鉗子栓に取り付けて送液するときは、鉗子栓に対して垂直に、ゆっくりと挿入すること。また引き抜くときも鉗子栓に対して垂直に、ゆっくりと行うこと。急激に挿入したり引き抜いたり、鉗子栓に対して斜めに挿入したり引き抜いたりすると、鉗子栓が損傷したり外れたり、鉗子栓のフタにすき間ができて、患者の体液が飛散し、患者または使用者への感染の原因となるおそれがある。
- (2) 処置具を鉗子栓に垂れ下げたまま検査を行わないこと。鉗子栓から体液が逆流または漏出し、感染の原因となるおそれがある。
- (3) 処置具は滅菌済みのもかリプロセスが行われたものを使用すること。滅菌済みでないものやリプロセスが不適切な処置具を使用した場合、感染の原因となるおそれがある。
- (4) 鉗子チャンネル内に挿通しにくいときは、処置具を無理に押し込まないこと。内視鏡が故障するおそれがある。

12. リプロセスの一般的な注意事項

- (1) 本製品のリプロセスには、本製品の取扱説明書に記載の機器を使用すること。それ以外の機器を使用すると、リプロセスが適切に行われず、感染の原因となるおそれがある。
- (2) 推奨する作業の流れに従わない場合は、内視鏡や付属品が適切にリプロセスができることおよび薬剤への適合性を保証できない。これ以外のリプロセスを実施する場合は、使用者の責任において、それらの代替手段に関する適切な有効性確認試験が実施済みであることを確認すること。
- (3) リプロセスが行われた内視鏡および付属品は、汚れたハンガー、汚れた場所または床に接触させないこと。内視鏡および付属品が再汚染されて、感染の原因となるおそれがある。
- (4) リプロセスが行われた内視鏡および付属品は、汚れた保護具で触れないこと。保護具が汚れていると、内視鏡および付属品が再汚染されて、感染の原因となるおそれがある。
- (5) 気密テスターは、リプロセスが行われた内視鏡および付属品と一緒に保管しないこと。内視鏡および付属品が再汚染され、感染の原因となるおそれがある。
- (6) 気密テスターは、トレーニングを受けていない人の手に触れない場所に保管すること。気密テスターに不用意に触れると、感染の原因となるおそれがある。
- (7) 送気送水チャンネル洗浄アダプターは、送気送水チャンネルのベッドサイド洗浄のみに使用すること。検査中または処置中に使用した場合、連続送気になり、患者を傷つけるおそれがある。
- (8) リプロセスが行われた内視鏡および付属品が汚れた機器と接触しないように、適切な方法で運搬および保管すること。汚れた機器に接触すると、リプロセスが行われた内視鏡および付属品が汚染され、それに触れる患者または使用者が感染するおそれがある。
- (9) 内視鏡を持つときは、操作部を保持すること。操作部とスコープコネクター以外の箇所を握って持ち上げると、機器を保持しにくいばかりでなく無理な力が加わり、故障の原因となるおそれがある。
- (10) 内視鏡のリプロセスを行う場合、リプロセスを行う前に必ず軟性部の硬さが最も軟らかい状態であることを確認すること。軟性部が硬い状態でリプロセスを行った場合、内視鏡が故障するおそれがある。
- (11) 本製品の取扱説明書に示されたリプロセス方法および薬剤に関する指示は、富士フィルムが認定した施設以外で修理された本製品には適用できない。富士フィルム以外の部品で本製品を修理すると、リプロセス方法と薬剤への適合性に影響するおそれがある。
- (12) 内視鏡の挿入部は慎重に取り扱うこと。内視鏡のわん曲部を強く持ったり無理に曲げると、わん曲部が故障するおそれがある。
- (13) 内視鏡の挿入部にリプロセスで使用する器材を押し付けないこと。内視鏡の挿入部が損傷し、水漏れを起こすおそれがある。

- (14) 内視鏡および付属品をオゾン水への浸漬やオゾン発生雰囲気中への暴露はしないこと。内視鏡および付属品が故障または損傷するおそれがある。
- (15) 処置具を内視鏡と一緒に浸漬しないこと。処置具を内視鏡と一緒に浸漬した場合、処置具の鋭利な箇所が内視鏡に接触して内視鏡が故障するおそれがある。

13. ベッドサイド洗浄に関する注意事項

- (1) 検査または処置の終了後、ただちに本製品の取扱説明書に従ってベッドサイド洗浄を行うこと。ただちに行わないと、付着物が乾燥および固着して除去できなくなり、リプロセスが適切に行われず、感染の原因となるおそれがある。
- (2) 内視鏡の送気送水ノズルが詰まらないように、症例後に送気送水チャンネル洗浄アダプターを使用して送気送水チャンネルの送気チャンネルに清浄水を通すこと。ノズルが詰まると、リプロセスが適切に行われず、患者または使用者が感染するおそれがある。
- (3) 挿入部の外表面を消毒液やアルコールを含んだガーゼで拭かないこと。体液などが固着して、リプロセスが適切に行われず、感染の原因となるおそれがある。
- (4) ベッドサイド洗浄では、送気送水チャンネル洗浄アダプターを内視鏡から取り外さないこと。送気送水チャンネル洗浄アダプターを取り外すと、送気送水チャンネルから液が漏れ、感染の原因となるおそれがある。
- (5) ベッドサイド洗浄でJチューブを使用する場合は、Jチューブを内視鏡から取り外さないこと。Jチューブを取り外すと、副送水チャンネルから液が漏れ、感染の原因となるおそれがある。
- (6) ベッドサイド洗浄では、副送水キャップを開けないこと。副送水キャップを開けた場合、副送水チャンネルから液が漏れ、感染の原因となるおそれがある。
- (7) 使用後の内視鏡は、周囲にぶついたり、内視鏡に残留している液を飛散させたりしないように、搬送用の清潔で大きなフタ付き容器に入れてフタをして運ぶこと。残留している液が飛散すると感染の原因となるおそれがある。

14. 気密テストに関する注意事項

- (1) 内視鏡のマニュアル洗浄を行う前に、必ず気密テストを行い、気密不良がないことを確認すること。気密不良がある状態で内視鏡のマニュアル洗浄を行った場合、内部に液体が入り、内視鏡が故障するおそれがある。
- (2) 気密テスターを内視鏡に取り付ける場合、気密テスターの取り付け口金および内視鏡の通気コネクター口金が完全に乾いていることを確認すること。内視鏡を水や薬液に浸漬しているときに、気密テスターを取り付けたり取り外したりしないこと。気密テスター内に水分が入ってしまった場合は、内視鏡を取り付けないこと。気密テスターのコネクターやチューブに水滴が入ってしまった場合は、乾燥させてから使用すること。気密テスターの表面や内部に水滴が付いていると内視鏡に入り、内視鏡が故障するおそれがある。
- (3) 気密テスターで内視鏡内部に空気を送るときは、試験圧力(20±1.5kPa)内になるよう加圧すること。試験圧力に満たない圧力で気密テストを行うと、内視鏡内部が十分に加圧されず、正確な気密テストができない。また、試験圧力を超える圧力で気密テストを行うと、内視鏡が故障するおそれがある。
- (4) 気密テスターを内視鏡から取り外す場合、気密テスターのメーターの指針が下がり、指針が止まるまで内視鏡内部の空気を十分に排出すること。十分に空気を排出せずに内視鏡から気密テスターを取り外すと、内部の空気が適切に抜けなくなり、内視鏡が故障するおそれがある。
- (5) 気密テスターを取り付けたまま、内視鏡をマニュアル洗浄しないこと。内視鏡が故障するおそれがある。

取扱説明書を必ずご参照ください。

FC744A-6 897N201342C
2006-4.0-FS

- (6) 気密テストで気密不良が発見された場合は、気密テストを中止すること。気密不良が発見された内視鏡を気密不良状態のまま水や薬液に浸漬しないこと。内部に液体が入り、内視鏡が故障するおそれがある。ただちに営業所またはお買い上げの代理店のサービス窓口にお問い合わせのこと。

15. マニュアル洗浄に関する注意事項

- (1) 別売のディスポーザブル逆止弁を使用している場合は、Jチューブの洗浄および消毒を行う前に、取り外して廃棄すること。取り外さないで、リプロセスが適切に行われず、感染の原因となるおそれがある。
- (2) 洗浄に使用した清浄水および洗浄液は再使用しないこと。再使用すると洗浄が適切に行われず、感染の原因となるおそれがある。
- (3) 洗浄液が過度に泡立つ場合は内視鏡表面や管路内面への接触が不十分となり、十分な洗浄効果が得られないおそれがある。
- (4) 洗浄ブラシは、使用前に損傷や異常がないことを入念に点検すること。ブラッシング後は毎回、洗浄ブラシが損傷していないこと、および洗浄ブラシの破片が内視鏡の管路内に残留していないことを確認すること。感染やけがの原因となるおそれがある。
- (5) シリンダーや鉗子口を洗浄ブラシで洗浄を行う前に、洗浄ブラシのブラシ部分から付着物を取り除くこと。管路内および管腔内に再度付着物が入り込み、感染の原因となるおそれがある。
- (6) 内視鏡の鉗子チャンネル、鉗子口、吸引チャンネルおよび吸引シリンダーの内面を十分にブラッシングすること。ブラッシングが不十分な場合、感染の原因となるおそれがある。
- (7) 洗浄中に洗浄ブラシが損傷した場合は、予備の洗浄ブラシを使用して、管路内から残留物を取り除くこと。予備の洗浄ブラシを使用しても管路内から残留物を取り除けない場合は、ただちに内視鏡を修理に出すこと。管路内に残留物があると、感染の原因となるおそれがある。
- (8) 内視鏡からブラシを引き抜く際に洗浄液が飛び散らないように、内視鏡を洗浄液に浸漬したままブラッシングすること。洗浄液が飛び散ると作業者が感染したり、洗浄液で皮膚を傷つけるおそれがある。
- (9) 洗浄後は、残留している洗浄液を清浄水ですすぐこと。洗浄液が残っていると、次に行う消毒が適切に行われず、感染の原因となるおそれがある。
- (10) 吸引チャンネルをブラッシングする場合、洗浄ブラシはまっすぐゆっくりと挿入し、まっすぐゆっくりと引き抜くこと。洗浄ブラシをまっすぐ挿入、または引き抜かないと、内視鏡が故障するおそれがある。
- (11) チャンネル用洗浄ブラシを内視鏡の先端部の鉗子出口やスコープコネクタの吸引コネクタから挿入しないこと。ブラシが引き抜けなくなるおそれがある。
- (12) シリンダー用洗浄ブラシを吸引シリンダーに挿入する場合、ブラシ部の半分以上を挿入しないこと。ブラシが引き抜けなくなるおそれがある。
- (13) ブラッシングのときに、内視鏡の挿入部を直径 400mm 以下に丸めないこと。400mm 以下に丸めると、洗浄ブラシが挿通できず、内視鏡や洗浄ブラシを故障または損傷するおそれがある。
- (14) 洗浄ブラシの挿入時に管路内で異常な抵抗を感じたときは、ただちに内視鏡を修理に出すこと。
- (15) ブラッシングの際は、送気送水ボタン、送気送水チャンネル洗浄アダプターのパッキンや弁を洗浄ブラシで傷つけないようにすること。傷ついたボタンを使用すると、送気ができない、または適切な送気量で使用できなくなるなどの不具合が発生するおそれがある。

- (16) 洗浄中に洗浄ブラシが損傷した場合は、予備の洗浄ブラシを使用して、管路内から残留物を取り除くこと。予備の洗浄ブラシを使用しても管路内から残留物を取り除けない場合は、ただちに内視鏡を修理に出すこと。管路内に残留物があると、検査中または処置中に落下し患者を傷つけるおそれがある。

16. 内視鏡洗浄消毒機に関する注意事項

- (1) 内視鏡洗浄消毒機を使用して洗浄および消毒を行う場合は、富士フィルムが洗浄消毒効果を確認した内視鏡洗浄消毒機を使用すること。富士フィルムが洗浄消毒効果を確認していない内視鏡洗浄消毒機を使用すると、洗浄消毒が適切に行われず、感染の原因となるおそれや患者を傷つけるおそれがある。
- (2) 複数の内視鏡を同時処理可能な内視鏡洗浄消毒機で、本製品同士、あるいは本製品とほかの内視鏡とを組み合わせる2本同時に処理する場合は、内視鏡洗浄消毒機の『添付文書』や『取扱説明書』を参照し、2本同時でのリプロセスが適用される組み合わせであることを確認すること。2本同時でのリプロセスが適用されない組み合わせで行うと、リプロセスが適切に行われず、感染の原因となるおそれがある。
- (3) 内視鏡洗浄消毒機による洗浄消毒を行う前に、内視鏡の各管路に詰まりがないことを確認すること。管路に詰まりがあると、リプロセスが適切に行われず、感染の原因となるおそれがある。
- (4) 内視鏡洗浄消毒機を使用した後は内視鏡のスコープコネクタの受電部、通信窓、送信窓とライトガイド入射端を滅菌ガーゼで拭いて、十分に乾燥させること。受電部、通信窓、送信窓やライトガイド入射端に水滴残りや薬剤の残留物、水あかの堆積があると、内視鏡画像の異常や機器の誤作動の原因となるおそれがある。
- (5) リプロセス済みの内視鏡および付属品は、消毒後すみやかに内視鏡洗浄消毒機から取り出すこと。内視鏡洗浄消毒機から取り出さずに放置すると、内視鏡内部の結露やレンズのくもり、付属品および構成部品の劣化やサビなどが起こり、内視鏡および付属品が故障または損傷するおそれがある。

17. 消毒に関する注意事項

- (1) 洗浄アダプターが内視鏡から取り外されていることを確認してから、消毒液に浸漬すること。浸漬中は、内視鏡および洗浄アダプターのすべての外表面が消毒液に完全に浸漬していることを確認すること。洗浄アダプターが内視鏡に取り付いたままの状態では、内視鏡および洗浄アダプターの接続部に消毒液が十分に触れず、適切な消毒が行われず、感染の原因となるおそれがある。
- (2) 付属品の消毒を行う場合は、付属品のすべての表面が消毒液に完全に浸漬していることを確認すること。消毒液に触れない部分があると、消毒が適切に行われず、感染の原因となるおそれがある。
- (3) 内視鏡の先端、管路プラグおよび鉗子口栓の接続部から気泡が出なくなるまで、内視鏡のすべての管路に消毒液をシリンジで注入すること。気泡が残っていると消毒液が十分に触れないため、消毒が適切に行われず、感染の原因となるおそれがある。
- (4) 内視鏡および付属品のすべての表面や管路に、消毒液をシリンジで注入し、気泡を完全に除去すること。気泡が残っていると消毒液が十分に触れないため、消毒が適切に行われず、感染の原因となるおそれがある。

18. 消毒後のすずぎに関する注意事項

- (1) 消毒液のすずぎに使用した滅菌水は再使用しないこと。再使用した場合、内視鏡および付属品が再汚染され、感染の原因となるおそれがある。
- (2) 内視鏡および付属品を消毒液に浸漬した後は、滅菌済みの器材（滅菌シリンジや滅菌ガーゼなど）を使用すること。滅菌済みの器材を使用しない場合、内視鏡および付属品が再汚染され感染の原因となるおそれがある。

- (3) 消毒液をすすいだ後は、内視鏡を十分に乾燥させること。乾燥が不十分な場合、菌が繁殖し、感染の原因となるおそれがある。
- (4) 内視鏡の消毒後は、残留している消毒液を滅菌水ですすぐこと。内視鏡に消毒液が残っていると、患者の体内に流れ込み患者を傷つけるおそれがある。
- (5) すすいだ後に内視鏡のスコープコネクターの受電部、通信窓、送信窓とライトガイド入射端を滅菌ガーゼで拭いて、十分に乾燥させること。受電部、通信窓、送信窓やライトガイド入射端に水滴残りや薬剤の残留物、水あかの堆積があると、内視鏡画像の異常や機器の誤作動の原因となるおそれがある。

19. 滅菌に関する注意事項

- (1) 滅菌の有効性は、包装形態、滅菌器内の位置や置き方、搭載量など、さまざまな要因に応じて決まる。バイオロジカルインジケータやケミカルインジケータを使用して、滅菌の有効性を確認すること。合法的に市販されている滅菌器および付属品のみを使用すること。滅菌の効果が十分に得られず感染の原因となるおそれがある。
- (2) 内視鏡および付属品のエチレンオキサイドガス滅菌を行う場合は、内視鏡および付属品の表面が完全に乾燥していることを確認すること。水分が残留したまま滅菌を行うと、乾燥していない部分の滅菌が適切に行われず、感染の原因となるおそれがある。
- (3) エチレンオキサイドガス滅菌を行う前に、すべての付属品を取り外すこと。滅菌が適切に行われず、感染の原因となるおそれがある。
- (4) 内視鏡および付属品のエチレンオキサイドガス滅菌を行う場合は、滅菌後の無菌状態を保つため、滅菌の種類に適した滅菌パックまたは梱包材を使用すること。使用しないと、再汚染され感染の原因となるおそれがある。
- (5) エチレンオキサイドガス滅菌を行った後に、滅菌パックに破れ、シール部のはがれがないことを確認すること。滅菌パックに破れ、シール部のはがれなどがあると、内視鏡または付属品が再汚染され、感染の原因となるおそれがある。
- (6) 富士フィルム製の内視鏡および付属品のエチレンオキサイドガス滅菌は、本製品の取扱説明書に記載の「チャンパー式 20%エチレンオキサイドガス滅菌の条件」に示す条件で行うこと。それ以外の条件を適用する場合は、適切な有効性確認試験が実施されていることを確認すること。滅菌が適切に行われず、感染の原因となるおそれがある。
- (7) 付属品のオートクレーブ滅菌を行った後、滅菌パックに水分が付着している場合は、滅菌工程が適切に行われていないおそれがあり、感染の原因となるおそれがある。滅菌パックから付属品を取り出し、新しい滅菌パックに入れて再滅菌を行うこと。
- (8) オートクレーブ滅菌を行った後に、滅菌パックに破れ、シール部のはがれがないことを確認すること。滅菌パックに破れ、シール部のはがれなどがあると、付属品が再汚染され、感染の原因となるおそれがある。
- (9) 内視鏡の乾燥に使用する圧縮空気は、フィルターを通したろ過済み空気を使用すること。圧縮空気の圧力は 250kPa 以下に設定すること。それ以上の圧力で使用すると、内視鏡が故障するおそれがある。
- (10) エチレンオキサイドガス滅菌を行う場合、内視鏡と他の付属品を一緒に滅菌パックに入れないこと。接触により内視鏡が故障するおそれがある。
- (11) エチレンオキサイドガス滅菌を行う前に、内視鏡に通気アダプターを取り付けること。通気アダプターを取り付けずにエチレンオキサイドガス滅菌を行うと、温度や圧力の変化により、わん曲部が損傷するおそれがある。
- (12) エチレンオキサイドガス滅菌を行った後は滅菌パックを開封し、通気アダプターを取り外すこと。通気アダプターを取り付けたまま使用しリプロセスを行うと、内部に液体が入り、内視鏡が故障するおそれがある。

- (13) 内視鏡は熱に弱い構造のため、オートクレーブなどの高温で滅菌を行うことはできない。オートクレーブ滅菌を行うと、内視鏡が故障するおそれがある。
- (14) 富士フィルム製の付属品のオートクレーブ滅菌は、取扱説明書に記載の「オートクレーブ滅菌の条件」に示す条件で行うこと。これを外れた条件で行うと付属品が損傷するおそれがある。
- (15) 付属品のオートクレーブ滅菌を行った後、オートクレーブ装置の温度を室温まで冷却するときは、ゆっくりと冷却すること。温度が急激に変化すると、付属品が損傷するおそれがある。

20. 保管に関する注意事項

- (1) 専用の保管庫の清掃および消毒方法、保管する物、利用者に関して、施設の指針を確立すること。保管庫の清浄性が確保できない場合、保管している物が汚染される原因となるおそれがある。
- (2) 内視鏡や付属品を内視鏡のキャリングケースに入れて保管しないこと。キャリングケースは患者に使用する内視鏡の保管環境として適切ではない。患者に使用する内視鏡をキャリングケースに入れて保管すると、菌が繁殖し感染の原因となるおそれがある。

21. 輸送に関する注意事項

- (1) 本製品を修理のために返送する場合は、営業所またはお買い上げの代理店のサービス窓口にお問い合わせすること。返送前に必ずリプロセスを行うこと。リプロセスを行っていない製品が返送されると、使用者やサービススタッフ、その他の関係者が感染するおそれがある。
- (2) 内視鏡を病院外に輸送するときは、富士フィルムが指定したキャリングケースに入れること。指定のキャリングケースに入れないと、内視鏡が故障する原因となるおそれがある。
- (3) 病院外へ輸送するときは、富士フィルムが指定したキャリングケースに入れる前に、必ず挿入部の硬さが最も軟らかい状態であることを確認すること。挿入部を最も軟らかい状態にしないでキャリングケースに入れると、内視鏡が損傷するおそれがある。

【使用上の注意】

<重要な基本的注意>

1. 電磁波に関する注意事項

- (1) 本製品の近くには、強力な電磁波を発生するものを置かないこと。動作異常の原因となるおそれがある。
- (2) 電磁波障害により、モニター上にノイズが現れる場合がある。その場合は、電磁波を発している装置の電源を切るか、装置をモニターから遠ざけること。
- (3) 本製品は試験の結果、IEC 60601-1-2:2007 に規定されている医療機器に関する制限事項に適合することが確認されている。これらの制限事項は、一般的な医療施設での設置の際に、有害な電磁干渉に対して適切な保護を提供するよう設定されている。しかしながら、プロセッサの取扱説明書に従って使用された場合においても、周辺にある他の装置に有害な干渉を起こす可能性がある。また、特定の設置状況において干渉が生じないことを保証するものではない。したがって、本製品が他の装置に有害な干渉を起すことが判明した場合、これはプロセッサの電源の入・切を切り替えることで確認できるが、干渉を是正するために以下の措置の1つ以上を実施することを推奨する。
 - 干渉を受けている装置の向きを変えるか、位置を変える。
 - 機器間の間隔を広げる。
 - 製造販売業者または販売業者に相談する。
 それでも問題が解決しないときは、いったん本製品の使用を中止し、干渉を起している機器のメーカー、弊社営業所またはお買い上げの代理店のサービス窓口にご相談すること。

取扱説明書を必ずご参照ください。

FC744A-6 897N201342C
2006-4.0-FS

- (4) 下記の記号が表示されている機器または、携帯電話など携帯用および移動用の RF（無線周波）通信機器の近傍では、電磁障害が生じる可能性がある。



<相互作用>

【併用注意】

ペースメーカーまたは他の能動形埋込み機器を装着した患者に本製品を使用する場合は、事前に循環器専門の医師およびペースメーカーなどの機器の製造販売業者に問い合わせのうえ、安全に対する十分な準備を行ったうえで使用すること。本製品を使用すると、ペースメーカーなどが誤作動したり、故障したりして、患者に重大な影響をおよぼすおそれがある。

【保管方法及び有効期間等】

<保管方法>

内視鏡と付属品を、下記の条件（温度、湿度、気圧）を満たす清潔な場所で保管すること。

1. 保管条件

温度：-20～+60℃

湿度：10～85%RH（結露状態を除く）

気圧：70～106kPa（大気圧範囲）

2. 保管上の注意

すべての付属品を内視鏡から外すこと。

副送水口から副送水口キャップを開けること。

必ず軟性部の硬さが最も軟らかい状態にすること。

上下ロックレバーおよび左右ロックつまみを F 方向に動かし、ロックを解除すること。

わん曲部をまっすぐ伸ばすこと。

挿入部および LG 軟性部を直径 200mm より小さく丸めないこと。

下記の場所で保管しないこと。

- 直射日光にあたる場所

- 高温多湿な場所

- オゾンまたは X 線や紫外線にさらされる場所

<耐用期間>

耐用期間は適切な保守点検を行った場合、使用開始から 6 年間とする。

「自己認証（当社データ）による」

* <使用期間>

以下の部品は消耗品である。使用前点検の結果、必要がある場合は新品と交換すること。

鉗子栓：単回使用

送気送水ボタン、吸引ボタン、チャンネル用洗浄ブラシ、シリンダー用洗浄ブラシ、洗浄アダプター、送気送水チャンネル洗浄アダプター、通気アダプター、J チューブ等の付属品。

【保守・点検に係る事項】

** <使用者による保守点検事項>

使用者による使用前点検および定期点検（6 ヶ月または 100 症例ごと）において、以下の項目を確認すること。点検の詳細は、取扱説明書を参照すること。

点検の結果、必要がある場合は、内視鏡を営業所またはお買い上げの代理店のサービス窓口に修理を依頼すること。

送気送水ボタンのパッキンの異常は修理できる場合がある。営業所またはお買い上げの代理店のサービス窓口に問い合わせること。

検査中または処置中およびリプロセス中に、内視鏡の保守や修理を行わないこと。

点検項目	操作部の点検
	硬度調整機能の点検
	挿入部の点検
	先端部の点検
	わん曲部の点検
	スコープコネクターの点検
	送気送水ボタン、吸引ボタンの点検
	関連機器の点検
	内視鏡画像の点検
	送気/送水/吸引機能の点検
副送水機能の点検	

** <業者による保守点検事項>

業者による保守点検の詳細は、営業所またはお買い上げの代理店のサービス窓口に問い合わせること。

【製造販売業者及び製造業者の氏名又は名称等】

製造販売業者

富士フイルム株式会社

TEL：0120-771669

販売業者

富士フイルムメディカル株式会社

TEL：03-6419-8033

取扱説明書を必ずご参照ください。

FC744A-6

897N201342C

2006-4.0-FS