

【禁忌・禁止】

適用対象(患者)

- 次の被検者、部位には使用しないこと
 眼球への適用
 [眼球への適用を意図して設計しておらず、過大な超音波出力により、白内障、眼構造の損傷等、患者に重篤な健康被害を及ぼすおそれがあるため]

【形状・構造及び原理等】

1. 構成

- ① 先端部
- ② ケーブル
- ③ コネクタ
- ④ 超音波放射面

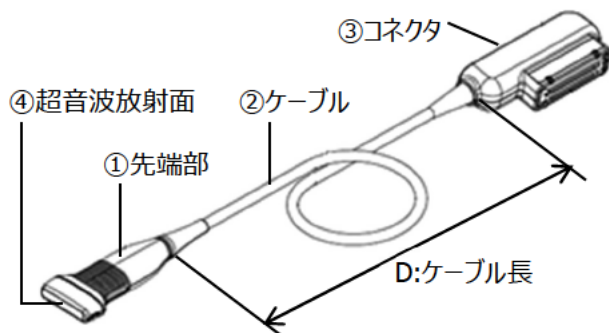
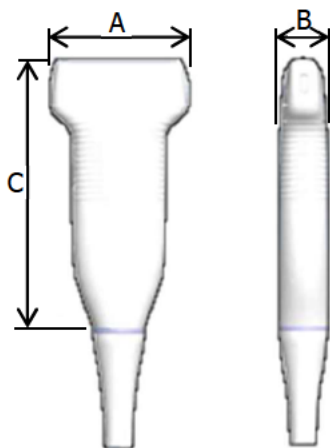
2. 体に接触する部分の原材料

先端部： ポリフェニルスルホン樹脂
 超音波放射面： シリコンゴム

3. 外観図及び寸法

A	B	C	D
54.8mm	21.3mm	106mm	2.2m

寸法許容差±10%



4. 動作原理

- 1) プローブの振動子へ送信機から電気パルス信号を加えると、振動子は電気振動を機械振動エネルギーに変換する働きをし、振動子に接する生体または、液体などの媒質中へのパルス状の超音波を発射する。
- 2) 発射された超音波は生体内の音響特性（音響インピーダンス）の異なる境界で反射される。
- 3) 振動子は、超音波反射波の受信にも使用される。振動子は、超音波振動によって機械的に振動し、機械電気変換作用によって電気エネルギーに変換する働きをして受信するものである。受信されたエコーは再び電気信号に変換され、電気パルスは輝度変調により明暗の輝度に変換され画像化される。

5. 電氣的定格および分類

電撃に対する保護の程度による分類：BF 形装着部

【使用目的又は効果】

超音波を用いて体内の形状、性状又は動態を可視化し、画像情報を診断のために提供する装置に使用する。

〈使用目的又は効果に関する使用上の注意〉

本製品は心臓への直接適用を意図していない。

【使用方法等】

1. 使用方法

- 1) 日常の始業点検（外観検査等を行う）
- 2) 必要に応じて機器の洗浄および消毒を行う。（取扱説明書を参照）
- 3) プローブを超音波画像診断装置の所定の接栓座へ接続する。
- 4) 超音波画像診断装置の操作方法に従って適切な動作状態に調整する。
- 5) 観測したい被検者の部位へプローブの超音波放射面を当てる。

2. 組み合わせて使用する医療機器

接続可能な超音波画像診断装置

本プローブが組み合わせて使用可能であることを、超音波画像診断装置の添付文書または取扱説明書で確認すること。

取扱説明書を必ずご参照下さい。

〈使用方法等に関連する使用上の注意〉

- 1) プローブは衝撃に弱く、容易に破損する可能性がある
ので、慎重に取り扱うこと。
- 2) 超音波出力について
次の注意事項に従い、超音波の熱的、機械的作用をよく
理解したうえで使用すること。
超音波出力は、診断可能な範囲で、できる限り低レベル
に設定すること。また、検査時間を短くする等の配慮をす
ること。
- 3) 故障の原因となるのでプローブコネクタ部は濡らさない
こと。

【使用上の注意】

〈重要な基本的注意〉

- 1) 指定された機器以外の装置を接続した場合、所定の
EMC 性能（電磁両立性）を発揮できないおそれがある
ので指定機器以外は接続しないこと。
- 2) 本装置の傍で携帯電話等、電磁波を発生する機器
の使用は、装置に障害を及ぼすおそれがあるので使
用しないこと。

〈不具合・有害事象〉

- 1) 機器に消毒が必要な場合は、取扱説明書に従い、
消毒を行うこと。
- 2) 使用後は、速やかに機器を洗浄すること。
- 3) 落としたりぶつかけたりしないこと。
- 4) 音響出力に関する注意
超音波出力を高くすると人体に対して熱的あるいは機械
的作用による影響を与える恐れがあります。超音波画像
診断装置の付属文書の「生物学的安全性」を熟読し十
分理解して使用すること。

〈妊婦、産婦、授乳婦及び小児等への適用〉

妊婦、妊娠の疑いのある者及び小児へ使用する場合は
医師の指示のもとで慎重に行うこと。
超音波出力について、胎児に対する高出力、長時間の
使用、特に妊娠初期の胎児への使用は、慎重に適用す
ること。

【保管方法及び有効期間等】

*〈保管の条件〉

周囲温度	-25℃ ～ 60℃
相対湿度	20% ～ 90%
気圧	700hPa ～ 1060hPa

耐用期間：3年（自己認証データによる）

（但し、指定された使用環境において標準的な頻度で
使用され、指定の保守点検と定期交換部品・消耗品の
交換をした場合の年数であり、使用状況によっては異な
る場合がある）

【保守・点検に係る事項】

〈使用者による保守点検（日常点検）〉

- 1) 目視による点検
 - (1) 外観の確認
プローブの外観に異常がないことを確認すること。
 - ・ ケーブル等に損傷や磨耗がないこと。
 - (2) 清浄性の確認
清浄な状態であることを確認すること。
 - ・ プローブの洗浄・消毒方法は、取扱説明書等の指
示に従って行うこと。

- 2) 機能の確認
 - (1) プローブの正常状態の確認
プローブの正常状態・正常動作を確認すること。
 - ・ プローブを診断装置に接続し、正常に動作すること。
 - ・ 異音、異臭がないことを確認すること。

詳細は取扱説明書を参照すること。

〈業者による保守点検〉

定期点検を弊社又は弊社の指定する業者に依頼すること。

点検項目	頻度
安全点検	1回/年

詳細は取扱説明書を参照すること。

【製造販売業者及び製造業者の氏名又は名称等】

製造販売業者

** 富士フイルム株式会社
0120-771669

製造業者

サムスン メディソン株式会社（大韓民国）
SAMSUNG MEDISON CO., LTD.