

機械器具 12 理学診療用器具
管理医療機器 汎用超音波画像診断装置 JMDN 40761000

特定保守管理医療機器

超音波診断装置 ARIETTA 750

【禁忌・禁止】

適用対象 (患者)

- ・次の被検者、部位には使用しないこと

眼球への適用

[眼球への適用を意図して設計しておらず、過大な超音波出力により、白内障、眼構造の損傷等、患者に重篤な健康被害を及ぼすおそれがあるため]

併用医療機器「相互作用の項参照」

除細動器との同時使用はしないこと。

[診断装置性能の劣化や故障の可能性があるため]

【形状・構造及び原理等】

1. 構成

本装置は、以下のユニットにより構成される。

- (1) 診断装置本体
- (2) 観測モニター
- (3) 付属品 (プローブホルダ、ゼリーウォーマ)
- (4) オプション

※ 装置の詳細な構成は装置付属の取扱説明書 (Instructions for Use) を参照のこと。

オプションには以下がある。

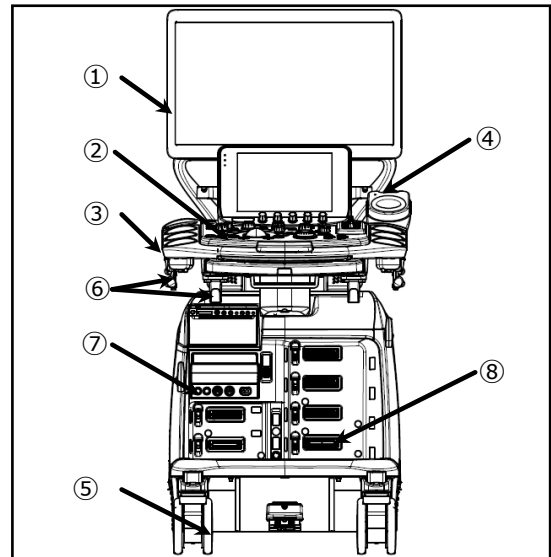
- ・プローブホルダ用アダプタ
- ・フレキシブルフック
- ・フレキシブルハンガ
- ・外部記録装置 (白黒プリンタ、カラープリンタ、デジタルビデオレコーダ)
- ・周辺機器搭載金具
- ・フットスイッチ
- ・インディペンデントプローブ接続ユニット
- ・カードリーダ据付ユニット
- ・生体信号ユニット (下記「再使用可能な心電用電極」、「心電計ケーブル及びリード」を含む)

販売名	製造販売届出番号
エーカークリップ TE- 型式: TE-43 (超音波)	13B1X00003S00009
ECG アダプタコード L-CABLE-674	13B3X00107A00001
誘導コード L-CABLE-675	13B3X00107A00002
誘導コード L-CABLE-676	13B3X00107A00003

- ・CW サーボユニット (プリント基板)
- ・磁気センサユニット
- ・トラッキング用磁気センサ
- ・RVS フレキシブルスタンド
- ・RVS オンボードアーム
- ・アルファニューメリックキーボードユニット
- ・鍵つき収納ボックス

- ・パフォーマンスアクセラレーションユニット (プリント基板)
- ・HDMI モニタ接続ユニット
- ・ジャンクションボックス

2. 各部の名称



- ① 観測モニター
- ② 操作パネル
- ③ プローブホルダ
- ④ ゼリーウォーマ
- ⑤ キャスタ
- ⑥ ケーブルフック
- ⑦ 生体信号ユニット (オプション)
- ⑧ プローブ接続コネクタ

3. 電気的定格

定格電圧	100V
交流直流の別	交流
周波数	50Hz または 60Hz
電源入力	900VA 以下
電撃に対する保護の形式による分類	クラス I 機器
電撃に対する保護の程度による装着部の分類	BF 形装着部

4. 使用環境

温度	+10~+40 °C
湿度	30~75 % (結露なきこと)
気圧	700~1060 hPa

5. 本体寸法 (許容値: ±10%)

寸法 (mm) 550 (幅)、1220~1695 (高)、900 (奥行)

6. 作動・動作原理

全振動子の内、連続した複数の振動子を1ブロックとしてほぼ同時に送受信を行うことにより、各振動子より発射された超音波は1つに合成されて、この複数の振動子の中心から超音波ビームが発射されたものと同様の効果を示す。第1のビームの送受信が終わると、上記1ブロックの振動子をそれぞれ1つずつずらして送受信を行い、第2の超音波ビームを得る。第2のビームの中心は第1のビームに対して振動子1つだけずれたことになる。同様に、振動子ブロックをずらしながら送受信を行うことにより、複数の超音波ビームが得られ、これを並べることにより走査面を形成させている。更に、ビームを作る送受信に時間差をつけることにより、ビームが収束され音響的なフォーカスを結ぶことができる。フォーカスの時間差を超音波の到達時間に応じて連続的に設定する事で、全体的にフォーカスが結ばれたビームを得ることができる。また、本装置は、被検者及び診断部位に依存した音速の違いによる超音波の到達時間の時間差を補正することができる。以上のようにして得られた超音波ビームを、デジタルスキャンコンバータにより、映像信号に変換し、バックエンドユニットに画像表示させている。

本装置は、以下に列挙する画像表示モードについて、単独、及びその組み合わせ表示ができる。更に軟部組織の硬さについて、非侵襲的に計測することが可能である。

- ・Bモードは、上記の方法により複数の超音波ビームから形成した断面像を表示するモードである。
- ・Mモードは、同一方向の超音波ビームを繰り返し得て画面上に順次並列に表示し、被検者内の一方の反射エコーの時間変化を表示するモードである。
- ・D（ドブラ）モードにはPWドブラモードとCWドブラモードの2種類がある。
PWドブラモードは、パルスドブラ法により検出したサンプル点における血流情報を連続表示するモードである。
CWドブラモードは、CWドブラ法により検出した1方向の超音波ビームにおける血流情報を連続表示するモードである。
- ・カラードブラモードは同一方向に超音波受信させて、その時の差分を検出することにより、血流のごとき流体そのものの情報、即ちその方向性、速度およびそのばらつき3つの情報を検出し、その情報をカラー化し、BモードやMモード上に重ねて表示することが可能なモードの総称である。
- ・ストレインエラストグラフィモードは、複数の超音波ビームから形成した2つの断面像間の生体組織の変位を検出し、そのひずみを算出することにより、リアルタイムに硬さ情報をひずみの値または、ひずみの分布画像（カラーマッピング）で表示するモードである。
- ・シアウェーブエラストグラフィモードは、超音波Pushパルス送信で組織を励振させて組織内部にせん断波を発生させ、Trackパルスを送受信することにより、組織内を伝搬するせん断波の速度を測定することにより、硬さ情報をせん断波の伝搬速度または、弾性率で表示するモードである。

電子走査は、以下の4つの方式がある。

リニア走査方式:

超音波プローブから超音波ビームを直線状（リニア）に発射し、被検者の断面像を描出する方式。

コンベックス走査方式:

超音波プローブから超音波ビームを放射状に発射して、被検者の断面像を描出する方式。

セクタ走査方式:

超音波プローブから超音波ビームを扇状（セクタ）に発射して、被検者の断面像を描出する方式。

トラペゾイド走査方式:

超音波プローブから超音波ビームをプローブのヘッド部形状にかかわらず放射状に発射して、被検者の断面像を描出する方式。

【使用目的又は効果】

超音波を用いて体内の形状、性状又は動態を可視化し、画像情報を診断のために提供する。更に、超音波を用いて肝臓、脾臓、膵臓、乳腺、甲状腺又は前立腺の硬さに関する情報を提供する。

〈使用目的又は効果に関する使用上の注意〉

本製品は心臓への直接適用を意図していない。

【使用方法等】

1. 組立て・据付け

- (1) 装置の組立て、据付けは納品時に弊社が認めた者が行うこと。操作者は、装置の据付けをしないこと。
 - (2) 院内の移動及び設置は操作者が行うこと。移動後はキャストロックを確実に作動させ固定すること。
- ※ 設置、移動方法の詳細については取扱説明書 (Instructions for Use「設置・移動」) を参照のこと。

2. 操作手順

※ 操作の詳細については取扱説明書 (Basic Operations) を参照のこと。

- (1) 電源入力ケーブルをホスピタルグレードに対応した電源コンセントに接続し、装置に電源を供給する。
- (2) 超音波プローブを診断装置本体のプローブ接続コネクタへ接続する。
- (3) 操作パネルのPowerキーを押すことで、装置の電源をONにする。
- (4) 被検者の検査部位または超音波プローブの接触面に音響媒体を塗る。
- (5) 映像の観測

Bモードの観測

- ・Bモードのモードキーを選択すると、Bモードが表示される。
- ・断面像の大きさは、PAN ZOOM/DEPTHロータリーエンコーダで設定する。
- ・Bモード画像の感度は、Bモードのモードロータリーエンコーダ及びTGCツマミにより調整する。
- ・音速の補正は、タッチパネルメニューのSound Speedを調整する。

Mモードの観測

- ・Mモードのモードキーを選択すると、Mモードが表示され、Bモード上にMモード用カーソルが表示される。
- ・Mモード用カーソルを、トラックボールで任意の位置に移動させる。
- ・Mモード画像の感度は、Mモードのモードロータリーエンコーダで調整する。

PWモードの観測

- ・PWドブラモードのモードキーを選択すると、PWドブラモードが表示され、Bモード上にPWドブラモード用カーソルが表示される。
- ・PWドブラモード用カーソルをトラックボールで任意の位置に移動する。

- ・流速レンジは、FOCUS/VELOCITY パドルスイッチ又はタッチパネルメニューの Velocity Range(D)により適切な値に調整し、またドブラ感度はDモードのモードロータリーエンコーダで調整する。

CW ドブラモードの観測 (CW ドブラ対応プローブのみ)

- ・CW ドブラモードのモードキーを選択すると、Bモード上にCW ドブラモード用カーソルが表示される。
- ・CW ドブラモード用カーソルをトラックボールで任意の位置に移動し、Update キーによりCW ドブラモードが表示される。
- ・流速レンジは、FOCUS/VELOCITY パドルスイッチ又はタッチパネルメニューの Velocity Range(D)により適切な値に調整し、またドブラ感度はDモードのモードロータリーエンコーダで調整する。

カラードブラモードの観測

- ・CFモードのモードキーを選択すると、カラードブラモードが表示される。
- ・流速レンジは、FOCUS/VELOCITY パドルスイッチ又はタッチパネルメニューの Velocity Range(Color)により適切な値に調整し、またドブラ感度はCFモードのモードロータリーエンコーダで調整する。

ストレインエラストグラフィモードの観測

- ・Elasto/TDIのモードキーを選択すると、ストレインエラストグラフィモードに遷移し、用手的又は生体の拍動等による変位より画像が表示される。
- ・画像の感度は、タッチパネルメニューのフレームリジクション、ノイズリジクション又はブレンドにより調整する。

シアウェーブエラストグラフィモードの観測

- ・SWM キーまたはタッチパネルメニューのSWM、SWEを選択すると、シアウェーブエラストグラフィモードが表示されBモード上にシアウェーブエラストグラフィ用ROIが表示される。
- ・シアウェーブエラストグラフィ用計測ROIをトラックボールで任意の位置に移動し、Update スイッチを選択すると、計測ROI内を伝搬したせん断波速度の計測結果が表示される。

生体信号の観測

- ・生体信号ユニットに接続した心電用電極を被検者に装着する。必要に応じ、心音トランスデューサ又は脈波計を被検者にあてる。
- ・タッチパネルメニューのECG Display、PCG Display、Resp. Display 又はPulse Display を選択すると、Bモード、Mモード又はDモード画像上にECG波形、PCG波形、Resp波形、Pulse波形が表示される。

(6) 画像の静止

画像の静止は、何れのモードでもFreezeキーで行う。静止の解除もFreezeキーで行う。

(7) 計測

Caliper キー及びトラックボールによって2点間の距離、面積、周囲長、時間、速度などの計測を行う。

(8) 画像のデータ保存 及び 印刷

Store キーを押すことで、画像を記録できる。また、オプションの外部記録装置を接続すれば、Freeze キーを押すことで静止した画像を、Print キーを押すことで印刷することができる。

(9) フットスイッチ

画像の静止やデータ保存及び印刷などを足元で操作することができる。

(10) 観測終了後の処置

検査が終了したら、被検者の体表及び超音波プローブの表面に付着した音響ゲルをよく拭きとり、超音波プローブを保管する。また、操作パネルのPower キーを押すことで、装置の電源をOFFにする。

3. 組み合わせて使用する医療機器

(1) 使用可能な超音波診断用プローブ

※ 装置本体類型及びソフトウェアバージョンによっては組み合わせできない機器がある。

※ 表中の以下の記号は対応可能な表示モードを示す。

◎ ストレインエラストグラフィモード

☆ シアウェーブエラストグラフィモード

販売名	形名	認証番号
◎☆ C252 プローブ	C252	228ABBZX00133000
◎☆ C253 プローブ	C253	230ABBZX00042000
◎ C35 プローブ	C35	226ABBZX00004000
◎ C42 プローブ	C42	224ABBZX00080000
C22P プローブ	C22P	225ABBZX00099000
C25P プローブ	C25P	226ABBZX00021000
◎ C41V1 プローブ	C41V1	225ABBZX00082000
◎ C41B プローブ	C41B	226ABBZX00067000
◎ CC41R プローブ	CC41R	225ABBZX00159000
◎ R41R プローブ	R41R	225ABBZX00160000
◎ R41RL プローブ	R41RL	226ABBZX00124000
◎ L441 プローブ	L441	226ABBZX00019000
◎ L442 プローブ	L442	230ABBZX00040000
◎ L55 プローブ	L55	224ABBZX00073000
◎☆ L64 プローブ	L64	224ABBZX00082000
◎ L53K プローブ	L53K	227ABBZX00082000
S11 プローブ	S11	230ABBZX00041000
S121 プローブ	S121	228ABBZX00096000
S31 プローブ	S31	224ABBZX00090000
S42 プローブ	S42	227ABBZX00012000
S3ESL1 プローブ	S3ESL1	227ABBZX00030000
VC35 プローブ	VC35	229ABBZX00090000
◎ VC41V プローブ	VC41V	225ABBZX00158000
◎ C41L47RP プローブ	C41L47RP	225ABBZX00100000
ドブラ専用探触子 UST-2265-2	UST-2265-2	20200BZZ01441000
◎ C41V プローブ	C41V	224ABBZX00078000
C22I プローブ	C22I	227ABBZX00059000
C22K プローブ	C22K	224ABBZX00084000
C22T プローブ	C22T	226ABBZX00168000
◎ C42K プローブ	C42K	224ABBZX00083000
◎ C42T プローブ	C42T	225ABBZX00161000
◎ L34 プローブ	L34	224ABBZX00079000
◎ L43K プローブ	L43K	226ABBZX00095000
◎ L44K プローブ	L44K	227ABBZX00081000
◎ L46K1 プローブ	L46K1	227ABBZX00083000
◎ L51K プローブ	L51K	228ABBZX00091000
◎ L44LA プローブ	L44LA	226ABBZX00123000
L44LA1 プローブ	L44LA1	227ABBZX00058000
S31KP プローブ	S31KP	226ABBZX00003000
C23RV プローブ / C23 プローブ	C23RV C23	301ABBZX00055000
C41RP プローブ	C41RP	226ABBZX00006000
C41 プローブ	C41	224ABBZX00085000
MXS1 プローブ	MXS1	228ABBZX00097000
S3ESEL プローブ	S3ESEL	226ABBZX00122000

本製品には取扱説明書がありますので、必ず確認してください。

MN5-0553 Rev.12

販売名	形名	認証番号
◎ C421 プローブ	C421	303ABBZX00038000
◎ L35 プローブ	L35	302ABBZX00033000
◎ CL4416R1 プローブ	CL4416R1	303ABBZX00016000
S3ESCLS プローブ	S3ESCLS	302ABBZX00028000
L31KP プローブ	L31KP	230ABBZX00094000
◎ リニア形深触子 EUP-L53 シリーズ EUP-L53L	EUP-L53L	21000BZZ00462000
◎ CL4416R プローブ	CL4416R	228ABBZX00093000
* ◎ ☆ C253A プローブ	C253A	304ABBZX00043000
* ◎ CC41R2 プローブ	CC41R2	304ABBZX00039000

- (2) 生体信号ユニットで使用可能な心電用電極、ケーブルなど
生体信号ユニットに含まれる「再使用可能な心電用電極」、「心電計ケーブル及びリード」の他、下記が使用できる。

販売名	承認等番号
心音マイクロホン MA-300	21900BZX00957000
空気伝導型脈波トランスジューサ TY- 型式：TY-307A	13B1X00003S00006

- (3) トラッキング用磁気センサと組み合わせて使用する超音波用プローブカバー

販売名	製造販売届出番号
シブコ VirtuTRAX ブラケット	13B1X00089040224
シブコ omniTRAX ブラケット	13B1X00089040226

〈使用方法等に関連する使用上の注意〉

- 超音波出力について
次の注意事項に従い、超音波の熱的、機械的作用をよく理解したうえで使用すること。
超音波出力は、診断可能な範囲で、できる限り低レベルに設定すること。また、検査時間を短くする等の配慮をすること。
- 電磁妨害について
エレベータ、ポンプ室などの近くでの使用及び、送電線の近くで使用する場合は、電磁波干渉を受け、画像が乱れることがあるため、シールド処置を行う必要がある。
- シアウェーブエラストグラフィモードの表示について
弾性率は、せん断変位速度から変換して算出しており、表示値が実際の臓器等の硬さと必ずしも一致しないことを理解したうえで使用すること。

【使用上の注意】

〈重要な基本的注意〉

- この装置は防爆型ではないので、装置の近くで可燃性及び爆発性の気体を使用しないこと。
- 指定された機器以外の装置を接続した場合、所定のEMC性能（電磁両立性）を発揮できないおそれがあるので指定機器以外には接続しないこと。
- 本装置の傍で携帯電話等、電磁波を発生する機器の使用は、装置に障害を及ぼすおそれがあるので使用しないこと。

〈相互作用（他の医薬品・医療機器等との併用に関すること）〉
併用禁忌（併用しないこと）

医療機器の名称	臨床症状・措置方法	機序・危険因子
除細動器	使用禁止。	診断装置性能の劣化や故障の恐れ。

※使用上の注意の詳細については取扱説明書（Instructions for Use）を参照のこと。

〈妊婦、産婦、授乳婦及び小児等への適用〉

妊婦、妊娠の疑いのある者及び小児へ使用する場合は医師の指示のもとで慎重に行うこと。
超音波出力について、胎児に対する高出力、長時間の使用、特に妊娠初期の胎児への使用は、慎重に適用すること。
シアウェーブエラストグラフィモードは、胎児に与える影響が不明なため、胎児への使用はしないこと。

【保管方法及び有効期間等】

〈保管の条件〉

温度	-10～+50℃
湿度	10～90%（結露・氷結なきこと）
気圧	700～1060 hPa

〈耐用期間〉

本体及び操作パネル 7年 [自己認証（当社データ）による]。
（但し、指定された使用環境において標準的な頻度で使用され、指定の保守点検と定期交換部品・消耗品の交換をした場合の年数であり、使用状況によっては異なる場合がある）

【保守・点検に係る事項】

〈使用者による保守点検（日常点検）〉

- 目視による点検

(1) 外観の確認

装置の外観に異常がないことを確認すること。
・オプション機器、付属品等に、損傷や摩耗がないこと。

(2) 清浄性の確認

清浄な状態であることを確認すること。
・オプション機器、付属品の洗浄・消毒方法は、取扱説明書等の指示に従って行うこと。

2) 機能の確認

(1) 装置の正常状態の確認

装置の正常状態・正常動作を確認すること。
・システムの起動
・異音、異臭がないことを確認すること。
・表示されている日時が正しいこと。

※ 詳細は取扱説明書を参照すること。

〈業者による保守点検〉

定期点検を弊社又は弊社の指定する業者に依頼すること。

点検項目	頻度
安全点検	1回/年

※ 詳細は取扱説明書を参照すること。

〈定期交換部品〉

コイン電池	5年
-------	----

【製造販売業者及び製造業者の氏名又は名称等】

製造販売業者

** 富士フイルム株式会社
** TEL: 0120-771669

本製品には取扱説明書がありますので、必ず確認してください。

MN5-0553 Rev.12

** **販売業者**

富士フイルムメディカル株式会社

TEL: 0570-02-7007 (ナビダイヤル)

** **サイバーセキュリティに関する情報請求先**

<<製造販売業者と同じ>>

<https://www.fujifilm.com/jp/ja/healthcare/security-information>