

内視鏡洗浄消毒機 ESR-110

【禁忌・禁止】

使用方法

- 本製品で内視鏡および内視鏡関連製品を洗浄消毒する場合は、あらかじめ当該製品の取扱説明書および各種ガイドラインにしたがって用手による予備洗浄を実施すること。[用手による洗浄が確実に実施されないと、洗浄消毒効果が保証できない。]
- 滅菌を必要とする製品を本製品で処理した後は、必ず当該製品の取扱説明書にしたがって滅菌を実施すること。[本製品は滅菌を目的とした装置ではない。]

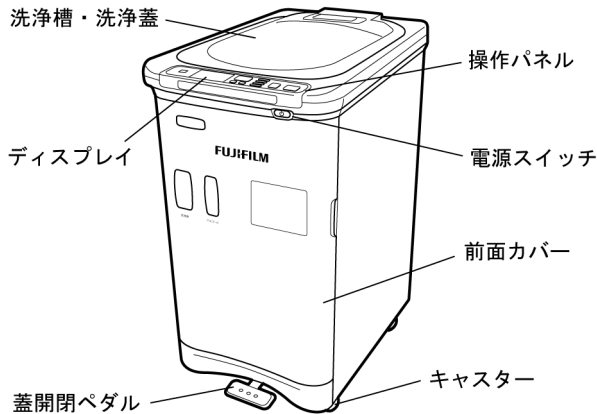
【形状・構造及び原理等】

<形状・構造>

本製品の基本構成は以下のとおりである。

1. 構成

- (1) 基本構成品
- ・ 本体 (ESR-110)



- ・ 電源コード
- ・ 保持網
- ・ 押さえ網
- ・ 小物洗浄容器
- ・ 給水ホース
- ・ 排水ホース
- ・ 循環口メッシュフィルター
- ・ 排水口メッシュフィルター
- ・ 詰まり検知治具
- ・ 消毒液回収ホース
- ・ 自己消毒ホース
- ・ 洗浄チューブ (送気送水/吸引、鉗子口) : ESR-000-G7 AW /6#
- ・ 漏水検知用チューブ : AER TUBE G5 LEAK #
- ・ 予備コネクター用副送水チューブ : ESR-000-LG WJ /6#
- ・ 水フィルター : AER WATER FILT #
- ・ エアーフィルター : AER AIR FILT #
- ・ 臭気フィルター : AER GAS FILT #
- ・ 臭気フィルター中蓋
- ・ 洗浄蓋パッキン
- ・ ロート
- ・ 水受け皿
- ・ 洗浄消毒履歴管理ソフト (CD-R)

2. 電氣的定格

- 電圧: AC100V
- 周波数: 50/60Hz
- 定格電流: 7A

** 3. 電磁両立性 (EMC) 規格

本製品は、JIS C 61326-1:2022 に適合している。

4. 仕様

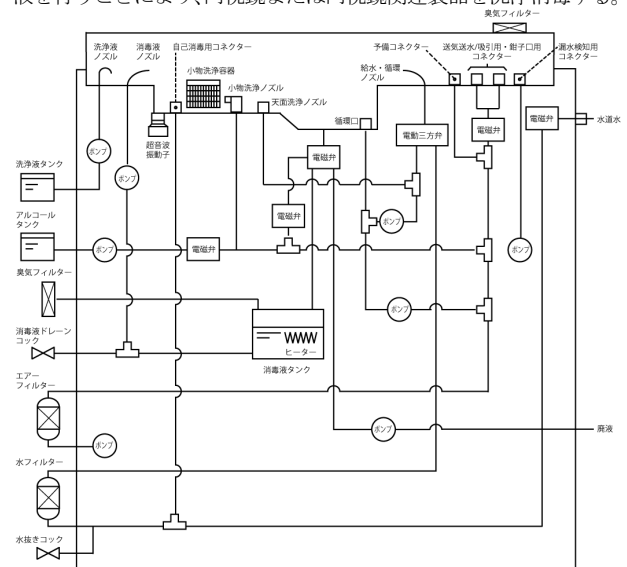
項目	諸元
外形寸法(mm)	457(幅)×776(奥行き)×917(高さ)
質量(kg)	93(乾燥状態)、138(液充填状態)

5. 動作環境

- 周囲温度: +10~+40℃
- 相対湿度: 10~85% (結露なきこと)
- 気圧: 70~106kPa

<動作原理>

弊社指定の内視鏡および内視鏡関連製品がセットされた洗浄槽内に洗浄液・消毒液を満らし、洗浄槽内への流液・内視鏡管路内への送液を行うことにより、内視鏡または内視鏡関連製品を洗浄消毒する。



【使用目的又は効果】

<使用目的>

内視鏡及び内視鏡と併用する器具機材を洗浄及び消毒すること。

【使用方法等】

<使用方法>

本製品の操作方法の概要を以下に示す。

1. 使用前の点検と準備

- 水道水栓を開く。
- 装置の電源をONにする。
- 1日1回使用前に行う点検と準備を実施する(水漏れ点検、各コネクターの点検、各チューブの点検など)。
- 毎回の洗浄消毒の前の点検と準備を実施する(洗浄液、アルコールの点検、消毒液の濃度確認など)。

取扱説明書を必ずご参照ください。

FQ119A

897N204121E

2404-5.0

2. 洗浄消毒の実施

- (1) 適用内視鏡および内視鏡関連製品を洗浄槽にセットして、各チューブを接続する。
- (2) 洗浄消毒プログラムを実施する。
必要に応じて漏水検知とアルコールフラッシュを単独で実施する。
- (3) 内視鏡および内視鏡関連製品を清潔な状態で取り出す。

3. 使用後の作業

- (1) 使用後の作業を実施する(アルコールの装置外保管、付属品類のお手入れ、水道水栓を閉めるなど)。

* 4. 適用内視鏡および内視鏡関連製品

適用製品の例は下記の通り。

電子内視鏡 500 システム

製品名 販売名 : 電子内視鏡 EG-580NW2
認証番号: 225AABZX00069000

電子内視鏡 600 システム

製品名 販売名 : 電子内視鏡 EC-600WM
認証番号: 225AABZX00208000

電子内視鏡 L500 システム

製品名 販売名 : 電子内視鏡 EG-L580NW7
認証番号: 228AABZX00072000

電子内視鏡 L600 システム

製品名 販売名 : 電子内視鏡 EG-L600ZW
認証番号: 226AABZX00176000

電子内視鏡 700 システム

製品名 販売名 : 電子内視鏡 EG-760Z
認証番号: 227AABZX00042000

電子内視鏡 800 システム

製品名 販売名 : 電子内視鏡 EG-840N
認証番号: 304AABZX00011000

電子内視鏡 6000 システム

製品名 販売名 : 電子内視鏡 EC-6600R
認証番号: 230AABZX00033000

電子内視鏡 超音波内視鏡システム

製品名 販売名 : 超音波内視鏡 EG-580UR
認証番号: 226AABZX00177000

電子内視鏡 気管支鏡システム

製品名 販売名 : 電子内視鏡 EB-580S
認証番号: 228AABZX00082000

電子内視鏡 鼻咽喉鏡システム

製品名 販売名 : 電子内視鏡 ER-530T
認証番号: 223AABZX00022000

電子内視鏡 超音波気管支鏡システム

製品名 販売名 : 超音波内視鏡 EB-530US
認証番号: 222AABZX00060000

電子内視鏡 小腸鏡システム

製品名 販売名 : 電子内視鏡 EN-840T
認証番号: 305AABZX00016000

体腔向け超音波診断用プローブ

製品名 販売名 : ソノプローブ P2726
認証番号: 220AABZX00201000

※適用製品については、本製品の取扱説明書を参照または弊社指定の業者に確認すること。

<使用方法等に関連する使用上の注意>

1. 感電に関する事項

- (1) 使用者への感電を防止するために以下の注意事項を必ず守ること。
 - ・装置内部には高電圧の部分があり、感電の危険がある。装置前方の前面カバー以外のカバーは絶対に取り外さないこと。
 - ・すべてのコードの接続が正確かつ完全であることを確認すること。

- (2) 電源プラグはテーブルタップなどを使用せずに、保護接地付き3ピンコンセントに直接接続すること。また、ぬれた手で電源プラグを接続したり、3ピンコンセントに触れたりしないこと。感電するおそれがある。
- (3) 装置の通気口などの開口部から、処置具やそのほかのものを挿入しないこと。また水や消毒液などの液体を開口部から流入させないこと。装置内部の電気部品などに接触し、感電や装置の故障につながるおそれがある。

2. 設置に関する事項

- (1) 本製品の設置や移設は、弊社または弊社の指定した業者が行う。指定業者以外の作業に起因する故障・損傷について弊社では責任を負いかねる。
- (2) 本製品は防爆型ではない。装置の近くで可燃性および爆発性の気体を使用しないこと。また、下記場所に装置を設置しないこと。
 - ・酸素濃度の高いところ
 - ・笑気ガス(N₂O)のような酸化物質を使用しているところ
 - ・可燃性の麻醉ガスを使用しているところ
- (3) 装置は設置後、液漏れがないことを確認すること。薬液の漏れや感電、装置が正常に機能しないおそれがある。また、使用中に液漏れのエラーメッセージが表示された場合は、装置を使用しないで、弊社指定の業者に連絡すること。
- (4) 装置は水平かつ装置の重量に耐えられる場所に設置すること。傾いた状態で設置すると、消毒液の液面が傾き、内視鏡が浸漬されず、洗浄消毒が不十分となり、感染につながるおそれがある。

3. 使用者に関する事項

- (1) 不適切な洗浄・消毒は感染のリスクがある。感染事故を防止するため、以下の項目をよく理解して使用すること。
 - ・本製品の添付文書
 - ・本製品の「取扱説明書」に記載された点検・準備の手順と内視鏡および関連機器の「取扱説明書」に記載された洗浄・消毒の手順
 - ・業務上の健康と安全の基準
 - ・種々の洗浄・消毒に関するガイドライン
 - ・内視鏡機器の取り扱い
 - ・付属品・別売品の取り扱い
- (2) 洗浄消毒時および薬液(消毒液、洗浄液、アルコール)を扱う場合には、感染物質や薬液の付着と吸引の回避および静電気防止のため、ゴーグル、フェイスマスク、防水性のガウンやエプロン、耐薬品性のある防水性手袋などの適切な保護具を着用すること。手袋は、肌を保護するために十分な長さのものを使用し、破れる前に定期的に交換すること。感染物質や薬液に直接触れたり、過度に蒸気を吸引すると、人体に影響を及ぼすおそれがある。また、薬液が皮膚に付着した場合は、多量の水で洗い流し、眼に入った場合は直ちに多量の水で洗った後、専門医の処置を受けること。

4. 消毒液に関する事項

- (1) 消毒効果について検証を実施している消毒液は以下のとおりである。
 - ・販売名: エスサイド消毒液 6%
 - ・承認番号: 22200AMX00284000
- (2) 消毒液は、弊社指定のエスサイド消毒液 6%(ESCIDE 750mL カセットボトル)を使用すること。指定以外の消毒液を使用すると消毒効果が保証できない。また、装置や内視鏡が故障したり、装置が正常に動作しないおそれがある
- (3) 本製品は、エスサイド消毒液 6%(ESCIDE 750mL カセットボトル)を装置内で希釈・調合し、実用液(過酢酸濃度: 約 0.3%)にして使用する。実用液の刺激性は、「皮膚一時刺激性: 弱い刺激性」、「眼粘膜刺激性: 中等度の刺激性」である。
- (4) 消毒液を扱う場合には、消毒液の「添付文書」をよく読み、その内容を十分理解し、その指示にしたがって使用すること。消毒液が皮膚に付着した場合は、多量の水で洗い流し、眼に入った場合は直ちに多量の水で洗った後、専門医の処置を受けること。

取扱説明書を必ずご参照ください。

FQ119A 897N204121E
2404-5.0

5. 洗浄液に関する事項

- (1) 洗浄液は、弊社指定のエンドフラッシュ (ENDOFLUSH) を使用すること。弊社指定以外の洗浄液を使用すると洗浄消毒が不十分になるおそれがある。また、装置や内視鏡が故障したり、装置が正常に動作しないおそれがある。
- (2) 洗浄液を扱う場合には、洗浄液の「取扱説明書」をよく読み、その内容を十分理解し、その指示にしたがって使用すること。洗浄液が皮膚に付着した場合は、多量の水で洗い流し、眼に入った場合は直ちに多量の水で洗った後、専門医の処置を受けること。

6. 一般的事項

- (1) 滅菌を必要とする製品を本製品で洗浄消毒しないこと。本製品は滅菌を目的とした装置ではない。滅菌を必要とする内視鏡を本製品で洗浄消毒した後は、必ず内視鏡の「取扱説明書」にしたがって滅菌を行うこと。
- (2) 本製品は本製品の「取扱説明書」に記載の内視鏡および内視鏡関連製品を洗浄消毒するための装置である。対象外の製品を洗浄消毒しないこと。洗浄消毒の効果を保証できない。
- (3) 本製品の適用本数は1本である。2本以上の内視鏡および内視鏡関連製品を同時に洗浄消毒しないこと。洗浄消毒の効果を保証できない。
- (4) 本製品で内視鏡および内視鏡関連製品を洗浄消毒する前に、あらかじめ各種ガイドラインに基づいた用手による洗浄を行う必要がある。用手による洗浄が確実に実施されないと、洗浄消毒効果が保証できない。また、装置内部に汚れが蓄積して、装置が正常に機能しなくなるおそれがある。
- (5) [漏水検知]、[アルコールフラッシュ] を除いた [標準] で [消毒工程温度管理] を [する] にした場合の洗浄消毒効果を、弊社で確認している。この設定以外の [ユーザー1] ~ [ユーザー7] を使用者自身が工程と工程時間を設定して使用する場合は、事前に設定時間や消毒液温度に対する洗浄消毒の効果を十分に確認して、使用者の責任で使用する。

7. 感染に関する事項

- (1) 本製品で内視鏡および内視鏡関連製品を洗浄消毒する前に、あらかじめ当該製品の「添付文書」や「取扱説明書」に記載されたリプロセス手順にしたがい、少なくともベッドサイド洗浄およびマニュアル洗浄の外表面洗浄からブラッシング(先端部、起立台、シリンダー、チャンネル等)までを、内視鏡検査終了後速やかに実施すること。汚れが固着してしまうと、洗浄消毒効果が不十分になる可能性がある。
- (2) 消毒液の効果確認は、濃度判定用試験紙の使用法にしたがって、洗浄消毒前に毎回行うこと。消毒効果がなくなった消毒液では、消毒が不十分になるおそれがある。消毒液は、消毒効果がなくなる前に必ず交換すること。
- (3) 濃度試験紙による消毒液の効果確認で使用するピーカーなどの容器は、水滴などの付着がない状態で使用すること。効果判定に影響するおそれがある。
- (4) 押さえ網を取り外した状態で内視鏡および内視鏡関連製品を洗浄槽にセットしないこと。洗浄消毒が不十分になるおそれがある。
- (5) 洗浄槽に内視鏡をセットするときは、内視鏡の挿入部や LG 軟性部の重なりが少なく、操作部と LG コネクター部が液に浸る位置にセットすること。洗浄消毒が不十分になるおそれがある。
- (6) 洗浄槽内コネクターに、ゆるみ、ぐらつき、ヒビ、割れ、裂け、ストッパーや O リングの脱落など、異常が認められた状態で洗浄消毒を実行しないこと。液やエアールれにより洗浄消毒が不十分になるおそれがある。
- (7) 洗浄チューブに異常が認められた状態(洗浄チューブ内部のビンの破損等)で、洗浄消毒を実行しないこと。内視鏡に適合した洗浄チューブと漏水検知用チューブを内視鏡と洗浄槽に正しく接続し、接続後に軽く引っ張り、抜けないことを確認すること。各チューブに不具合があったり、正しく接続されていないと、洗浄液・消毒液およびエアールを適切に供給することができず、洗浄消毒や漏水検知が不十分になるおそれがある。

- (8) 内視鏡の種類に応じて指定の洗浄チューブをすべて接続すること。すべての洗浄チューブが洗浄槽内コネクターと内視鏡に正しく取り付けられないまま洗浄消毒を行うと、洗浄消毒が不十分になるおそれがある。また、使用しない洗浄チューブは必ず取り外すこと。洗浄消毒が不十分になるおそれがある。
- (9) 洗浄蓋を閉めるときは、各チューブや内視鏡がはさまらないようにすること。装置や各チューブ、内視鏡が破損するおそれがある。また、洗浄液・消毒液やエアールを適切に供給することができず、洗浄消毒や漏水検知が不十分になるおそれがある。
- (10) 洗浄消毒が完了した後、内視鏡と洗浄槽の接続部から洗浄チューブを取り外すときは、洗浄チューブの接続が外れていないか確認すること。外れている場合は、洗浄消毒が不十分であるおそれがある。接続に異常が認められた場合は、正しく接続した後、再度洗浄消毒を実施すること。
- (11) 洗浄プログラム実行中に、内視鏡の挿入部先端から液が出ていることを確認すること。確認できない場合は、[ストップ] ボタンを押して、洗浄プログラムを中止し、“メイン画面”表示後、洗浄チューブの接続状態の確認と、内視鏡および装置の管路詰まりの点検を実施すること。
- (12) 副送水チャンネルやバルーンチャンネルがある内視鏡を洗浄消毒する場合は、内視鏡の「取扱説明書」をよく読み、用手による洗浄と予備コネクター用チューブの接続を確実に行うこと。副送水チャンネルやバルーンチャンネルは、使用しなかった場合も必ず洗浄すること。洗浄消毒が不十分になるおそれがある。
- (13) 鉗子起立台のある内視鏡を洗浄消毒する場合は、鉗子起立台を約半分起立させた状態でセットすること。鉗子起立台裏側の洗浄消毒が不十分になるおそれがある。
- (14) 操作パネル上のボタンなど装置を操作する際は、清潔な手で行うこと。消毒液に接しない部分に汚染された手で触れてしまった場合は、直ちに消毒用エタノールなどを用いて、汚れを拭き取ること。内視鏡や他機器への汚染源になるおそれがある。
- (15) 洗浄消毒が完了した後、内視鏡および内視鏡関連製品を装置から取り出す際は、清潔な状態で行うこと。手袋等の保護具が汚れていると汚物が付着し、感染につながるおそれがある。

8. 装置の異常・故障に関する事項

- (1) 装置に下記の異常を感じた場合は、一度電源スイッチを OFF にしてから、装置を再起動すること。
 - ・同じ処理を継続して、次の処理に進まない。
 - ・ディスプレイに表示される残り時間が進まない。
 - ・操作パネルのボタンを押しても、装置を制御できない。洗浄消毒の途中で装置が停止した場合は、再起動後に洗浄消毒をやり直すこと。
- (2) 装置の異常や落雷などによる停電、誤操作により、洗浄消毒の途中で装置が停止した場合、その内視鏡の洗浄消毒は不十分になる。再度洗浄消毒を実施すること。装置に異常を感じた場合は、装置を使用しないで、弊社指定の業者に連絡すること。
- (3) メッシュフィルターが取り外された状態や、ゴミなどの異物で目詰まりした状態で、装置を使用しないこと。内視鏡や装置内の管路に異物が詰まり、内視鏡および装置が正常に動作しなくなるおそれや、感染につながるおそれがある。
- (4) 洗浄液、アルコールの補充は、必ず洗浄液/アルコールトレイからタンクを取り出して行うこと。洗浄液/アルコールトレイ上に誤って液体をこぼすと装置内部に流入し、感電や火災を起こすおそれがある。

9. 点検・保管・保守に関する事項

- (1) 本製品を使用する前には、必ず本製品の「取扱説明書」にしたがって、装置の点検と準備を行うこと。
- (2) 1ヶ月以上、装置を使用していなかった場合は、弊社指定の業者による点検を受けてから装置を使用すること。装置が正常に機能しないおそれがある。

取扱説明書を必ずご参照ください。

FQ119A 897N204121E
2404-5.0

- (3) 弊社指定の業者による1年に1回の定期点検を必ず受けること。装置が正常に機能しないおそれがある。
- (4) 定期的に交換が必要な部品は、必ず期限内に交換すること。装置が正常に機能しないおそれがある。
- (5) 水フィルター交換後は、装置の給水管路内の汚れや雑菌の繁殖を防ぐため、自己消毒を実施すること。自己消毒ホースは正しく接続し、抜けないことを確認すること。自己消毒を実施しないと、装置の管路内や内視鏡が雑菌などに汚染されるおそれがある。
- (6) 装置を使用する場合は、エアーフィルターを必ず取り付けること。エアーフィルターを取り付けずに装置を使用すると、装置や内視鏡の管路内に雑菌などに汚染されるおそれがある。

10. その他の注意事項

- ** (1) アルコールは、本製品の「取扱説明書」に記載のいずれかのアルコールを使用すること。指定のアルコール以外を使用すると、装置および内視鏡が故障したり、内視鏡の乾燥を妨げるおそれがある。また、アルコールから放出される蒸気の毒性が懸念される。
- (2) アルコールを扱う場合には、アルコールの「添付文書」をよく読み、その内容を十分理解し、その指示にしたがって使用すること。一日の装置使用終了後には、アルコールタンクを取り外し、装置外で保管すること。装置内でアルコールを保管すると火災の原因になるおそれがある。
- (3) 本製品からは消毒液蒸気が発生するため、窓の開放や換気装置などにより換気が得られる場所を選んで設置し、臭気フィルターを装着したうえで、設置場所の換気は十分に行うこと。各ガイドラインに示されている下記の換気条件での使用を推奨する。
- ・室内圧を等圧とする
 - ・換気回数：6回/時
 - ・外気量：2回/時
- また、消毒液の蒸気は空気より重いため、装置の下側に換気口を設置すること。室外への排気は、人体や植物への影響も十分に配慮すること。
- (4) 保持網を必ず使用し、内視鏡および関連製品の挿入部は保持網の上に置くこと。挿入部が保持網から脱落して直接洗浄槽に接触すると、内視鏡が破損するおそれがある。
- (5) 洗浄蓋の開閉時には、洗浄蓋と洗浄槽奥側に指などがはさまれないように注意すること。けがをするおそれがある。
- (6) 洗浄プログラム終了後、洗浄蓋を開けると、洗浄槽の中に消毒液の蒸気が残っている場合があるため注意すること。消毒液の蒸気は、眼、呼吸器などの粘膜を刺激するおそれがある。
- (7) 自己消毒ホースを取り外すときに、ホース内にたまっている消毒液が飛び散るおそれがある。防水性手袋をした手で、接続部分をおおうようにしながら取り外すこと。
- (8) 消毒液回収ホースを使用して消毒液を回収する場合は、消毒液ノズルに正しく接続し、抜けないことを確認すること。接続が不完全な場合、接続部分から消毒液が飛び散るおそれがある。また、消毒液回収用の容器(ポリタンクなど)から消毒液回収ホースの先端が抜けないことを確認すること。消毒液回収ホースの先端が抜けて、消毒液が床面などに流れ出すおそれがある。
- (9) 装置やコネクタハンガーに寄りかかたりしないこと。転倒するおそれがある。地震などで転倒した場合は、適切な保護具を着用し、直接液に触れたり、過度に蒸気を吸引しないようにすること。装置の復旧については、弊社指定の業者に連絡すること。
- (10) 付属の電源コード以外は使用しないこと。装置が正常に稼働しないおそれがある。
- (11) 消毒液ボトルトレイの奥には、消毒液ボトルのキャップを破る刃(カセット刃)が2箇所ある。刃にかけやヒビなどの異常がないか確認すること。消毒液が正しく調査されないおそれがある。
- (12) 消毒液ボトルトレイの奥に手を入れないこと。突起部で手をけがしたり、突起部が破損するおそれがある。

- (13) 装置の通気口をふさがないように注意すること。装置内の温度が上昇し、故障の原因となるおそれがある。
- (14) 内視鏡を洗浄蓋や洗浄槽に落とさないこと。装置が破損するおそれがある。
- (15) 水道水量、水道水圧および水道水温が以下の規定値内にあることを確認すること。
 - ・水道水供給量：水道水栓を全開にして17L/分以上
 - ・水道水圧の目安：0.1MPa以上、0.5MPa以下
 - ・水道水温：5～30℃
- (16) 水道水の供給量が極端に少ないと、装置は異常停止する。異常停止しない場合でも、洗浄消毒工程の時間が通常より長くなり、ポンプの故障の原因にもなるため、改良工事を実施すること。また、水道水圧が0.5MPaを超えると、装置が故障するおそれがあるため、減圧用部材を取り付ける必要がある。弊社指定の業者に連絡すること。
- (17) 水温が5～30℃の範囲を超える水道水を供給すると、装置や内視鏡の故障の原因となるおそれがある。
- (18) 装置を使用する場合は、水フィルターを必ず取り付けること。水フィルターを取り付けずに装置を使用すると、水漏れが発生し、装置が正常に機能しない。
- (19) 本製品には、純水や逆浸透膜浄水(R.O.水)は使用できない。純水や逆浸透膜浄水を使用すると液面センサーが誤作動し、洗浄水があふれるおそれがある。
- (20) 給水時間が長くなった場合は、水道水栓が十分に開いているか確認すること。水フィルターの詰まりにより、洗浄消毒の時間が長くなる。改善がみられない場合は水フィルターを交換すること。
- (21) 温調タイマーをセットした場合は、装置の電源をOFFしないこと。タイマーが解除される。
- (22) 洗浄消毒の履歴情報のデータは、定期的にバックアップすること。装置とパソコンが接続されていない場合は、定期的なバックアップをサービスマンに依頼すること。装置が異常動作などで停止すると、装置内部のメモリーから履歴情報が消去されるおそれがある。
- (23) 漏水検知を実施しない場合は、漏水検知用チューブを洗浄槽から取り出すこと。チューブの内部に水が入ると、チューブや内視鏡が故障するおそれがある。

【使用上の注意】

<使用注意>

1. 本装置は、医療情報システムの安全管理に関するガイドラインに準拠した環境のネットワークで使用すること。
2. ネットワークに接続した環境で使用する場合は、コンピュータウイルス及び情報の漏洩等に注意すること。
3. セキュリティの確保された病院内のネットワークに接続して使用すること。

<重要な基本的注意>

準備・使用方法

1. 使用前に本製品の取扱説明書にしたがって洗浄チューブを点検すること。破損等の異常があった場合は洗浄チューブを交換すること。洗浄チューブのコネクター内部のピンが破損したまま洗浄消毒をすると、内視鏡の管路に送液・送気されず、内視鏡の洗浄・消毒が不十分となるため。

<相互作用>

併用禁忌

1. 装置に障害をおよぼすおそれがあるので、装置の近くで携帯電話、トランシーバなど電磁波を発生する機器を使用しないこと。
2. 指定された機器以外の装置を接続した場合、所定の電磁両立性(EMC)を保証できない。

取扱説明書を必ずご参照ください。

FQ119A 897N204121E
2404-5.0

併用注意

- RFID から放射される電波は、医療機器（ペースメーカーなど）に影響を与えるおそれがある。この影響を少なくするために、運用に際して以下のことを厳守すること。「植込み型医療機器装着者は、RFID 機器のアンテナ部から 22cm 以内に装置部位を近づけないこと」。

<不具合・有害事象>

本製品の使用に伴い、以下のような有害事象が起こる可能性がある。
心肺停止、感染、感電、損傷、炎症、化学的損傷、不快感

【保管方法及び有効期間等】

<保管方法>

1. 保管条件

周囲温度：-10～+50℃
相対湿度：10～85%（結露なきこと）
気圧：70～106kPa

2. 設置環境

気圧、温度、湿度、風通し、直射日光、ほこり、塩分、イオウ分などを含んだ空気などにより悪影響の生ずるおそれのない場所に設置すること。

<耐用期間>

耐用期間は、使用上の注意を守り、正規の保守・点検を行った場合に限り 6 年間である。
〔自己認証（弊社データ）による〕

<使用期間>

以下は消耗品である。使用者による保守点検および専門家による点検の結果、異常がある場合は新品と交換すること。
・各種コネクター O リング ・洗浄チューブ
・漏水検知用送気チューブ ・その他の付属品

【保守・点検に係る事項】

- 医療機器の使用・保守の管理責任は使用者側にある。
- 装置に不具合が発生したり、内視鏡の洗浄消毒効果に影響が出る可能性があるため、使用者による保守点検、指定された業者による定期保守点検を必ず行うこと。定期保守点検は契約の内容によって異なるので、詳細は弊社または弊社指定の業者に問い合わせること。定期交換部品の交換周期の詳細は、本製品の取扱説明書を参照すること。
- 長期間使用していると、機器の傷みが進み、特に樹脂等の部分は、使用する薬剤や経時変化によっても劣化する。使用者による保守点検を行うこと。また、1 年に一度、専門家による点検を受けること。

<使用者による保守点検事項>

日常および定期点検項目	周期	実施しない場合の影響
(1) 1 日 1 回使用前に行う点検と準備	毎日	正常な洗浄消毒効果が得られないおそれがある。
(2) 毎回の洗浄消毒前の点検と準備	毎回	正常な洗浄消毒効果が得られないおそれがある。
(3) 毎日の使用後に行う作業	毎日	正常な洗浄消毒効果が得られないおそれがある。
(4) 定期的な保守点検	1 ヶ月または 1 年	装置の故障や正常な洗浄消毒効果が得られないおそれがある。

<弊社指定の業者による保守点検事項>

定期保守点検項目	周期	実施しない場合の影響
(1) エラーログによる動作記録の点検	1 年	動作不良の原因になるおそれがある。
(2) 各種情報のバックアップ	1 年	動作不良の原因になるおそれがある。
(3) 管路詰まりの点検	1 年	正常な洗浄消毒効果が得られないおそれがある。
(4) 各種フィルターの清掃	1 年	正常な洗浄消毒効果が得られないおそれがある。
(5) 各種負荷部品の動作確認	1 年	正常な洗浄消毒効果が得られないおそれがある。
(6) 各種センサーの動作確認	1 年	動作不良の原因になるおそれがある。
(7) 各ユニットの点検	1 年	動作不良の原因になるおそれがある。

※定期保守点検周期は使用量や一日の稼働時間により異なる。

<使用者による定期交換消耗品>

定期交換消耗品名	周期	実施しない場合の影響
(1) 臭気フィルター	1 ヶ月	過酢酸臭気の原因となるおそれがある。
(2) 水フィルター	1 ヶ月 ※	動作不良の原因になるおそれがある。
(3) エアーフィルター	1 年	動作不良の原因になるおそれがある。

※水質等により水フィルターの寿命が 1 ヶ月に満たない場合がある。

<業者による主な定期交換部品>

定期交換部品名	周期	実施しない場合の影響
(1) 消毒液ポンプのバルブユニット	2 年または 2500 回	洗浄消毒プログラムが実施できない。
(2) 洗浄蓋パッキン	2 年または 2500 回	洗浄消毒中に液体や蒸気が漏れるおそれがある。
(3) 電動三方弁	4 年または 5000 回	水道水が洗浄槽に漏れるおそれがある。
(4) 管路内循環ポンプ	4 年または 5000 回	洗浄消毒プログラムが実施できない。
(5) 洗浄液ポンプのポペットバルブ	4 年または 5000 回	洗浄消毒プログラムが実施できない。

【製造販売業者及び製造業者の氏名又は名称等】

製造販売業者
富士フィルム株式会社
TEL：0120-771669

販売業者
富士フィルムメディカル株式会社
TEL：0570-02-7007（ナビダイヤル）
サイバーセキュリティに関する情報請求先
<<製造販売業者と同じ>>

取扱説明書を必ずご参照ください。

FQ119A 897N204121E
2404-5.0

取扱説明書を必ずご参照ください。

FQ119A 897N204121E
2404-5.0

取扱説明書を必ずご参照ください。

FQ119A 897N204121E
2404-5.0

取扱説明書を必ずご参照ください。

FQ119A 897N204121E
2404-5.0