

プロセッサ EP-8000

【警告】

適用対象(患者)

全身状態が極めて不良な場合、イレウス、消化管穿孔、呼吸器疾患、循環器疾患、腹膜刺激症状や中毒性巨大結腸症などの内視鏡検査を行うことが危険と見なされる場合には、内視鏡検査を行うことの有効性が内視鏡検査を行うことの危険性を上回る場合のみ施行すること。

[消化器内視鏡ガイドラインによる]

使用方法

咽頭、上部食道の閉塞、狭窄への挿入は注意して行うこと。

[消化器内視鏡ガイドラインによる]

【形状・構造及び原理等】

<形状>

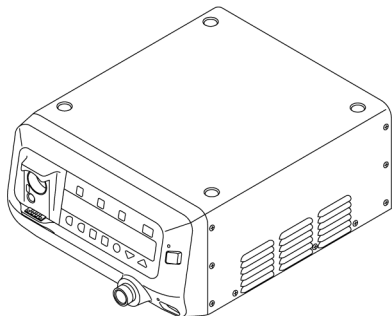


図1

1. 電氣的安全性 (JIS T 0601-2-18:2013)

電撃に対する保護形式: クラス I 機器

電撃に対する保護程度: BF 形装着部

2. 電氣的定格

電圧 : 100-240V~

周波数 : 50/60Hz

定格電流: 3.0-1.5A

3. 電磁両立性規格

本製品は、電磁両立性規格 IEC 60601-1-2:2014 に適合する。

** 4. 仕様

項目	諸元	
映像出力	3G-SDI (解像度:1920×1080 画素)	
	12G-SDI (解像度:1920×1080 画素) (解像度:3840×2160 画素)	
	DVI (解像度:1920×1080 画素)	
映像出力端子	RGB TV 端子	1 系統
	ビデオ端子	1 系統
	3G-SDI OUT 端子	1 系統
	12G-SDI OUT 端子	1 系統
	DVI-D OUT 端子	1 系統
映像入力端子	3G-SDI IN 端子	1 系統
	DVI-D IN 端子	1 系統
制御用端子	インターフェースケーブル端子	1 系統
	PERIPHERAL 端子	1 系統
最大送気圧	65 kPa	
最大送水圧	65 kPa	
最大光出力	3.6W 以下 (弊社測定器具において)	
照明光源	LED	
寸法 (W×H×D)	395×210×515mm (突起物を含む)	
質量	18kg	

5. 動作環境

温度: +10~+40°C

湿度: 30~85%RH (結露状態を除く)

気圧: 70~106kPa (大気圧範囲)

<構造・構成ユニット>

1. 標準付属品

データキーボード : DK-8000

ソケット保護キャップ: CC-203

電源コード

ルーバー

2. 別売付属品

周辺機器接続ケーブル : CC-PE01

内視鏡用送水装置接続ケーブル: CC-JW01

<作動・動作原理>

1. 信号処理

電子内視鏡(以下、内視鏡という)を接続し、内視鏡の映像信号を輝度信号、色信号に分離する。また、内視鏡の映像信号出力の平均値、ピーク値の検出を行う。

2. 画像処理

内視鏡の映像信号に演算処理を付加する事で、画像の明るさ、色の調整、コントラストの調整、ノイズ低減などを行うことができる。また、特定波長の成分を抽出する分光画像処理を行うことができる。

3. 出力変換

内視鏡画像(映像出力)を接続する周辺機器の入力に合わせて選択できる。

4. 映像出力

接続した周辺機器へ映像信号を出力する。

取扱説明書を必ずご参照ください。

FV712A 897N206346G

2405-6.0

5. 光源の制御

ライトの射出光は、内視鏡のライトガイドを経て被写体を照明する。内視鏡の映像信号出力の検出レベルにより、光量調整を行う。

6. 送気

ポンプにより内視鏡に空気を供給する。

7. 光源装置の制御

内視鏡からの映像信号出力の検出レベルにより、接続する光源装置の光量調整を行う。

8. 内視鏡関連機器の制御

内視鏡関連機器である送気送水装置と内視鏡用送水装置の制御を行う。

本製品と 800/700/600 システムスコープ、580/530 シリーズスコープを接続し、本製品と送気送水装置を使用する場合、本製品が送気状態で送気送水装置から送気を開始すると本製品の送気が自動で停止し、送気送水装置が送気状態で本製品から送気を開始すると送気送水装置の送気が自動で停止する。なお、本製品と L600 システムスコープ、L580 シリーズスコープを接続した場合、本製品と送気送水装置を組み合わせることはできない。

本製品と内視鏡用送水装置を接続して使用する場合、内視鏡用送水装置のフットスイッチの代わりに本製品を接続、操作して送水の開始、停止を制御することができる。

9. その他の機能

- (1) 情報表示機能
選択された患者情報と接続されているスコープ情報を表示する機能。
- (2) 測光切替機能
測光モードを切替える機能、オート/ピーク/平均の 3 モード。ビデオ信号のレベルにより、光源の光量を制御する機能。
- (3) 照明モード（特殊光観察モード）切替機能
特定波長領域の光量を可変させて照明する機能。
- (4) 電子拡大機能
画像の中心部を拡大する機能。
- (5) 周辺機器制御機能
接続可能な周辺機器をコントロールする機能。
- (6) ネットワーク機能
ネットワークに接続した時、データ通信を可能とする機能。
- (7) 画像強調機能 FICE/BLI/BLI-bright/LCI/ACI
照明モードに応じて得られる画像を画像処理し、観察したい被写体の構造や領域を見えやすくする機能。
異なる画像処理の画像を同時に記録することなどもできる。
800/700 システムスコープ(710/720 シリーズスコープは除く)はFICE/BLI/BLI-bright/LCI/ACI 機能を使用可能。
L600 システムスコープ、L580/710/720 シリーズスコープ、EB-580S はFICE/BLI/BLI-bright/LCI 機能を使用可能。
600 システムスコープ、580/530 シリーズスコープは FICE 機能を使用可能。
- (8) マルチオブザベーション機能
画像フレームごとに異なる照明モードを切り替えて、画像処理を行う機能。
- (9) 色調調整機能
画像の色を調整する機能。
- (10) 色彩強調機能
画像の一部を色で強調する機能。
- (11) 輪郭強調機能
画像の輪郭を強調する機能。
- (12) PinP 機能
画像フリーズ時に、観察画面に子画面を設け、静止画および動画を表示する機能。

(13) PoP 機能

内視鏡画像と本製品に入力された画像を表示し、画面上の配置を制御する機能。超音波観測装置を接続して使用する場合、超音波観測装置により配置を制御すること、超音波画像のみを表示すること、も可能。

(14) プレ軽減機能

プリントや保存するための画像をフリーズする時に、プレの少ない画像を選択、表示する機能。

(15) スコープスイッチ設定機能

スコープスイッチに割り当てる機能を選択設定する機能。

(16) 画像マスク変更機能

画像のマスクタイプを切り替える機能。

(17) 送気量切替機能

送気量「強、中、弱」の 3 段階に切替および停止する機能。

(18) 自動調光機能

画像の明るさを一定に調整する機能。

(19) スコープ交換機能

検査開始後、検査中の状態を維持したまま内視鏡を交換することができる機能

(20) タブレット操作機能

本製品とタブレットを接続し、操作拡張プログラムをインストールしたタブレットで本製品の操作を行える機能。操作拡張プログラムは本製品からタブレットにダウンロードを実施できる。

【使用目的又は効果】

<使用目的>

内視鏡に照明を供給する光源と、内視鏡を介して体腔内に送気送水を行う機能を有し、内視鏡で捉えた画像を診療のために提供する。内視鏡関連機器と組み合わせて、集中操作を可能とする。

【使用方法等】

<使用方法>

本製品に異物が付着しないようにする。

1. 使用前の点検を行う。
2. 検査の目的にあった適切な前処置を行う。
3. EP-8000 の電源を入れる。
4. 必要に応じて、周辺機器、送気送水装置、内視鏡用送水装置、光源装置、超音波観測装置の電源を入れる。
4. 内視鏡の点検を行う。
5. セキュリティ設定を行う。
6. ライトボタンを押して、ライトを点灯させる。
7. 被写体の明るさが適切になるように、明るさ調節ボタンで調整する。
8. 送気ボタンで、送気量を設定する。
送気送水装置を使用する場合は、送気送水装置の送気量を設定する。
9. 内視鏡用送水装置を使用する場合は、内視鏡用送水装置の送水量を調整する。
10. 超音波観測装置を使用する場合は、超音波観測装置の調整設定を行う。
- * 11. 医療機器プログラムを使用する場合は、医療機器プログラムの設定を行う。
12. 内視鏡検査を行う。観察状況に応じて画像強調機能等を適切に切り替える。
13. 検査終了後、内視鏡を体内から抜去して内視鏡を取り外し、EP-8000 および周辺機器、送気送水装置、内視鏡用送水装置、光源装置、超音波観測装置の電源を切る。

取扱説明書を必ずご参照ください。

FV712A 897N206346G
2405-6.0

<洗浄消毒の方法>

電源コードを抜いて下記の手順に従い洗浄消毒を行う。

1. 洗浄液を浸したガーゼで汚れを拭く。
2. 消毒液を浸したガーゼで汚れを拭き取った部分を拭く。
3. 濡れたままになっている部分は乾いたガーゼで拭く。

* <組み合わせて使用する医療機器>

本製品は以下の医療機器と組み合わせて使用する。

販売名	承認・認証・届出番号	製造販売業者
光源装置 LL-7000	228AABZX00112000	富士フィルム (株)
内視鏡用炭酸ガス送気装置 GW-100	225AABZX00133000	
内視鏡用送水送液システム ※	30200BZX00303000	
超音波観測装置 SU-1	226AABZX00067000	
超音波観測装置 SU-9000	226AABZX00067A01	
超音波観測装置 SP-900	228AABZX00040000	
内視鏡検査支援プログラム EW10-ECO2	30200BZX00288000	
内視鏡検査支援プログラム EW10-EG01	30400BZX00217000	

※ 送水装置 JW-3 と組み合わせる

富士フィルム (株) 製で、承認/認証を取得している、本品目と接続確認済みの下記内視鏡。

内視鏡：

- 800 システムスコープ
(ただし、EG-840UR を除く)
- 700 システムスコープ
(ただし、EC-760S-A/M、EC-760S-A/L を除く)
- 600 システムスコープ
- 580 シリーズスコープ
- 530 シリーズスコープ
(ただし、EB-530H、EB-530P、EB-530T、EB-530US のみ)
- L600 システムスコープ
- L580 シリーズスコープ

組み合わせ可能な機器 (オプション)

販売名	製造業者
液晶モニター EX2621-FJ	EIZO
液晶モニター LMD-X3200MD	SONY
プリンター UP-25MD	SONY
プリンター UP-27MD	SONY
プリンター UP-D25MD	SONY
動画記録装置 HVO-550MD	SONY
動画記録装置 UR-4MD	TEAC
フットスイッチ FS1	富士フィルム (株)
タブレット MIT-W102-Q04DOA00E	ADVANTECH

<使用方法等に関連する使用上の注意>

1. 使用者の資格について

- (1) 医療機器の使用および保守の管理責任は、使用者 (医療施設) 側にある。適切に使用または保守を行わない場合は、患者または使用者に重大な危害をおよぼすおそれがある。

2. 使用後の洗浄消毒について

- (1) リプロセスを行う際は、本製品の電源を切り、電源プラグをマルチタップから抜くこと。感電のおそれがある。
- (2) 洗浄の際は、患者の汚物が除去されるまで拭くこと。感染の原因となるおそれがある。
- (3) 残った薬液の拭き取りが指示されている洗浄液や消毒液を使用する場合は、メーカーの指示に従って残った薬液の拭き取りを行うこと。炎症の原因となるおそれがある。

- (4) リプロセスを行う場合は、適切な保護具 (ゴーグル、フェイスマスク、耐薬品性のある防水性手袋、防汚性の防護服または手術用ガウン、帽子、靴用カバーなど) を着用して行うこと。感染の原因となるおそれがある。
- (5) 本製品の使用後は、本製品の取扱説明書の指示に従ってリプロセスを行うこと。指示に従ってリプロセスを行わないと、感染の原因となるおそれがある。
- (6) リプロセスのガイドラインを理解したうえで、本製品のリプロセスを行った場合、感染の原因となるおそれがある。
- (7) 検査または処置の終了後、1 時間以内に本製品の取扱説明書に従ってリプロセスを行うこと。1 時間以内に行わないと、付着物が乾燥および固着して除去できなくなり、リプロセスが適切に行われず、感染の原因となるおそれがある。
- (8) 電気コネクターソケット、ソケット保護キャップ、メモリースロット、スコープコネクターソケット、本製品表面の溝、段差、隙間、および周辺機器は、汚物 (血液、体液、粘液粘膜、排泄物など) と接触しないように取り扱うこと。病原体の伝播による感染のおそれがある。
- (9) 洗浄液および消毒液の使用法、使用条件、有効期限については、洗浄液・消毒液の『取扱説明書』に従うこと。これに従わない場合、洗浄、消毒が適切に行われず、感染の原因となるおそれがある。
- (10) 本製品の使用後は、本製品の取扱説明書の指示に従ってリプロセスを行うこと。指示に従ってリプロセスを行わないと、機器の故障となるおそれがある。
- (11) 本製品にスプレータイプの洗浄・消毒液を使用しないこと。機器が故障するおそれがある。
- (12) 電気コネクターソケット、メモリースロット、スコープコネクターソケットをリプロセスしないこと。金属接点に変形あるいは腐食し、機器が故障するおそれがある。
- (13) 本製品のラベルをリプロセスしないこと。ラベルの印字が消えるおそれがある。

3. 使用前の注意事項

- (1) 本製品が故障するなど不測の事態に備えて、使用前に本製品の予備を用意すること。内視鏡手技を継続できない場合がある。予備がない場合は、開腹手術などの代替手段の準備をすること。

4. 機器の設置

- (1) 本システムは、サービスマンが設置を行う構造となっている。本システムの設置は、必ず弊社指定のサービスマンに依頼すること。
- (2) 使用するカートのキャスターのロックが完全に効かない場合がある。傾斜面には設置しないこと。カートが転倒しけがをするおそれがある。
- (3) 使用するカートに搭載されるモニターアームおよびモニターは、以下の状態で使用しないこと。安定性が無くなり転倒によるけがや機器の破損のおそれがある。
 1. 本製品を搭載していない。
 2. モニターを正面以外に向ける。
 3. モニターアームを後ろ方向に伸ばす。
 4. モニターアームを伸ばした方向の反対側から押す、力を加える。
- (4) カートに寄りかかったり、横方向から押ししたり、傾けたりしないこと。転倒によるけがのおそれがある。
- (5) 周辺機器を組み合わせて使用する場合は、カートの絶縁トランスを介すマルチタップに接続すること。絶縁トランスを介さないマルチタップに接続した場合、外装漏れ電流が増加し、患者および術者が機器に接触したとき、感電したり、傷つけたりするおそれがある。

取扱説明書を必ずご参照ください。

FV712A 897N206346G
2405-6.0

- (6) カートのマルチタップに接続する全ての機器の動作電圧、周波数が使用するカートの定格内であることを確認すること。また絶縁トランスを介さないマルチタップに接続されている機器の電流容量の合計および絶縁トランスを介したマルチタップに接続されている機器の電流容量の合計それぞれが、カートの許容電流容量以内であることを確認すること。感電、機器の故障の原因となるおそれがある。
- (7) NETWORK 端子を使用する場合、本製品に接続している LAN ケーブルとネットワークシステムの間に IEC 60601-1 に適合した分離装置を挿入すること。接続されるネットワークシステムからの漏れ電流や接地間に生じる電位差により、外装漏れ電流が増加し、患者および術者が機器に接触したとき、感電したり、傷つけたりするおそれがある。
- (8) 使用するカートに搭載する絶縁トランス、マルチタップ、および電源コードは、JIS T0601-1 (IEC/EN 60601-1) のシステム要求適合品とすること。感電のおそれがある。
- (9) 電気焼灼器の電源は、カートに接続してはならない。
- (10) 本製品の電源は、床に置いた電源コードに接続してはならない。
- (11) 2 台目のカートの電源を 1 台目のカートに接続してはならない。
- (12) 追加のマルチタップまたは延長コードをカートに接続しない。
- (13) カートに搭載されているマルチタップは本システムに使用する機器にのみ使用すること。他の機器に使用した場合、電流容量が増加し、機器が正常に動作しないおそれがある。
- (14) カートは搭載する機器すべての重量の合計以上の積載荷重のものを使用すること。転倒によるけがや機器の破損のおそれがある。
- (15) カートのスコープハンガーの高さを調整し、内視鏡の挿入部が床につかないこと。感染のおそれがある。
- (16) 本製品の背面パネル、側面パネルおよび底面の通気口のみをもって設置しないこと。落下によるけがや機器の破損のおそれがある。
- (17) 本製品の底面には、通気口がある。本製品の下に、物などを置かないこと。
- (18) 機器の移動や設置は 2 人以上で行うこと。けがをするおそれがある。
- (19) カートに搭載されるモニターの位置を調整する場合は、モニターが意図した位置で固定されるようにアームが調整されている事を確認すること。アームの調整が不完全な状態でモニターの位置を調整すると、意図した位置でモニターがとまらず、以下の事象を引き起こすおそれがある。
1. アームの隙間にはさまれ、指を傷つける。
 2. モニターがカートおよび機器に接触し、機器を壊す。
- (20) モニターはカートに固定して使用すること。落下のおそれがある。
- (21) ガスボンベを搭載したカートを、ガスボンベの反対側から押ししたり、力を加えたりしないこと。転倒によるけがのおそれがある。
- (22) 使用するカートの各棚の積載荷重は、搭載する機器の重量に対して余裕をもったものとすること。搭載機器の落下によるけがや機器の破損のおそれがある。
- (23) カートは水平な場所に設置すること。転倒や破損の原因となる。
- (24) プリンター、デジタルプリンター、動画記録装置は、重ねて設置しないこと。落下によるけがのおそれがある。
- (25) 定格の電圧、電流、周波数で使用する。それ以外の電源は、火災、感電、故障の原因となる場合がある。
- (26) 内視鏡の着脱やキーボード操作をする場合は、タブレットの位置を確認すること。タブレットの破損のおそれがある。
- (27) 使用するカートに搭載するタブレットアームは、タブレットとタブレットアクセサリーの重量の合計以上の耐荷重のものを使用すること。落下によるけがのおそれがある。
- (28) 使用するカートに搭載するタブレットアームは、可動範囲を考慮して設置すること。他の機器と接触することによる機器の破損のおそれがある。
- (29) 使用するカートに搭載するタブレットアームを設置する場合、アームの隙間に注意すること。はさまれて指を傷つけるおそれがある。
- (30) 使用するカートに搭載するタブレットアームおよびタブレットの位置を調整する場合は、タブレットを落下させたり、タブレットアームやタブレットが他の機器に接触しないようすること。タブレットの落下によるけがや機器の破損のおそれがある。
- ** (31) 12G-SDI OUT 端子に 12G-SDI に対応していないモニターを接続し、出力設定を変更すると、映像が正常に表示されなくなる。その場合は [Ctrl]、[Alt]、[S] キーを同時に押すこと。設定が「3G-SDI」に切り換わりブザーが鳴る。ブザー音を確認したら、本製品を再起動すること。ブザーが鳴らない場合は押すキーに間違いがないか再度確認すること。

5. 機器の運搬

- (1) 使用するカートのキャスターのロックが完全に効かない場合があるので、傾斜面には設置しないこと。カートが転倒しけがをするおそれがある。
- (2) カートを段差をまたいで移動させる場合は、段差に対してカートを前向きにして、前側の左右に 1 人ずつ配置しキャスターが 1 つずつ段差をこえるように対角方向へ動かすこと。(必要なら持ち上げながら動かすこと)。また、この時機器の落下、カートの転倒を防ぐため、カート後側に 1 人配置すること。(段差の乗り越えは 3 人以上で行うこと)。カートが転倒したり、積載機器が落下してけがをするおそれがある。積載機器が落下した場合、機器が故障するおそれがある。
- (3) ガスボンベを搭載したカートの移動は、カートの取扱説明書を参照すること。カートの取扱説明書に記載が無い場合は、取り外すこと。カートが転倒しけがをするおそれがある。
- (4) カートの移動は 2 人以上で行うこと。カートが転倒してけがをするおそれがある。また、搭載機器を押さないこと。機器が落下し故障するおそれがある。
- (5) 移動は送水タンクを取り外して行うこと。水がこぼれて転倒し、けがをするおそれがある。
- (6) 移動は内視鏡を取り外して行うこと。内視鏡を壊すおそれがある。
- (7) 内視鏡用送水装置を搭載したカートの移動は、送水タンク内の滅菌水を空にすること。滅菌水が入った状態で移動すると、水がこぼれて転倒し、けがをするおそれがある。

6. 感電に対する注意事項

- (1) システムを構成する機器の端子と患者を同時に触らないこと。感電するおそれがある。

7. 爆発に対する注意

- (1) 高酸素濃度環境、可燃性ガス雰囲気中で使用しないこと。火災や爆発を起こすおそれがある。

8. 異物・液体

- (1) 内部に異物や水、薬品等が入ると火災・感電の原因となる場合がある。万一内部に液体が入った場合は、直ちに使用を中止し、電源プラグをコンセントから抜いて、営業所または、お買い上げの代理店のサービス窓口ご連絡すること。

9. 先端部の温度

- (1) 長時間、内視鏡の先端より大光量で照明光を射出していると、先端部の温度が 41℃ を超える場合がある。内視鏡をカートのハンガーに掛けておく場合は、ライトを消灯すること。

10. 機能の喪失

- (1) 検査中または処置中に内視鏡画像の異常 (消える、暗くなる、明るくなる、変色するなど) があつた場合は撮像部が損傷している可能性がある。エラーメッセージが表示されている場合はそれに従い、表示されていない場合は、使用中の内視鏡の取扱説明書に従って、内視鏡をゆっくりと抜去する。直ちに使用を中止し、営業所またはお買い上げの代理店のサービス窓口にご連絡すること。そのまま使用を続けると、内視鏡先端部が発熱し、熱傷や傷害の原因になる。

取扱説明書を必ずご参照ください。

FV712A 897N206346G
2405-6.0

- (2) プロセッサの電源を再投入する場合は、5 秒以上待ってから行うこと。
- (3) 内視鏡の操作方法については、内視鏡の取扱説明書を参照すること。

11. 色調の違いについて

- (1) 分光画像処理、または特殊光観察モードを使用する場合は、通常の観察画像と分光画像処理、または特殊光観察モードで得られた画像との色調および明るさの違いを十分に把握した上で使用すること。分光画像処理、特殊光観察モードで得られる情報は参考情報である。診断の際は通常の観察画像でも確認すること。誤診の原因となるおそれがある。

12. セキュリティ機能

- (1) 初めて本製品にログインしたときには、パスワードを変更すること。
- (2) ログインすると、電源を切るまですべての情報へのアクセスが可能になる。システムから離れる時には、必ずログオフするか電源を切ること。
- (3) 本製品は医療施設のファイヤーウォール内の安全なネットワークに接続し、サポートされているプロトコル (DICOM、FTP、HTTPS) にて使用すること。
- (4) パスワードを忘れてログインできなくなった場合や、設定維持、復旧方法がわからない場合は、営業所または、お買い上げの代理店のサービス窓口にご相談すること。

13. PoP 機能

- (1) 内視鏡による診断、処置はメイン画面エリアに内視鏡画像を表示させること。内視鏡の挿入部が患者の体腔を圧迫し損傷するおそれがある。
- (2) 検査中、処置中に超音波画像、PoP1 画像、PoP2 画像の異常があった場合は、メイン画面エリアを内視鏡画像に切り替えること。

14. 取り扱い

- (1) 内視鏡の先端部にあるライトガイドの光を直視しないこと。ライトガイドの光を直視すると、目の障害の原因となるおそれがある。
- (2) 本製品のスコープコネクタースOCKETと、内視鏡のスコープコネクタの接続部は赤外線通信をしているため、覗き込まないこと。目の障害の原因となるおそれがある。
- (3) 日時や患者情報の表示に誤りが無いことを確認の上、使用すること。検査データの取り違えや誤診のおそれがある。
- (4) 本製品を含む機器に触れるときは、保護具（ゴーグル、フェイスマスク、耐薬品性のある防水性手袋、防汚性の防護服または手術用ガウン、帽子、靴用カバーなど）を着用すること。
- (5) 本製品はライトを間欠的に照明する。てんかんを持つ患者や医療従事者に間欠照明を見せると、まれに発作を起こし、呼吸量低下、窒息などの症状を起こすことがある。てんかんを持つ患者や医療従事者には見せないこと。このような症状を起こした場合には、直ちに使用を中止し、適切な措置を施すこと。
- (6) 電気コネクタースOCKET、ソケット保護キャップ、メモリスロット、スコープコネクタースOCKET、製品表面の溝、段差、隙間、および周辺機器は、汚物（血液、体液、粘膜、排泄物など）と接触しないように取り扱うこと。病原体の伝播による感染のおそれがある。
- (7) 本製品の溝や段差、隙間は、汚れた手で触らないこと。交差感染に繋がるおそれがある。
- (8) 本製品と組み合わせて使用可能な機器は、汚れた手で触らないこと。交差感染に繋がるおそれがある。
- (9) 内視鏡のスコープコネクタまたは LG コネクタを取り外した直後は、ライトガイド棒が非常に熱い場合があるので触らないこと。熱傷するおそれがある。ライトガイド棒の先端が冷えるまで（5分）手を触れないこと。
- (10) 明るさレベルが高いと内視鏡の先端部および先端部付近の表面温度が 41℃を超えることがある。先端部を同一部位に長時間接触させないこと。熱傷するおそれがある。

- (11) 電気コネクタースOCKETに L600 システムスコープまたは L580 シリーズスコープ、600 システムスコープ、580 シリーズスコープ、530 シリーズスコープを挿入した状態で、800 システムスコープまたは 700 システムスコープをスコープコネクタに装着しないこと。

- (12) 電源投入後、画面左上に表示される起動バー“■■■■■”が表示された状態では、内視鏡を装着しないこと。

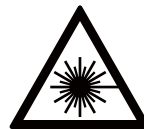
- (13) 静電気防止のため、内視鏡に触れるときは、保護具（ゴーグル、フェイスマスク、耐薬品性のある防水性手袋、防汚性の防護服または手術用ガウン、帽子、靴用カバーなど）を着用すること。

15. 機器の組み合わせ

- (1) 動作時の使用環境について、本製品を含め、組み合わせて使用する機器すべての動作環境を満たす環境で使用する。機器が正常に動作しないおそれがある。

16. レーザ内蔵機器に対する注意

- (1) 光源装置 LL-7000 はレーザを内蔵した機器である。危険なレーザ放射が暴露される原因となるため、上カバーを開けないこと。また、レーザ放射中は機器の内部のビームをのぞき込まないこと。
- (2) レーザを内蔵した光源装置と内視鏡を接続し、ライトボタンを押してレーザを点灯させたときに、内視鏡先端からのビーム（照明光）はクラス 2 レーザ製品に該当する。目の障害を起こすおそれがあるため、内視鏡先端からの照明光を直視しないこと。



17. ネットワーク接続に対する注意

- (1) NETWORK 端子を使用する場合、本製品に接続している LAN ケーブルとネットワークシステムの間に IEC 60601-1 に適合した分離装置を挿入すること。接続されるネットワークシステムからの漏れ電流や接地間に生じる電位差により、外装漏れ電流が増加し、患者および術者が機器に接触したとき、感電したり、傷つけたりするおそれがある。
- (2) 本製品は医療施設のファイヤーウォール内の安全なネットワークに接続し、サポートされているプロトコル (DICOM、FTP、HTTPS) にて使用すること。
- (3) RS-232C は専用のプロトコルのため、組み合わせて使用可能な機器以外は接続しないこと。

18. 汎用コンピュータの接続に対する注意

- (1) 本製品と汎用コンピュータを組み合わせて使用するシステムでは、液晶モニターに、本製品の出力端子と汎用コンピュータの出力端子の両方を接続すること。

19. タブレットの接続に対する注意

- (1) NETWORK 端子を使用する場合、本製品に接続している LAN ケーブルとネットワークシステムの間に IEC 60601-1 に適合した分離装置を挿入すること。接続されるネットワークシステムからの漏れ電流や接地間に生じる電位差により、外装漏れ電流が増加し、患者および術者が機器に接触したとき、感電したり、傷つけたりするおそれがある。
- (2) タブレットのボタンを操作しても本製品が意図したとおりに動作しない場合は、本製品の前面パネルの操作ボタン、データキーボード、スコープスイッチで操作すること。タブレットから操作し続けると、検査時間が延長するおそれがある。

20. 環境配慮

- (1) 環境負荷を低減するため、待機中は検査ボタンで検査を終了すること。

取扱説明書を必ずご参照ください。

FV712A 897N206346G
2405-6.0

【使用上の注意】

＜使用注意＞

1. 本装置は、医療情報システムの安全管理に関するガイドラインに準拠した環境のネットワークで使用すること。
2. ネットワークに接続した環境で使用する場合は、コンピュータウイルス及び情報の漏洩等に注意すること。
3. セキュリティの確保された病院内のネットワークに接続して使用すること。

＜重要な基本的注意＞

1. 電磁波に関する注意事項

- (1) 本製品は、電磁波を発生、使用、および放射することがある。本製品を使用する環境で電磁波による問題が起こらないように、本製品の取扱説明書をよく読み、本製品や周辺にある他の機器類を正しく取り扱うこと。
本製品の取扱説明書の「主な仕様 - 電磁両立性 (EMC) 情報」に従って、設置して使用すること。
- (2) 本製品を他の機器に近づけて使用したり、積み重ねて使用しないこと。本製品を他の機器に近づけて使用したり、積み重ねて使用する場合は、本製品および他の機器が正常に動作することを確認すること。動作異常の原因となるおそれがある。
- (3) 携帯形および移動形の RF 通信機器を本製品のあらゆる部分から 30 cm 以内に近づけて使用しないこと。動作異常の原因となるおそれがある。
- (4) 本製品の取扱説明書に記載されているケーブルを使用すること。記載されていないケーブルを使用すると、本製品の電磁エミッションの増加、または電磁イミュニティの低下を生じるおそれがある。
- (5) 本製品は、指定の環境下で指定された方法で使用すること。意図しない画像（回転または反転した観察画像、観察画面以外の画面など）が表示されてしまうおそれがある。
- (6) 電磁誘電方式の無線通信機器（RF-ID リーダーなど）を本製品に近づけないこと。内視鏡画像にノイズが現れる場合がある。その場合は、電磁波を発生している装置の電源を切るか、装置を本製品から遠ざげること。
- (7) 本製品は試験の結果、IEC 60601-1-2 に規定されている医療機器に関する制限事項に適合することが確認されている。
これらの制限事項は、病院や診療所などの専門の医療施設での一般的な設置の際に、有害な電磁干渉に対する適切な保護を提供するように設定されている。
しかしながら、本製品は、本製品の取扱説明書に従って設置し使用された場合においても、周辺にある他の装置に有害な電磁干渉を起こす可能性がある。
また、特定の設置状況において電磁干渉が生じないことを保証するものではない。
したがって、本製品が他の装置に有害な電磁干渉を起こすことが判明した場合、これは本製品の電源のオン・オフを切り替えることで確認できるが、電磁干渉を是正するために以下の措置の1つ以上を実施することを推奨する。
 - ・干渉を受けている機器の向きを変えるか、位置を変えること。
 - ・機器間の間隔を拡げること。
 - ・製造販売業者または販売業者に相談すること。電磁波の干渉により、本装置に接続したモニター上にノイズが現れる場合がある。
その場合は、電磁波を発生している機器の電源を切るか、遠ざげること。
- (8) 本製品を強力な電磁波を発生する装置（MRI 等）の近くで使用しないこと。動作異常の原因となるおそれがある。
- (9) 本製品を電気焼灼器と組み合わせて使用する場合は、電気焼灼器と高周波処置具の取扱説明書に記載されている指示に従うこと。

＜相互作用＞

【併用注意】

本装置は EMC 規格に適合しているが装置から放射される電波は、ペースメーカーなどの医療機器を誤動作させる可能性がある。電動型埋め込み機器使用者に適用する際は、循環器専門医、埋め込み機器製造元に相談して使用すること。

＜不具合・有害事象＞

本製品の使用に伴い、以下のような有害事象が起こる可能性がある。

心肺停止、窒息、感染、感電、誤診、損傷、熱傷、眼損傷、炎症、組織損傷、穿孔、骨折、検査中断、時間延長

【保管方法及び有効期間等】

＜保管方法＞

本製品を、下記の条件（温度、湿度、気圧）を満たす清潔な場所で保管すること。

保管条件

温度：-20～+60℃

湿度：10～90%RH（結露状態を除く）

気圧：70～106kPa（大気圧範囲）

＜耐用期間＞

耐用期間は適切な保守点検を行った場合、使用開始から 6 年間とする。

「自己認証（弊社データ）による」

【保守・点検に係る事項】

1. 使用者による保守点検の詳細は、取扱説明書を参照すること。
2. 業者による保守点検の詳細は、営業所またはお買い上げの代理店のサービス窓口にお問い合わせすること。

＜使用者による保守点検事項＞

点検項目	点検時期
スコープ接続の確認	検査前
プロセッサの動作確認	検査前
光源の動作確認	検査前

1. 保守

- (1) 長時間使用していると機器の傷みが進むため、6 ヶ月に一度弊社指定のサービスマンによる点検を受けること。また、患者に使用中に少しでも機器に異常を感じた場合は、内視鏡の取扱説明書にしたがって内視鏡を患者から慎重に引き抜くこと。その後、ただちに機器の使用を禁止し点検を受けること。
- (2) 検査中または処置中に、本製品の保守や修理を行わないこと。
- (3) 点検を受ける場合や、修理に出す前に、本製品の取扱説明書の手順に従って洗浄消毒を行うこと。

＜業者による保守点検事項＞

点検項目	頻度
外観/フィルター点検	6 ヶ月毎
光源、ポンプ出力点検	6 ヶ月毎
映像信号、制御信号入出力点検	6 ヶ月毎
バージョン確認	6 ヶ月毎

取扱説明書を必ずご参照ください。

FV712A

897N206346G

2405-6.0

【製造販売業者及び製造業者の氏名又は名称等】

製造販売業者

富士フイルム株式会社

TEL：0120-771669

販売業者

富士フイルムメディカル株式会社

TEL：0570-02-7007（ナビダイヤル）

** サイバーセキュリティに関する情報請求先

<<製造販売業者と同じ>>

<https://www.fujifilm.com/jp/ja/healthcare/security-information>

取扱説明書を必ずご参照ください。

FV712A 897N206346G
2405-6.0

取扱説明書を必ずご参照ください。

FV712A 897N206346G
2405-6.0