

**2022年11月改訂(第6版)
* 2022年 7月改訂(第5版)

医療機器認証番号 220ADBZ00115000

器51 医療用嘴管及び体液誘導管
管理医療機器 短期的使用胃瘻栄養用チューブ 35419002

GB胃瘻バルーンカテーテル (GBジェジュナルチューブ)

再使用禁止

【警告】

1. 使用方法

1) ジェジュナルチューブに関する事項

- ① 留置に際し、胃壁と腹壁を過度に圧迫しないよう、固定板の位置を適切に設定すること。【使用方法等】1. 一般的使用方法の〈留置方法〉の1)の①又は2)の⑤を参照すること
- ② 挿管に際しガイドワイヤを使用する場合は、瘻孔損傷や胃や腸の損傷(穿孔)に注意すること。
- ③ 抜去する際、ジェジュナルチューブが瘻孔に癒着している場合は、無理に引き抜かず、内視鏡的に抜去すること。【無理な引き抜きは、瘻孔粘膜損傷やジェジュナルチューブ破損のおそれがある】

【禁忌・禁止】

1. 使用方法

1) 再使用禁止

- 2) 本品は交換用カテーテルであるため、胃瘻造設を目的として留置しないこと。[シリコーンゴム製品は、ラテックス等の製品に比べ、組織に対する反応性が弱く、十分な瘻孔が形成されない]

2. 適用対象(患者)

瘻孔が完全に形成されていない患者及び胃壁が腹壁に接触していない患者には使用しないこと。[組織の損傷や腹膜炎等を引き起こすおそれがある]

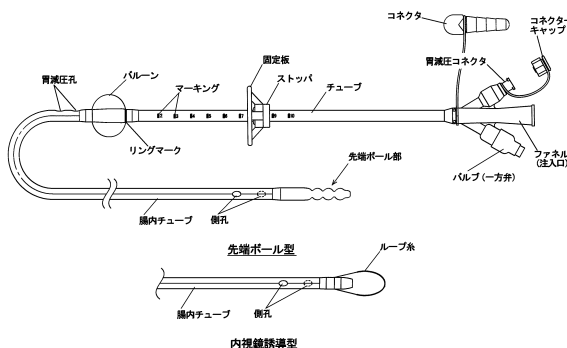
3. 併用医療機器

- * 1) 先端ボール型はMR Unsafeであり、MR検査は禁忌とする。
[先端ボール型は、金属製の部品を使用している] (【使用上の注意】2. 相互作用の1)の①を参照すること)
- 2) パルプには、三方活栓等を接続しないこと。
(【使用上の注意】2. 相互作用の1)の②を参照すること)

【形状・構造及び原理等】

1. 本品は、シリコーンゴム製の胃瘻栄養用カテーテル(GBジェジュナルチューブ)であって、その先端部はボール型と内視鏡誘導型の2種類の形状がある。
2. 本品には先端部の形状に関係なく、挿管(交換)時に使用するTコネクタ及びガイドワイヤ、並びに胃減圧腔の延長を目的とした減圧用延長チューブが附属される。
3. 胃減圧コネクタは胃減圧孔に、注入口は腸内チューブの側孔及び先端孔に通じている。
4. チューブ及び腸内チューブは15N(1.5kgf)の引張強さを有している。

〈GBジェジュナルチューブ〉

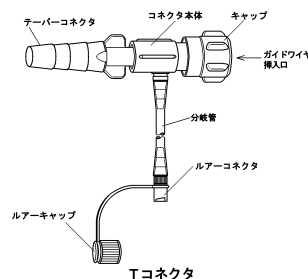


* 〈表1. GBジェジュナルチューブ：サイズ及び推奨容量〉

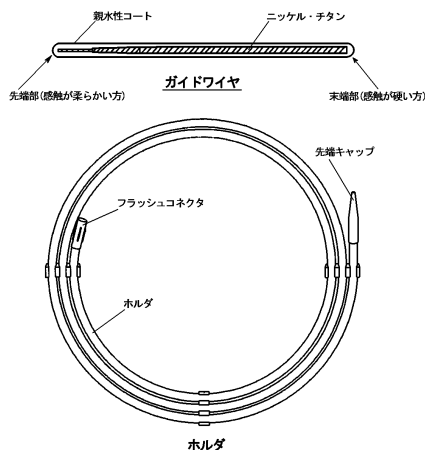
シャフト外径mm (Fr)	推奨容量 (mL)	腸内チューブの全長 (mm)
5.3 (16)	5	430又は600
6.0 (18)	10	
6.7 (20)		
8.0 (24)		

注1) 推奨容量は、バルブに記載。
注2) シャフト外径は、ファネルに記載。

〈Tコネクタ〉



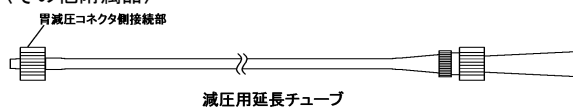
〈ガイドワイヤ〉



〈表2. ガイドワイヤの寸法〉

外径mm (インチ)	全長 (mm)
1.14mm (0.045)	2400

〈その他附属品〉



〈材質〉

各部の名称	原材料	
GBジェジュナルチューブ	バルーン	シリコーンゴム
	ファネル	
	チューブ	
	腸内チューブ	シリコーンゴム及びステンレス
	誘導子(先端ボール部)	
Tコネクタ	先端ルーフ糸	ポリエステル
	バルブ(一方弁)	シリコーンゴム、ポリプロピレン及びステンレス
Tコネクタ	テーパーコネクタ	ポリスルホン
	ルアーコネクタ	ポリアセタール
	コネクタ本体	
	キャップ	シリコーンゴム
ガイドワイヤ	ガイドワイヤ	ポリアミド及びニッケル・チタン
	コーティング	親水性ポリマー

本品はラテックスフリーである。

〈原理〉

胃瘻孔より挿管し、腸内チューブを腸内に留置することで、腸に直接栄養剤を投与することができる。
なお、チューブ部に具備されたバルーンにより胃瘻孔へ固定することが可能で、交換の際は、バルーンに注入した滅菌蒸留水をバルブ（一方弁）より吸引（バルーンを収縮）することで、胃瘻孔より容易に抜去することができる。

【使用目的又は効果】

胃又は腸に直接栄養剤等を投与する目的で、造設された胃瘻孔より胃又は腸内に挿管して使用する。また、胃内の減圧にも使用できる。

【使用方法等】

1. 一般的使用方法

〈留置前の準備〉

- 1) 滅菌包装より丁寧に取り出し破損等がないことを確認する。
- 2) バルブに表示されている推奨容量の滅菌蒸留水をバルーン内に注入し、漏れ、片膨れ等の異常がないことを確認（バルーン検査）する。
- 3) バルーン検査後、バルーン内の滅菌蒸留水を完全に抜き、バルーンが収縮することを確認し、バルブよりシリンジを取り外す。

〈留置方法〉

1) 内視鏡下による方法【内視鏡誘導型】

- ① 常法により、留置されている胃瘻チューブが確認できる位置まで内視鏡を胃内に挿入した後、送気して胃を膨張させる。
- ② 留置されていた胃瘻チューブの添付文書に従い、チューブを抜去する。
- ③ 胃瘻孔及びその周囲を清拭した後、胃瘻孔に潤滑剤を塗布する。
- ④ ジェジュナルチューブに付属のTコネクタを接続する。
- ⑤ Tコネクタのキャップを右に回して閉じた後、分岐管のルーアーコネクタより滅菌蒸留水を注入する。
- ⑥ ガイドワイヤのホルダ内に滅菌蒸留水を注入し、潤滑性を持たせたガイドワイヤを、Tコネクタのキャップを左に回し開口させたガイドワイヤ挿入口より、腸内チューブ先端部まで挿入する。
- ⑦ ジェジュナルチューブの先端部を、胃瘻孔より胃内に挿管する。
- ⑧ 内視鏡の把持鉗子等で腸内チューブ先端のループ糸を把持し、十二指腸下行脚又は水平脚まで誘導・挿管した後、内視鏡を胃内まで引き戻す。
- ⑨ 腸内チューブ内のガイドワイヤを先行挿入し、ガイドワイヤに沿わせて挿管する操作を繰り返し、バルーン全体が胃内に留置されるまで挿管する。
- ⑩ 内視鏡により挿管状態を確認した後、シリンジを用いて、バルーン内に規定量の滅菌蒸留水を注入する。
- ⑪ バルーンが胃内壁に触れるまでカテーテルを静かに引き上げた後、固定板をスライドさせ、体表面より2cm程離れた位置で止める。
- ⑫ 腸内チューブの開存性を確認した後、Tコネクタと共にガイドワイヤを抜去し、留置を終了させる。

2) 透視下による方法【先端ボール型】

- ① 留置されている胃瘻チューブの抜去、並びに留置するジェジュナルチューブの準備については、1) 内視鏡下による方法の①～⑥と同様に行う。
- ② ジェジュナルチューブの先端部を胃瘻孔より胃内に挿管した後、ガイドワイヤを先行挿入して幽門輪を通過することを確認する。
- ③ ガイドワイヤに沿わせて腸内チューブを幽門輪を通過させた後、腸内チューブ内のガイドワイヤを再度先行挿入し、ガイドワイヤに沿わせて挿管する操作を繰り返し、バルーン全体が胃内に留置されるまで挿管する。
- ④ X線透視下で腸内チューブの挿管・留置位置を確認した後、シリンジを用いてバルーン内に規定量の滅菌蒸留水を注入する。
- ⑤ バルーンが胃内壁に触れるまでカテーテルを静かに引き上げた後、固定板をスライドさせ、体表面より2cm程離れた位置で止める。
- ⑥ 腸内チューブの開存性を確認した後、Tコネクタと共にガイドワイヤを抜去し、留置を終了させる。

3) 交換方法【内視鏡誘導型、先端ボール型】

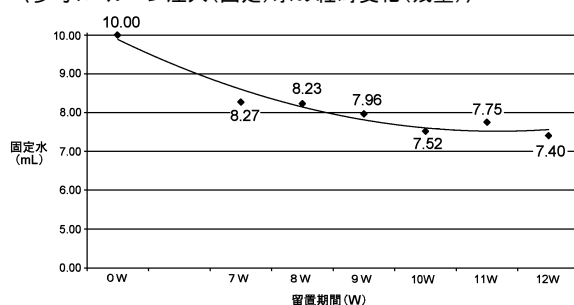
- ① 留置されているジェジュナルチューブの内腔を適量の微温湯でフラッシングする。
- ② 留置されているジェジュナルチューブに、Tコネクタを接続する。
- ③ Tコネクタのキャップを右に回して閉じた後、分岐管のルーアーコネクタより留置されているジェジュナルチューブ内に滅菌蒸留水を注入する。

- ④ ガイドワイヤのホルダ内に滅菌蒸留水を注入し、潤滑性を持たせたガイドワイヤを、Tコネクタのキャップを左に回し開口させたガイドワイヤ挿入口より、腸内チューブ先端部まで挿入する。
- ⑤ 留置されていたジェジュナルチューブのみ、ガイドワイヤが抜けてこないように慎重に抜去する。
- ⑥ 新しいジェジュナルチューブにTコネクタを接続し、分岐管のルーアーコネクタよりジェジュナルチューブ内に滅菌蒸留水を注入した後、留置されているガイドワイヤに沿わせてバルーン全体が胃内に留置されるまで挿管する。
- ⑦ 内視鏡又はX線透視により挿管状態を確認した後、シリンジを用いて、バルーン内に規定量の滅菌蒸留水を注入する。
- ⑧ バルーンが胃内壁に触れるまでカテーテルを静かに引き上げた後、固定板をスライドさせ、体表面より2cm程離れた位置で止める。
- ⑨ 腸内チューブの開存性を確認した後、Tコネクタと共にガイドワイヤを抜去し、留置を終了させる。

〈留置後のケア〉

- 1) ジェジュナルチューブの留置部位（体表）は、臨床上的の判断に基づき適宜消毒する。
- 2) 胃内の減圧を行う際は、胃減圧コネクタのコネクターキャップを取り外す。
- 3) 栄養剤の投与前後には、ファネルより適量の微温湯でジェジュナルチューブの内腔をフラッシングする。
- 4) 定期的に、腹部（留置部位）や留置状態を確認する。〔本品のバルーンは滅菌蒸留水の耐透過性を向上させたGBシリコンバルーンのため、原則として留置期間中（最大30日）は膨張状態維持のためのバルーン注入（固定）水の再注入（管理）は必要としない（下図参考データ参照）〕

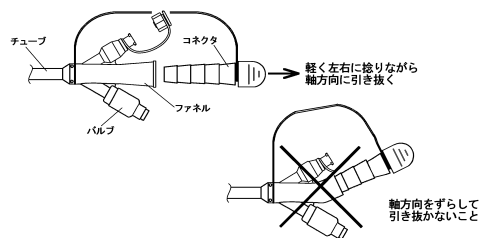
〈参考：バルーン注入（固定）水の経時変化（残量）〉



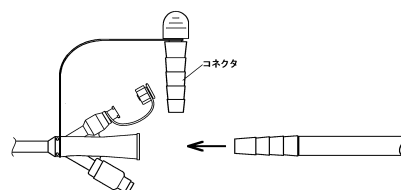
- 5) ジェジュナルチューブは、留置後30日以内に交換する。

〈カテーテルの管理方法〉

- 1) ファネルよりコネクタを取り外す際は、ファネル及びコネクタをしっかりと持ち、ファネル内のコネクタを軽く左右に捻りながらチューブ軸方向に対して真っ直ぐにかつ丁寧に引き抜くこと。〔チューブやバルブを掴んで無理に引き抜いたり、コネクタを軸方向よりずらして引き抜くと、カテーテルやファネル破損の原因となる〕（図1参照）
- 2) 栄養バッグ等の接続口は、ファネル対応の形状であることを確認すること。（図2参照）
- 3) 栄養剤や薬剤の投与前後には、適量の微温湯でカテーテル内腔をフラッシングすること。
- 4) コネクタを装着する際は、栄養剤や水分を拭き取ってから装着すること。〔装着部が濡れている場合、コネクタが落ちて腸内容物が漏れ出してくることがある〕



（図1）ファネルとコネクタの取り外し方法

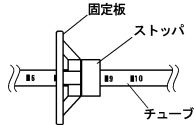


（図2）栄養バッグ等の接続口はファネル対応形状のみ接続可能

2. 使用方法等に関連する使用上の注意

1) ジェジュナルチューブに関する事項

- ① 留置されていた胃瘻造設用カテーテルの抜去は、胃瘻造設用カテーテルの手順に従うこと。
- ② バルーンを膨張させる際は、バルブ(注入口)より繊維(リント)等が混入しないよう注意すること。[バルブの機能が低下し、バルーン収縮の原因となる]
- ③ バルーンを膨張させる際は、清潔なシリンジを使用すること。[シリンジに付着しているリント等が、バルブ内に混入する危険性がある]
- ④ 使用前には必ずバルーン検査を行い、バルーン検査により、漏れ、片膨れ等の膨張異常が認められる製品は使用しないこと。[シリコーンゴム製品は、自己密着性があり、膨張不能や片膨れが生じることがある]
- ⑤ ジェジュナルチューブを挿管する際に腸内チューブ等に塗布する潤滑剤は、水溶性潤滑剤を使用すること。[鉱物性及び油性の潤滑剤を使用すると製品が損傷するおそれがある]
- ⑥ ガイドワイヤに沿わせてジェジュナルチューブを挿管する際は、ファネルにTコネクタを接続しチューブの内腔を滅菌蒸留水で満たした状態で行うこと。[チューブの内腔を滅菌蒸留水で満たさないと、ガイドワイヤ操作不能の原因となる]
- ⑦ 目盛りマーキングで、挿管深度を決定しないこと。[目盛りマーキングは、挿管深度の単なる目安である]
- ⑧ ジェジュナルチューブ挿入後のバルーン注入量は、瘻孔の形状に合わせて、临床上の判断により、推奨容量(バルブに表示)以下で決定すること。
- ⑨ 栄養剤や薬液を投与する際は、ファネルよりコネクタを取り外すこと。
- ⑩ ファネルは、栄養剤の投与時以外閉じておくこと。
- ⑪ 胃内の減圧を行う場合は、胃減圧コネクタのコネクターキャップを取り外して行うこと。[胃内容物が排出された場合は、胃減圧コネクタよりフラッシングを行い、胃減圧腔の閉塞を防止すること]
- ⑫ 胃減圧後は、胃減圧コネクタのコネクターキャップを閉じておくこと。
- ⑬ ジェジュナルチューブ交換の際には、留置されていたジェジュナルチューブを抜去する際に、予め、附属されているガイドワイヤを、胃瘻孔より腸内まで挿入(留置)すること。
- ⑭ 定期的に、腹部(留置部位)や留置状態を確認すること。[バルーン破裂、バルブ(一方弁)不良による漏れ、事故(自己)抜去により、意図せずカテーテルが抜けることがある]
- ⑮ 固定板の位置を調整(スライド)させる際は、ストッパとチューブを把持して行うこと。[ストッパ以外を把持してスライドさせると、固定板が破損する恐れがある]



- ⑯ 胃瘻孔周囲から漏れる体液や栄養剤等、又は潤滑剤等の薬剤がチューブとストッパの隙間に滲入しないよう適切な処置を施すこと。[滲入すると固定板固定不能の原因となる]
- ⑰ ジェジュナルチューブを抜去する場合は、シリンジをバルブに接続し、バルーン内の滅菌蒸留水を完全に抜き取った後、瘻孔を損傷させないよう、常法により注意深く丁寧に抜去すること。

2) Tコネクタに関する事項

- ① 親水性ガイドワイヤ挿入前に、キャップを右に回して締めつけた後、ファネルから腸内チューブの先端まで、ジェジュナルチューブ内腔を滅菌蒸留水で十分に満たすこと。
- ② キャップを左に回して緩めた後、潤滑性を持たせた親水性ガイドワイヤをTコネクタのガイドワイヤ挿入口より、ジェジュナルチューブ内腔に挿入すること。
- ③ 親水性ガイドワイヤの操作中は、ガイドワイヤの潤滑性を保つため、適宜、分岐管より滅菌蒸留水を追加注入すること。
- ④ 挿入したガイドワイヤを操作する際は、キャップを左に回し緩めた状態で行うこと。[キャップを締めたまま無理な操作を行うと、ガイドワイヤ破損の原因となる]
- ⑤ ジェジュナルチューブ挿管後、ガイドワイヤを抜去する際は、ガイドワイヤと共にTコネクタを取り外し、廃棄すること。

3) ガイドワイヤに関する事項

- ① 滅菌包装よりホルダを取り出す際は、先端キャップ部を折り曲げないこと。[ガイドワイヤ先端部変形の原因となる]
- ② ホルダより取り外した先端キャップは、直ちに廃棄し、ガイドワイヤ挿入時の挿入補助具として使用しないこと。[チューブ閉塞の原因となる]

- ③ ガイドワイヤを抜去したホルダは、直ちに廃棄すること。[製造時に必要とした部品で、臨床使用時には使用しない]
- * ④ ガイドワイヤがホルダから取り出せない場合は、ホルダを軽くひねってホルダ内のガイドワイヤ表面に滅菌蒸留水を行き渡らせたあと、ホルダの巻きをある程度解除して取り出すこと。
- ⑤ ガイドワイヤ操作(ホルダからの抜去、ジェジュナルチューブ内への挿入及び抜去)の際、ガイドワイヤの滑りに異常を感じた場合は、滅菌蒸留水を追加注入して、再度、潤滑性を与えること。
- ⑥ ガイドワイヤ操作(ジェジュナルチューブ内への挿入等)を容易に行うため、滅菌蒸留水に浸したガーゼ等でガイドワイヤを掴むこと。
- ⑦ ガイドワイヤは、必ず先端部(触感が柔らかい方)より挿入し、挿入及び抜去が容易に行えることを確認すること。

【使用上の注意】

1. 重要な基本的注意

- 1) ガイドワイヤは、使用前に、ホルダ及びジェジュナルチューブ内を滅菌蒸留水で十分満たし、ガイドワイヤ表面を常に濡らした状態で使用すること。
- 2) ガイドワイヤの表面をアルコール、グルコン酸クロルヘキシジン水溶液等で浸したガーゼ、脱脂綿等で拭かないこと。[表面の潤滑性を著しく低下させる原因となる]
- 3) ガイドワイヤ操作時に少しでも抵抗を感じたり、先端の動きや位置の異常に気付いた時は、ジェジュナルチューブにも異常がある可能性があるため、ジェジュナルチューブごと交換すること。
- 4) バルーンは、鉗子等で把持しないこと。[シリコーンゴム製品は、傷が生じることにより著しく強度が低下するため、傷が生じると、バルーン破裂の原因となる]
- 5) バルーンは、滅菌蒸留水以外で膨張させないこと。[生理食塩水や造影剤等で膨張させると、溶質の結晶(固体化)による一方弁の機能不良が生じ、漏れやバルーン収縮不能等の原因となる]
- 6) 挿管又は抜管する際は、バルーン内の滅菌蒸留水を完全に抜くこと。[バルーン内に滅菌蒸留水が残っていると、バルーン破裂や瘻孔損傷の原因となる]
- 7) 固定板は体表面に密着させないこと。[挿管部位(体表)の血流障害の原因となる]
- 8) 本品交換後や栄養剤等を投与する前に、本品が適切な位置に留置されていることを、X線透視等により必ず確認すること。[空腸内に留置したチューブ先端が胃内に戻ることがあり、この状態で栄養投与を行うと、誤嚥や誤嚥性肺炎の危険性がある]
- 9) 液体状以外の栄養剤等は使用しないこと。[固形物等の投与により、シャフトや腸内チューブの詰まりのおそれがある]
- 10) 栄養剤等の投与濃度や投与速度に注意し、投与前後には微温湯で本品の内腔をフラッシングすること。[栄養剤等の残渣の蓄積によるチューブや腸内チューブの詰まりを未然に防ぐ必要がある]
- 11) 本品を介しての散剤等(特に添加剤として結合剤等を含む薬剤)の投与は、チューブや腸内チューブの詰まりのおそれがあるので注意すること。
- 12) 栄養剤等の投与又は微温湯等によるフラッシュ操作の際、操作中に抵抗が感じられる場合は、直ちに操作を中止すること。[チューブや腸内チューブの内腔が閉塞している可能性があり、閉塞を解消せずに操作を継続した場合、チューブや腸内チューブ内圧の過剰上昇により破損又は断裂のおそれがある]
- 13) チューブや腸内チューブの詰まりを解消するための操作は、次のことに注意すること。
 - ① フラッシングに使用するシリンジ等は30mL以上の容量のものを使用すること。[30mLより小さいシリンジ等による操作は注入圧が高くなり、シャフトや腸内チューブの破損又は断裂の可能性が高くなる]
 - ② ガイドワイヤ等を使用しないこと。
 - ③ 当該操作を行ってもチューブや腸内チューブの詰まりが解消されない場合は、速やかに新しい製品と交換すること。
- 14) 本品はクランプしないこと。[チューブをクランプすると、バルーンに通じるルーメンが閉塞し、バルーン収縮不能等の原因となる]
- 15) 本品の留置期間は1ヶ月(30日)以内を限度とし、異常が生じた場合は速やかに新しい製品と交換すること。
- 16) 临床上の判断に基づき、バルーン膨張状態の確認を目的として再注入する際は、バルーン内の滅菌蒸留水を一旦抜いた後、バルブに表示されている推奨容量の滅菌蒸留水をバルーン内に再注入すること。

- * 17) 内視鏡誘導型は非臨床試験によってMR Conditionalであることが示されている。内視鏡誘導型のジェジュナルチューブを装着した患者に対して、以下に示される条件下においては、安全にMR検査を実施することが可能である。[自己認証による]

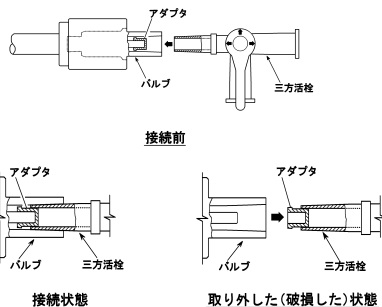
- ・静磁場強度は、3.0 T以下とする。
 - ・最大空間磁場勾配は、24 T/m以下とする。
 - ・MR装置が示す全身最大SARは2 W/kg (通常操作モード)
- 上記条件で15分のスキャン時間において本品に生じうる最大の温度上昇は1.8℃未満である。
本品が3TのMR装置における勾配磁場エコー法による撮像で生じうるアーチファクトは本品の実像から52.0 mmである。

2. 相互作用(他の医薬品・医療機器等との併用に関すること)

1) 併用禁忌(併用しないこと)

- * ①先端ボール型のジェジュナルチューブを患者に挿管した状態で、MRI検査装置による検査を行わないこと。[ボール型ジェジュナルチューブの先端には、金属製の部品を使用している]
- ②バルブには、三方活栓、輸液用延長チューブ等のコネクタを接続しないこと。[バルブ内のアダプタが、三方活栓等の接続部(先端孔)に嵌り込み、三方活栓等を取り外す際にバルブが破損し(バルブよりアダプタが引き抜かれ)、バルーン内への滅菌蒸留水注入(抜去)が不能となることがある]

〈三方活栓によるバルブ破損〉



3. 不具合・有害事象

本品の使用に際し、以下のような不具合(トラブル)・有害事象が生じる可能性がある。

1) その他の不具合

①チューブや腸内チューブの閉塞

粘稠度の高い栄養剤により、チューブや腸内チューブの内腔が閉塞する場合がある。

《対処方法》

- ・ガイドワイヤによるクリーニングは行わず、微温湯でチューブや腸内チューブ内腔のフラッシングを行う。
- ・閉塞が解消しない場合は、速やかに新しい製品と交換する。

②自然抜去

バルーン破裂、バルブ(一方弁)不良による漏れ、事故(自己)抜去により、意図せずに本品が抜けることがある。

《対処方法》

- ・瘻孔の狭小化や閉鎖が生じることがあるため、速やかに新しい製品を再挿管する。

③バルーン収縮不能・収縮不全・栄養剤固着

[現象1:バルーン内の滅菌蒸留水が吸引出来ない]

一方弁機能不良、バルーンルーメン閉塞、バルーン内小孔閉塞等により、バルーンが収縮不能になることがある。

[現象2:バルーン内の滅菌蒸留水は吸引出来たが、交換に抵抗を感じる]

バルーン壁内への気体或いは液体の自然的迷入により、バルーン収縮不全が生じているか、バルーン表面に栄養剤が固着していることが考えられる。

《現象1のバルーン収縮不能に対する対処方法》

- ・内視鏡下でバルーンを破裂させる。
- ・本品を慎重に抜去(又は内視鏡的に回収)した後、バルーン破片の有無を確認する。
- ・バルーンの破片が認められる場合は、内視鏡等により回収する。

《現象2のバルーン収縮不全に対する対処方法》

- ・胃瘻孔より本品を慎重に引き抜くことを試みる。
- ・引き抜けない場合は、胃瘻孔より体外に引き出されたバルーン部分(ファネル側のリングマークよりチューブ先端側)を針等で穿刺し、バルーン壁内の気体等を除去する。
- ・抜去が困難と判断する場合は、内視鏡的に交換する。

《現象2のバルーン表面への栄養剤固着に対する対処方法》

- ・胃瘻孔より本品を慎重に引き抜くことを試みる。
- ・抜去が困難と判断する場合は、内視鏡的に交換する。

2) 重大な有害事象

- ・挿管部の皮膚炎
- ・潰瘍形成
- ・瘻孔損傷
- ・挿管部位(体表)の血流障害
- ・胃損傷(穿孔)
- ・パンパー埋没症候群
- ・小腸閉塞及び穿孔
- ・胃排出能低下
- ・胃結腸フィステル
- ・下痢、便秘
- ・嘔吐回数の増加
- ・他臓器誤穿刺
- ・カテーテルの誤挿管
- ・出血
- ・術後急性胃拡張
- ・創部発赤
- ・創部壊死
- ・膿瘍
- ・不良肉芽
- ・創部感染症
- ・嚥下性呼吸器感染症
- ・汎発性腹膜炎
- ・限局性腹膜炎
- ・敗血症
- ・壊死性筋膜炎

3) その他の有害事象

- ・事故(自己)抜去及びバルーン破裂等による自然脱落
- ・瘻孔の狭小化や閉鎖
- ・瘻孔周囲からの胃液、栄養剤の漏れ

【保管方法及び有効期間等】

1. 保管方法

水濡れに注意し、高温、多湿な場所及び直射日光を避けて、清潔な状態で保管すること。

2. 有効期間

使用期限は製品ラベルに記載。[自己認証(当社データ)による]

【製造販売業者及び製造業者の氏名又は名称等】

製造販売 富士システムズ株式会社
TEL 03-5689-1927

** 販 売 ニプロ株式会社