

\*\*2023年 9月改訂(第14版)  
\* 2022年12月改訂(第13版)

医療機器認証番号 220ADBZX00121000

器51 医療用嘴管及び体液誘導管  
管理医療機器 単回使用気管切開チューブ 35404010

## G B気管切開チューブ

再使用禁止

### 【警告】

#### 1. 併用医療機器

1) 本品を介して高濃度酸素を投与している場合は、本品の使用部位近傍でレーザーメスや電気メスを原則として使用しないこと。[酸素中では突然発火したり、発火による気道熱傷等のおそれや有毒ガス発生の可能性がある]

#### 2. 使用方法

1) 気管切開術後においては、皮膚から気管へのルートが確立していないため本品の再挿管が困難となる場合があるので、本品が気管切開孔より抜けないうっかりと固定できるような処置を講ずること。  
本品が抜け再挿管する場合、皮下へ異所留置するおそれがあるので、再挿管後に換気状態の確認を十分に行うこと。また、再挿管時、気道が確保できない場合に備えて、緊急気管挿管等の準備を整えておくこと。

2) 本品を呼吸器回路等と接続する場合は、乾いた状態で確実に接続されていること（リーク、閉塞、接続が緩いなどの問題がないこと等）を確認すること。[接続が不完全な場合、換気障害等を引き起こすおそれがある]（詳細は【使用上の注意】1. 重要な基本的注意の1)を参照すること）

### 【禁忌・禁止】

#### 1. 使用方法

1) 再使用禁止

#### 2. 併用医療機器

1) パルプには、三方活栓等を接続しないこと。[破損の原因となる]（詳細は【使用上の注意】2. 相互作用の1)を参照のこと）

2) 内筒を有する麻酔回路（ジャクソンリリース）等に接続しないこと。[呼吸が吐けなくなることがある]（詳細は【使用上の注意】2. 相互作用の1)を参照のこと）

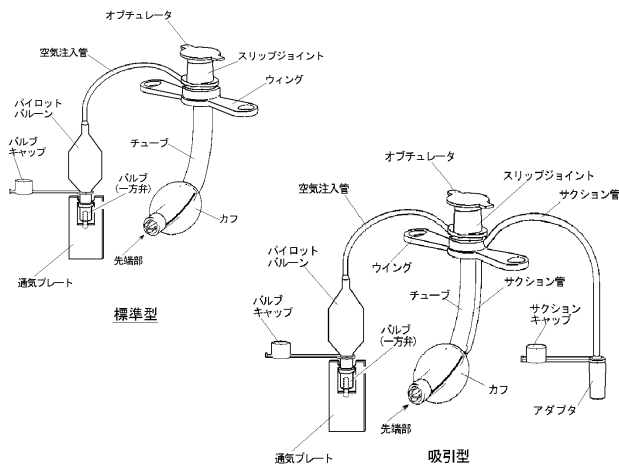
3) 15mmスピーチバルブや15mmキャップを接続しないこと。  
[本品は窓付き製品ではないため、接続すると呼吸困難となる]（詳細は【使用上の注意】2. 相互作用の1)を参照のこと）

\*\*4) サクション管のアダプタには、輸液回路等を接続しないこと。[呼吸困難の原因となる]（詳細は【使用上の注意】2. 相互作用の1)を参照のこと）

### 【形状・構造及び原理等】

1. 本品は、シリコンゴム製の気管切開チューブであって、サクシジョン管の有無により、標準型と吸引型がある。

2. 何れの形状も挿管時のチューブ補強を目的とした、オブチュレータがセットされている。

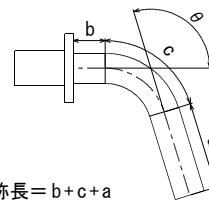


### 〈材質〉

各部の名称	原 材 料
チューブ、カフ、ウィング、サクシジョン管	シリコンゴム
オブチュレータ	ポリプロピレン

本品はラテックスフリーである。

\*《表1：主要寸法(平均値)》



公称長 = b + c + a

チューブの長さ及び角度

呼称(Fr) / 内径-外径(mm)	チューブの長さ及び角度					カフの直径 (カフ内圧:15mmHg / 2.00kPa)
	a (mm)	b (mm)	c (mm)	公称長 (mm)	θ	
24 / 5.5-8.0	28.0	7.0	25.9	60.9	110°	19.6mm
27 / 6.0-9.0	30.0	8.0	27.9	65.9		19.8mm
29 / 6.5-9.7	31.5	8.7	26.5	66.7		21.9mm
30 / 7.0-10.0	32.5	9.0	25.8	67.3		24.0mm
32 / 7.5-10.7	33.0	9.7	27.5	70.2		24.1mm
33 / 8.0-11.0	33.5	10.0	28.2	71.7		26.1mm
35 / 8.5-11.7	35.0	11.3	30.3	76.6		28.9mm
36 / 9.0-12.0	36.0	12.0	31.2	79.2		29.2mm
39 / 9.5-13.0	38.0	14.0	34.3	86.3		29.0mm
40 / 10.0-13.3	38.0	14.5	44.6	97.1		32.5mm

### 〈原理〉

気管切開後の喉頭に作製された人工開口部より、チューブ状の本品を気管内に挿入することにより、気道開閉性の確保が可能となる。挿管後、気管内でカフを膨張させることにより、下部気道から上部気道への呼気又は吸気の漏れを防止することができる。

### 【使用目的又は効果】

気管切開孔より気管内に挿管し、気道の確保等に使用する。

### 【使用方法等】

#### 1. 操作方法

本品は滅菌済みであるので、そのまま直ちに使用できる。

#### 2. 一般的使用方法

##### 1) 留置前の準備

- ① 滅菌包装より丁寧に取り出し、破損等がないことを確認する。
- ② パルプに装着されている通気プレートを取り外し、廃棄する。
- ③ カフ内の空気を完全に（パイロットバルーンが収縮状態になるまで）抜く。
- ④ 規定容量の空気（3. 使用方法等に関連する使用上の注意の2) カフに関する事項の表2を参照）をカフ内に注入し、漏れ、片膨れ等のカフ検査を行う。
- ⑤ カフ検査後、カフ内の空気を完全に抜き、カフが収縮することを確認し、バルブよりシリンジを取り外す。
- ⑥ オブチュレータが抜去可能なことを確認した後、再セットする。

##### 2) 留置方法

- ① 気管切開孔周辺部の皮膚を清拭する。
- ② カフを含むチューブ先端部に潤滑作用を有する薬剤等を塗布した後、気管切開孔より慎重に挿管する。
- ③ 挿管後、オブチュレータを抜去し、廃棄する。
- ④ カフ内圧が20~25mmHg (2.66~3.33kPa) 以下となるよう、シリンジを用いてカフ内に空気を注入する。

- ⑤チューブの留置状態、気道の開閉性を確認した後、スリッジョイントに呼吸回路等を接続する。
- ⑥接続部及び呼吸回路等に異常がないことを確認した後、綿テープ等によりチューブを固定する。
- ⑦バルブ及びサクシジョン管を、具備されているキャップで閉じる。

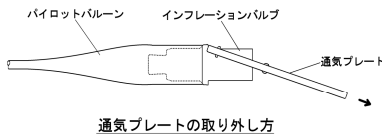
3) 挿管後のケア

- ①チューブ留置部位(体表)は、臨床上的判断に基づき適宜消毒する。
- ②チューブの挿管状態を常に確認する。
- ③カフの膨張状態を維持するため、定期的にカフ内圧を確認する。

3. 使用方法等に関連する使用上の注意

1) 一般的事項

- ①バルブに装着されている通気プレートは、次図に示すとおり、折り曲げながら引き抜くように取り外し、廃棄すること。[製造時に必要とした部品であり、使用時には不要である]



- ②チューブの先端孔には、潤滑剤等の薬剤を塗布しないこと。[チューブ内腔が閉塞する危険性がある]
- ③挿管は慎重に行うこと。[無理な挿管は、カフ破損、チューブのキンク、気管損傷等の原因となる]
- ④挿管状態を常に確認すること。[分泌物によるチューブ閉塞や、固定不良による自然抜去の危険性がある]

2) カフに関する事項

- ①使用前に、表2に示すカフの内圧が25mmHgとなる注入量にてカフ検査を行い、空気漏れ、片膨れ等の異常が認められた場合は使用しないこと。[シリコンゴム製品は、自己密着性があり、膨張不能や片膨れが生じることがある]

《表2：注入量(mL)とカフ膨張外径(mm)／平均値》

呼称(Fr)／ 外径	15mmHg(2.00kPa)		20mmHg(2.66kPa)		25mmHg(3.33kPa)	
	注入量	外径	注入量	外径	注入量	外径
24/8.0mm	5.4	19.6	5.7	19.8	6.1	20.1
27/9.0mm	5.0	19.8	5.3	20.2	5.7	20.4
29/9.7mm	6.7	21.9	7.1	22.1	7.3	22.3
30/10.0mm	8.5	24.0	8.8	24.4	9.4	24.5
32/10.7mm	8.1	24.1	8.6	24.5	9.0	24.8
33/11.0mm	9.4	26.1	9.9	26.4	10.3	26.8
35/11.7mm	11.1	28.9	11.6	29.2	12.0	29.5
36/12.0mm	11.1	29.2	12.0	29.5	12.6	29.8
39/13.0mm	9.8	29.0	10.6	29.2	11.1	29.5
40/13.3mm	16.9	32.5	17.9	32.7	18.8	33.3

- ②挿管する際は、カフ全体に潤滑作用を有する薬剤等を塗布すること。[塗布せずに挿管すると、カフ破損、気管損傷等の原因となる]
- ③カフを膨張又は収縮させる際は、シリンジの先端をバルブの奥まで確実に挿入すること。[挿入が不十分な場合、バルブ内の弁が開かず、カフ操作が行えない場合がある]
- ④カフが気管切開孔の気管軟骨に接触しないように挿管すること。[気管軟骨によるカフ損傷の危険性がある]
- ⑤カフを膨張させる際は、バルブより繊維(リント)等が混入しないよう注意すること。[バルブの機能が低下し、カフ収縮の原因となる]
- ⑥カフを膨張させる際は、清潔なシリンジを使用すること。[シリンジに付着しているリント等が、バルブ内に混入する危険性がある]
- ⑦使用時(挿管時)の空気注入量(カフ内圧)は、気管壁の毛細血管に血流障害を生じさせない圧(20~25mmHg(2.66~3.33kPa))以下とし、臨床上的判断により、気管をシール出来る最小限の空気注入量(カフ内圧)とすること。[過膨張は、カフ破損、気管損傷等の原因となる]
- ⑧カフ内圧の維持は、カフ圧計を用いて空気を追加注入するか、カフ内の空気を一旦抜き、速やかに臨床上的判断により決定した空気注入量(カフ内圧)となるよう、必要量の空気を再注入すること。
- ⑨挿管、抜管及び挿管位置の調節を行う場合は、カフ内の空気を完全に抜いた後に行うこと。[カフ内に空気が残ったまま挿管操作等を行うと、カフ破損、気管損傷等の原因となる]

3) オブチュレータに関する事項

- ①付属のオブチュレータ以外は使用しないこと。
- ②使用前に、オブチュレータが抜去可能なことを確認した後、チューブ内に再セットすること。
- ③挿管後は速やかにオブチュレータを抜去し、廃棄すること。[挿入された状態で使用すると、閉塞あるいは換気量低下の原因となる]

【使用上の注意】

1. 重要な基本的注意

- 1) 使用中は呼吸器回路等との接続状態を常に確認すること。[再接続、体位変換、激しい咳嗽等により、接続部が外れることがある]
- 2) 付属の綿テープ以外の頸部固定具(ベルクロ(マジックテープ)をウイングのテープ穴に直接掛けるホルダ等)を使用する場合は、常にテープ穴が損傷していないことを確認すること。[ベルクロ等で損傷したまま継続使用すると、テープ穴破断により、チューブが気管切開孔より逸脱する危険性がある]
- 3) チューブ内の分泌物は、定期的に吸引すること。[吸引により閉塞が解除できない場合は、新しい製品に交換すること]
- 4) 吸引型にあっては、カフ上部に貯留した分泌物は、サクシジョン管より吸引すること。[吸引できない場合は、分泌物による閉塞が考えられるので、速やかにチューブの交換を行うこと]
- 5) 本品を使用する際は、警報装置付きのパルスオキシメータやカフノメータで、常に患者をモニターすること。
- 6) カフ膨張状態(カフ内圧)の確認は、表3を参考として、臨床上的判断に基づき定期的に行うこと。
- 7) 表3は、一定条件下(37°C、80%RHの大気中)での経時変化を示したデータで、使用時(挿管時)のデータではないので注意すること。[カフ内への空気注入量、チューブのサイズ、患者(気管の太さ、形状)等の様々な条件によっても、カフ内圧の経時変化は変わるため、カフ膨張状態(カフ内圧)の確認時間は、臨床上的判断により個々に決定すること]

《表3：カフ平均膨張径(mm)の経時変化(37°C、80%RH)》

サイズ(Fr)	24.27	29	30.32	33	35.36.39	40	
カフ膨張径	25mmHg(3.33kPa)注入時	20.0	22.3	24.5	26.3	29.5	33.3
	6時間後	19.8	22.0	24.3	25.3	29.0	32.2
	24時間後	19.4	21.4	23.6	24.8	28.3	31.0
	48時間後	19.2	21.3	23.1	24.0	27.7	29.7

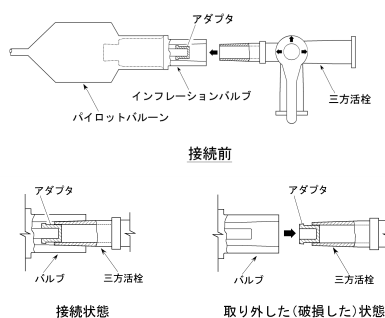
- 8) カフの膨張状態を確認する際は、カフ圧計の使用を推奨する。[カフ圧計使用の際は、カフ圧計付属の延長チューブ及びシリンジ以外は使用しないこと]
- 9) カフ内圧の変化量、又は空気残気量に、従前とは明らかに異なる程の変化が認められた場合は、自然リーク以外のカフ破損等の原因が考えられるため、速やかに新しいチューブと交換すること。
- 10) 非臨床試験によって本品はMR Conditionalであることが示されている。本品を装着した患者に対して、以下に示される条件下においては、安全にMR検査を実施することが可能である。[自己認証による]
  - ・ 静磁場強度は、3.0 T以下とする。
  - ・ 最大空間磁場勾配は、26 T/m以下とする。
  - ・ MR装置が示す全身最大SARIは2 W/kg(通常操作モード)
 上記条件で15分のスキャン時間において本品に生じうる最大の温度上昇は0.8°C未満である。本品が3TのMR装置における勾配磁場エコー法による撮像で生じうるアーチファクトは本品の実像から43.7 mmである。

2. 相互作用(他の医薬品・医療機器等との併用に関すること)

\*\*1) 併用禁忌(併用しないこと)

医療機器の名称等	臨床症状・措置方法	機序・危険因子
三方活栓や輸液用延長チューブのコネクタ	バルブに接続しないこと。	破損により、空気注入(抜去)不能となる。(詳細は、三方活栓によるバルブ破損を参照)
内筒を有する麻酔回路(ジャクソソリース)	接続しないこと。	本品を閉塞させ、呼吸が吐けなくなる。
15mmスビーチバルブ及び15mmキャップ	接続しないこと。	呼吸困難となる。
輸液回路の三方活栓やコネクタ	サクシジョン管のアダプタに接続しないこと。	気管内へ薬液が投与され、呼吸困難の原因となる。

### 〈三方活栓によるバルブ破損〉



### 2) 併用注意(併用に注意すること)

- ①本品を介して高濃度酸素を投与している場合は、本品の使用部位付近でレーザー治療器(レーザーメス)や電気手術器(電気メス)を原則として使用しないこと。[酸素中でレーザー治療器や電気手術器を使用すると、突然発火したり、発火により気道熱傷等のおそれや有毒ガス発生のおそれがある]
- ②麻酔時、カフ内圧の上昇や減少に注意すること。[亜酸化窒素ガスがカフを透過し、カフ内圧を変動させ、高くなりすぎた場合、気管が損傷するとの報告がある]

### 3. 不具合・有害事象

本品の使用に際し、以下のような不具合・有害事象が生じる可能性がある。

#### 1) 重大な不具合

- ・分泌物、挿管時に用いた潤滑剤等によるチューブ閉塞
- ・キックによるチューブ閉塞
- ・気管軟骨等によるカフ損傷

#### 2) 重大な有害事象

- ・換気不全
- ・気管後壁損傷
- ・潤滑剤、分泌物等のチューブ閉塞による換気不全
- ・チューブのキックによる換気不全
- ・皮下気腫、縦隔気腫、気胸
- ・無気肺
- ・反回神経麻痺
- ・過大なカフ圧による気管損傷、気管壁壊死、気管食道瘻、気管腕頭動脈瘻、気管無名動脈瘻
- ・気管肉芽形成、気管狭窄、抜管困難症
- ・肺炎、気管支炎
- ・誤嚥による肺炎

### 【保管方法及び有効期間等】

#### 1. 保管方法

水濡れに注意し、高温、多湿な場所及び直射日光を避けて、清潔な状態で保管すること。

#### 2. 有効期間

使用期限は製品ラベルに記載。[自己認証(当社データ)による]

### 【製造販売業者及び製造業者の氏名又は名称等】

製造販売元 富士システムズ株式会社  
TEL 03-5689-1927