

機械器具 25 医療用鏡

一般医療機器 特定保守管理医療機器 可搬型手術用顕微鏡 (JMDNコード：36354020)

マイクロスコープ AM-5000

【警告】

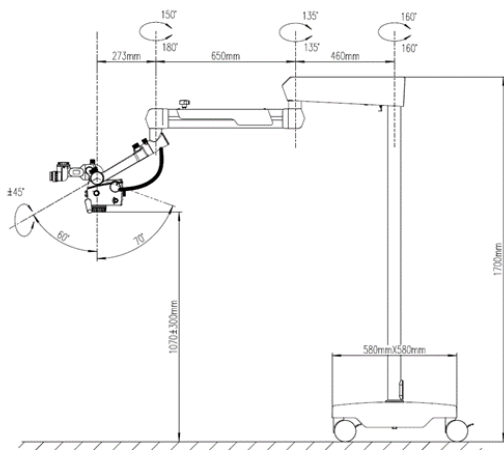
- ・アームを伸ばした状態で本品を移動しないこと。[転倒の恐れがあるため]
- ・アーム間および可動部付近に手や指を挟まないように注意すること。
- ・顕微鏡の対物レンズを見るなど、顕微鏡の光源を直接見ないようにすること。[眼を損傷する恐れがあるため]

【禁忌・禁止】

- ・光アレルギーのある患者には使用しないこと。
- ・眼科手術あるいは、直接眼に照射をしないこと。

**【形状・構造及び原理等】

<形状>



- ・床からアームまでの高さ：1700mm
- ・アームの長さ
 - 第一アーム 460mm
 - 第二アーム 650mm または 950mm (オプションで選択可能)
- ・標準重量：90Kg (アームの長さ、付属品によって変わる)
- ・アーム、顕微鏡本体の動きの角度は標準角度
- ・材質
 - 顕微鏡本体、アーム：アルミニウム合金
- ・4Kカメラ内蔵

<構成>

本品は顕微鏡本体、アーム、キャスター付きスタンドにより構成され、目的に合わせて付属品、オプション品を組み合わせて使用する。セット、または保守・メンテナンス等の必要に応じて構成部品を単独で輸入、販売することがある。

<付属品>

電源コード、HDMIコード、保存用USB、マウス、シリコンカバー、マイクロスコープ対物レンズカバー、ダストカバー

<オプション部品>

エクステンダー (25mm/35mm/50mm) 3種類、1.6倍エクストラマグニファイヤー、カメラアダプター、モバイルフォンアダプター、モニターアーム、フットペダル、形状の違うハンドル、ハンドルカバー

<仕様>

変倍システム	6段階 (0.3×, 0.5×, 0.8×, 1.2×, 2×, 3×)
総合倍率	1.4×～22.8×
対物レンズ 作動距離	198-455mm
接眼レンズ	倍率 12.5×、調節範囲：±7D
接眼レンズ 傾斜角度	0～180°
瞳孔間距離調節範囲	50～75mm
照明/照度	LED照明/90,000Lux
カラーフィルター	オレンジ/グリーン
電氣的定格	AC100-240V、50/60Hz
電撃に対する保護の形式	クラスⅡ機器

※オプションの1.6倍エクストラマグニファイヤーを使用すると、倍率を1.6倍大きくすることができる。

【使用目的又は効果】

治療、検査及び主として外科処置に用いる光学顕微鏡のうち、天井または壁面等の施設に固定されない機器。

【使用方法等】

- (1) 電源コードを接続し、本体アーム部分の主電源スイッチを入れる。
- (2) 周囲に接触するものがないかをご確認の上、アームを伸ばし、作業に適した状態に調整する。
- (3) フィルターの選択をする。
- (4) 顕微鏡の位置を作業に適した位置に調整する。
- (5) 倍率の調整をする。
- (6) フォーカスの調整をする。
- (7) 使用後は主電源スイッチをオフにし、電源コードを抜き取る。
- (8) 周囲に接触するものがないかをご確認の上、アームを折りたたむ。

【使用上の注意】

- (1) 室内の水平かつ堅牢な床に設置して使用すること。
- (2) 本品に水がかからない位置に設置すること。
- (3) 気圧、温度、湿度、日光、塩分などを含む空気により悪影響を生ずる恐れのない場所に設置すること。
- (4) 傾斜、衝撃、振動(運搬、設置時を含む)など安定状態に注意すること。
- (5) 患者および術野の上では、バランス調整やアクセサリの交換

取扱説明書を必ずご参照ください。

を行わないこと。

- (6) 顕微鏡本体がキャストスタンドに取り付けられ、ネジが締まっていることを確認すること。

【保管方法及び有効期間等】

<保管環境条件>

- (1) 温度：-40℃～55℃
- (2) 相対湿度：10%～80%
- (3) 気圧：500hPa～1060hPa

【保守・点検に係る事項】

- (1) 使用後は感染に十分注意しながら、血液、体液、組織等の汚れを除去すること。表面は湿らせた布で拭くことができますが、刺激性や腐食性のある洗浄剤は使用しないこと。ふき取りの際は電源を切って行うこと。
- (2) システムに付着したほこりはブローヤや柔らかいブラシで除去すること。
- (3) 使用後はカバーをかけるなどし、埃が付着しないよう保管すること。
- (4) 長期間使用しなかった場合は、使用前に機器が正しく正常に機能するかを必ずチェックし、安全確認を行うこと。

【製造販売業者及び製造業者の氏名又は名称等】

製造販売業者：プレミアムプラスジャパン株式会社
電話番号 06-6845-0066

製造業者 : Alltion (Guangxi) Instrument Co.,Ltd.
(国名：中華人民共和国)