

器 21 内臓機能検査用器具
管理医療機器 永久磁石式全身用MR装置(37652000)

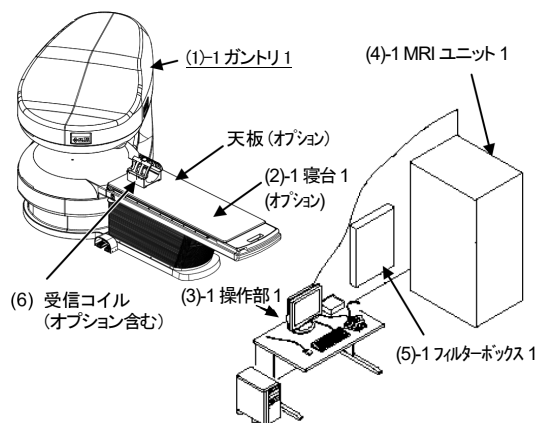
特定保守管理医療機器/設置管理医療機器

MR イメージング装置 APERTO Lucent *

【警告】

〈使用方法〉

高周波ループが形成されないよう、常に注意すること。(詳細については、【使用上の注意】重要な基本的注意及び取扱説明書(機器概要、安全編)安全にご使用いただくための注意事項の章を参照のこと。)[高周波磁場が発生している区域内で被検者の体内に高周波ループが形成されると、接触している箇所には火傷を負うおそれがあるため。]

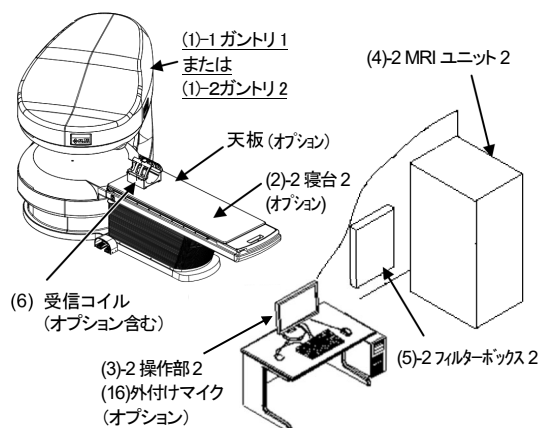


組合せ 1**

【禁忌・禁止】

〈使用方法〉

- 1) 導電性のある金属を含む貼付剤を使用したまま検査を行わないこと。[加熱により貼付部位に火傷を引き起こす可能性があるため。]
- 2) 金属や電気・電子部品を含む医療機器等が植込み又は留置された患者には、原則MR検査を実施しないこと。[植込み又は留置された医療機器等の体内での移動、故障、破損、動作不良、火傷等が起こるおそれがある。] ただし、条件付きでMR装置に対する適合性が認められた医療機器の場合を除く。検査に際しては、患者に植込み又は留置されている医療機器の添付文書等を参照のうえ、撮像条件等を必ず遵守すること。
- 3) 金属を含む医療機器等をMR検査室に持ち込まないこと。[MR装置への吸着、故障、破損、火傷等が起こるおそれがある。] ただし、条件付きでMR装置に対する適合性が認められた医療機器の場合を除く。検査に際しては、使用する医療機器の添付文書等を参照のうえ、適合する磁場強度を必ず確認すること。



組合せ 2 または組合せ 3**

構成品と組合せ **

構成品	組合せ 1	組合せ 2	組合せ 3
(1)-1 ガントリー 1	○	○	×
(1)-2 ガントリー 2	×	×	○
(2)-1 寝台 1 (オプション)	○	×	×
(2)-2 寝台 2 (オプション)	×	○	○ 注2
(3)-1 操作部 1	○	×	×
(3)-2 操作部 2	×	○	○
(4)-1 MRI ユニット 1	○	×	×
(4)-2 MRI ユニット 2	×	○	○

** 【形状・構造及び原理等】

〈構成及び各部の名称〉

本装置は以下のユニットにより構成される。

本製品には取扱説明書がありますので、必ず確認してください。

(5)-1	フィルターボックス1	○	×	×
(5)-2	フィルターボックス2	×	○	○
(6)	受信コイル (オプション含む)	○	○	○
(7)	DICOM I/F	○	○	○
(8)	付属品	○	○	○
(9)-1	MRI 用システムソフトウェア 1:名称「ORIGIN5」	○	×	×
(9)-2	MRI 用システムソフトウェア 2:名称「ORIGIN7」	×	○	○
(10)	磁場変動補正装置 (オプション)	○	○	○
(11)	シムコイル (オプション)	○	○	○
(12)-1	オペレータコール1 (オプション)	○	×	×
(12)-2	オペレータコール2 (オプション)	×	○	○
(13)	DICOM PRINT (オプション)	○	○	○
(14)-1	UPS1 (オプション)	○	×	×
(14)-2	UPS2 (オプション)	×	○	○
(15)	ゲーティング機能パッケージ (オプション)	○	○	○
(16)	外付けマイク (オプション)	×	○	○
(17)	GPU (オプション)	×	○	○

注1:「○」は組合せに使用する構成部品、「×」は組合せに使用しない構成部品を示す。*

注2:組合せ3は、(2)-2 寝台2が必ず組み合わされる。**

詳細は、装置付属の取扱説明書(機器概要、安全編)第2章を参照のこと。

〈電気的定格〉

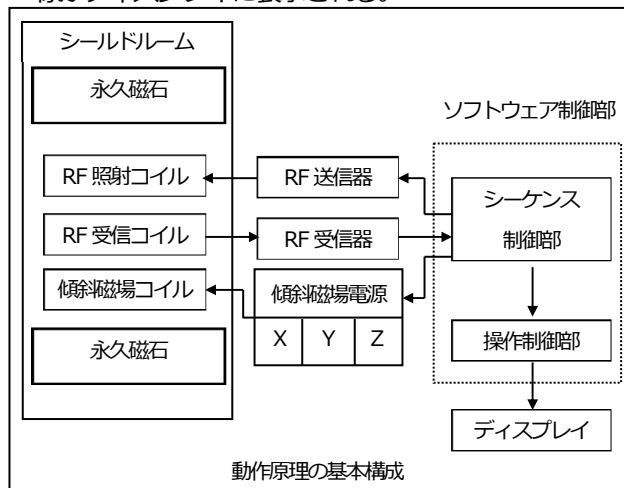
- (1)定格電源電圧
単相交流 200V±10%
- (2)定格電源周波数
50/60Hz±1Hz
- (3)電源容量
9.5kVA
- (4)電撃に対する保護の形式
クラス I
- (5)電撃に対する保護の程度
B形装着部 (一部 BF 形装着部)

〈本体(ガントリ1またはガントリ2)寸法及び質量(許容差:±10%)〉 **

- 寸法 幅 1,500mm×高 1,898mm
×奥行 2,450mm
- 質量 ガントリ1: 13,500kg **
ガントリ2: 15,000kg **

〈動作原理〉

被検者を静磁場の発生する永久磁石の間に置き、高周波磁場を作る RF 照射コイルと傾斜磁場を作る傾斜磁場電源によって、そのエネルギーを吸収したプロトンが元の状態に戻るときに放出する電磁波を受信コイルにて検出する。これにより得られた信号は RF 受信器によって適切な処理を施されたのち、ソフトウェア制御部で画像化され、任意の断層像がディスプレイに表示される。



【使用目的又は効果】

被検者に関する磁気共鳴信号をコンピューター処理し、再構成画像を診療のために提供すること。なお、MR装置の静磁場強度は4テスラ以下である。

*** 【使用方法等】

〈設置上の注意〉

- 次に示すような場所には設置しないようにすること。
- (1)周囲温度が+20℃未満または+24℃を超える場所
- (2)気圧が700hPa未満または1,060hPaを超える場所
- (3)有害なガスにさらされる場所
- (4)湿度が過度に高い場所
- (5)湯気にさらされる場所
- (6)水滴がかかる場所
- (7)ほこりまたは砂埃の多い場所
- (8)過度に油蒸気の多い場所
- (9)塩分を含んだ空気にさらされる場所
- (10)可燃性雰囲気、例えば空気・可燃性麻酔ガスや酸素・可燃性麻酔ガスのある場所
- (11)過度の振動または衝撃を受ける場所
- (12)0.1°を超える傾斜が与えられる場所
- (13)電源電圧が異常に変動する場所(200Vac±10%以内)
- (14)電源電圧が負荷中に過度に降下あるいは上昇する場所
- (15)直射日光にさらされる場所

- (16)近くに強磁場を発生するものがある場所
 (17)近くに強磁性体のある場所

〈使用環境条件〉

装置を安全に正しく動作させるために、次の環境条件を遵守すること。

設置場所	ユニット名	熱流 ※1 W{kcal/h}	温度(°C)	相対湿度(%)
撮像室	ガントリ	500(430)	+20~ +24 (±3°C/h 以下)	45~ 60
	寝台	35(30)		
操作室	操作部	600(515)		
	MRI ユニッ ト	1,825 (1,570)	+18~ +26	45~ 60
	レーザーイ メージャー	930 (800)※2		

※1 熱流とは空気中における発熱量を示す。

※2 機種により発熱量は変わる。

〈使用方法〉

使用前の準備 **

- (1)装置の外観、表示器などに異常が無いか確認し、寝台の動作範囲およびガントリ周辺に障害物などが無いか確認する。
- (2) 組合せ 1 の場合は、「CPU ON/OFF」スイッチを押してから、「MR ON/OFF」スイッチを押してシステム全体の電源を ON する。
 組合せ 2 または組合せ 3 の場合は、「CPU ON/OFF」スイッチを押してから、「GANTRY ON/OFF」スイッチを押してシステム全体の電源を ON する。 **

使用中

- (1)寝台に被検者をのせ、被検者に受信コイルを装着する。
- (2)寝台を上下動及び天板を前後動させ、スライス位置を被検部位の中心に定める。
- (3)さらに天板を前後動させ、被検部位を磁石ガントリの静磁場中心位置まで移動させる。
- (4)操作部のマウス及びキーボードにより被検者コード、被検者名及び撮像部位等の画像情報を設定・入力する。
- (5)位置決め計測パラメータを設定したのち、スタートボタンを押し、位置決め計測を開始する。
- (6)位置決め計測終了後、位置決め画像が再構成され操作卓上のディスプレイに表示される。
- (7)位置決め画像より計測するスライス位置をマウスにより設定する。
- (8)計測パラメータを設定した後、スタートボタンを押し、計測を行う。
- (9)計測終了後、画像が再構成され、ディスプレイに表示される。
- (10)表示された画像に対して、マウスでそれぞれ

の診断に適した値のウィンドウ値に設定し診断像を得る。

- (11)天板を移動させ被検者をガントリから出す。
- (12)被検者を寝台から下ろす。

なお、寝台が付属しない場合、上記の手順の中で寝台は使用しない。ガントリに記されたラインを目安として検査部位を静磁場中心位置に移動する。

使用後の作業 **

- (1)全てのフォルダをクローズする。
- (2)組合せ 1 の場合は、「MR ON/OFF」スイッチを押して操作部以外のシステムを OFF する。
 組合せ 2 または組合せ 3 の場合は、「GANTRY ON/OFF」スイッチを押して操作部以外のシステムを OFF する。 **
- (3)画面上の「Shutdown」メニューから「Shutdown」を選び、操作部の電源を遮断する。

〈接続可能な MR 装置〉

本装置の構成の受信コイルは、以下の機器又は添付文書で指定する認証/承認された MR 装置に接続することができる。

一般的名称： 永久磁石式全身用 MR 装置
 販売名： 日立 MR イメージング装置 Aperto シリーズ
 医療機器認証番号： 21400BZZ00113000
 製造販売業者： 株式会社日立製作所

一般的名称： 永久磁石式全身用 MR 装置
 販売名： M R イメージング装置 Aperto シリーズ *
 医療機器認証番号： 21400BZZ00113000
 製造販売業者： 富士フイルムヘルスケア株式会社 *

一般的名称： 永久磁石式全身用 MR 装置
 販売名： 日立 MR イメージング装置 APERTO Eterna
 医療機器認証番号： 221ABBZX00154000
 製造販売業者： 株式会社日立製作所

一般的名称： 永久磁石式全身用 MR 装置
 販売名： M R イメージング装置 APERTO Eterna *
 医療機器認証番号： 221ABBZX00154000
 製造販売業者： 富士フイルムヘルスケア株式会社 *

【使用上の注意】

〈使用注意（次の被検者には慎重に適用すること）〉

- 1) 鎮静剤を服用している被検者、意識のない被検者、又は麻痺などにより身体の一部の感覚がない被検者。
[被検者が、気が付かないもしくは意思を伝達できず、重篤な火傷等の健康被害につながるおそれがあるため。]
- 2) 心停止の可能性が通常より高い被検者
- 3) 緊急医療処置の必要性が通常よりも高い被検者
- 4) 発作あるいは閉所恐怖症反応の可能性のある被検者
- 5) 代償障害性心臓病被検者、発熱性被検者、発汗障害性被検者

〈重要な基本的注意〉

- 1) MRI 検査を行う前に、一般社団法人日本画像医療システム工業会作成の「MR 入室前のチェックリスト※」等の情報を参考に、MRI 検査室内及び被検者に対し、金属を含む医療機器等の有無を確認すること。（【禁忌・禁止】の項を参照のこと。） ※一般社団法人日本画像医療システム工業会ホームページ（安全管理情報）<http://www.jira-net.or.jp/anzenkanri/top/index.htm>
- 2) 被検者にはあらかじめ検査の概要や磁場による影響などを説明し、被検者が操作者に異常を伝える手段を講じ、異常を感じたらインターコム等で、いつでも操作者に知らせるように説明すること。
- 3) 検査中に被検者の容体に関する緊急事態が発生した場合は、緊急停止ボタン **EMERGENCY** もしくは **ABORT** により撮像を停止させ、必要に応じ被検者を検査室外に運び出し必要な応急処置等を行うこと。
- 4) 検査の際、（左右の大腿の内側、左右のふくらはぎ、両手、手及び体幹部、左右の足首など）皮膚どうしや手足が身体他の皮膚に接触すると高周波電流のループが発生し、火傷を生じる可能性があるため注意すること。
また、ガントリの内壁、RF コイルや心電図モニター等のケーブル・コード類と皮膚が接触、あるいは近接していても火傷が生じる可能性があるため注意すること。詳細については、取扱説明書（機器概要、安全編）安全にご使用いただくための注意事項の章を参照のこと。
- 5) ケーブル類が、ループを形成したり、交差をしないようにポジショニングの際に注意すること。
[ケーブルが過熱し、被検者の皮膚と接触すると火傷につながる可能性があるため。]
- 6) 被検者の体温上昇を防ぐため、検査室内の換気に注意し、適宜休憩をとるなど対策をとる

こと。又、衣類が湿っている場合には、発熱や火傷のおそれがあるため、乾いた検査着等に替えて検査を行うこと。

- 7) 被検者の体重は必ず正確な数値を入力すること。[入力数値が不適切な場合、スキャンが中止されたり、被検者に不適当な量の RF パルスが照射されるおそれがあるため。]
- 8) 検査にあたっては被検者に騒音がする旨を伝え、被検者及び検査室内にいる介助者及び操作者の聴力保護のため、必要に応じて耳栓やヘッドホンなどの遮音器具を装着すること。
- 9) 特に麻酔下の被検者は高い音圧に対する許容度が通常よりも低い可能性があり音に対して敏感なので注意すること。
- 10) 妊婦、胎児、新生児、乳幼児、及び高齢者の場合、不安が高まることにより、許容音量でも影響をおよぼす可能性があるため注意すること。
 - 1) 1) 架台や寝台の動作時は、被検者の手足指等の身体の一部、或いは、衣服、ケーブル、輸液チューブ等が装置に挟まれて、被検者がけがをしないよう十分注意すること。
 - 1) 2) 被検者の寝台からの落下や体動によるアーチファクトを防止するために、被検者に撮影中は身体を動かさないように十分に説明し、必要に応じ付属の専用固定ベルト等で被検者を固定すること。
 - 1) 3) 高齢者・小児等、介助が必要と思われる場合は介助者をつけること。
 - 1) 4) 被検者位置決め用のレーザーマーカのレーザー光を、被検者が直視しないように指示すること。
 - 1) 5) 検査室のドアが開いているときは、検査を開始しないこと。
 - 1) 6) 装置の近くで、可燃性及び爆発性の気体を使用しないこと。
 - 1) 7) 耐荷重（次に示す）以上の体重の被検者には使用しないこと。[装置を正常に作動させるため。]
寝台 1：180kg(電動時)、225kg(手動時)
寝台 2：200kg(電動時)、240kg(手動時)
- 1) 8) 検査室内での使用が指定又は推奨されていない医療機器や周辺機器、携帯電話などの電波利用機器を含む電子機器は、MR 装置による静磁場、傾斜磁場、RF 磁場により動作が阻害されたり故障する可能性がある。また、これらの機器を MR 装置の周辺で使用した場合、MR 装置の正常な動作を阻害する可能性があるため注意すること。
- 1) 9) 指定又は推奨されていない機器を MR 装置に接続した場合、所定の EMC（電磁両立性）性能を発揮できないおそれがあるため指定機器以外に接続しないこと。

〈妊婦、産婦、授乳婦及び小児等への適用〉
本装置を妊婦及び妊娠の疑いのある者及び授乳中の者へ使用する場合は、医師の指示のもとで慎重に行うこと。

〈その他の注意〉

- 1) 被検者の容態が悪化等した場合に備え、磁場の存在を考慮した緊急医療処置の手順を定め、実行できる様にしておくこと。詳細については、取扱説明書（機器概要、安全編）安全にご使用いただくための注意事項の章を参照のこと。
- 2) 一般的に MR 装置では技術的・生理学的要因により、画像アーチファクトが生じる可能性がある。アーチファクトを補正または軽減させる方法は、装置に付属されている取扱説明書（機能編）、良い画像を得るために（画質編）を参照すること。
- 3) この製品は天然ゴムを使用している。天然ゴムは、かゆみ、発赤、蕁麻疹、むくみ、発熱、呼吸困難、喘息様症状、血圧低下、ショックなどのアレルギー性症状をまれに起こすことがある。このような症状を起こした場合には、直ちに使用を中止し、適切な措置を施すこと。
この製品で天然ゴムを使用している部分は、オペレータコイル 2(オプション)のカバー内部の本体である。

**【保管方法及び有効期間等】

〈保管方法〉

周囲温度：-20～+55℃（組合せ 1）、
-15～+55℃（組合せ 2 または組合せ 3）**

相対湿度：10～95%（結露、氷結のないこと）

気圧：700～1,060hPa

〈耐用期間〉

10 年 [自己認証（当社データによる）]。

（但し付属品の受信コイルは 3 年[自己認証（当社データによる）]）

（但し、指定された使用環境において標準的な頻度で使用され、指定の保守点検と定期交換部品・消耗品の交換をした場合の年数であり、使用状況によっては異なる場合がある）

【保守・点検に係る事項】

〈使用者による保守点検（日常点検）〉

- 1) 目視による点検
- (1) 外観の確認
装置の外観に異常がないことを確認すること。
・コイル本体及びコイルケーブル等に、損傷や摩耗がないこと。
- (2) 清浄性の確認
清浄な状態であることを確認すること。
・ガントリ、寝台、パッド、コイル等に被検者の

体液、血液、汚物および造影剤等が付着していないこと

2) 機能の確認

(1) 装置の正常状態の確認

装置が正常状態・正常動作を確認すること。

・寝台の動作

・システムの起動

・異音、異臭がないことを確認すること。

(2) 安全機能の確認

所定の安全機能が作動することを確認すること。

・インターコム

(3) 画質の確認

ファントムによる画質確認を行うこと。

※詳細は取扱説明書（機能編）第 5 章を参照すること。

〈業者による保守点検〉

定期点検を弊社または弊社の指定する業者に依頼すること。点検項目とその点検頻度（時期）については、弊社または弊社の指定する業者に相談すること。なお、詳細は取扱説明書（機器概要、安全編）第 5 章を参照すること。

【主要文献及び文献請求先】

〈主要文献〉

1.平成 25 年 5 月 20 日付 薬食安発 0520 第 1 号、
薬食機発 0520 第 4 号連名通知 「磁気共鳴
画像診断装置に係る使用上の注意の改訂について」

2.平成 17 年 8 月 22 日付 薬食安発第 0822001
号、薬食機発第 0822001 号連名通知 「磁気
共鳴画像診断装置に係る使用上の注意の改訂
指示等について」

*【製造販売業者及び製造業者の氏名又は名称等】

製造販売業者 富士フイルムヘルスケア株式会社 *
連絡先 富士フイルムヘルスケア株式会社

柏事業所 *

電話番号 04-7131-4151

〔販売業者（販売店）〕