

機械器具 17 血液検査用器具
一般医療機器 グルコース分析装置 JMDNコード:36730000
特定保守管理医療機器 ケアシストⅡ

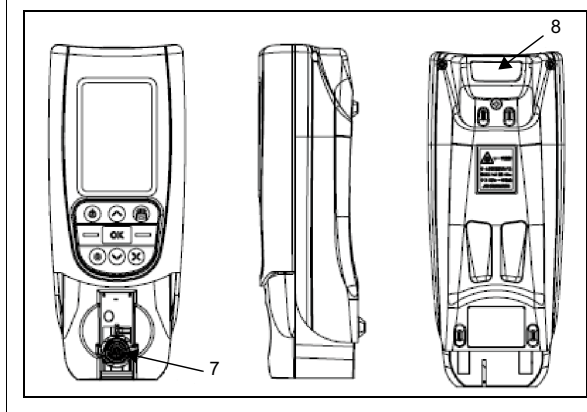
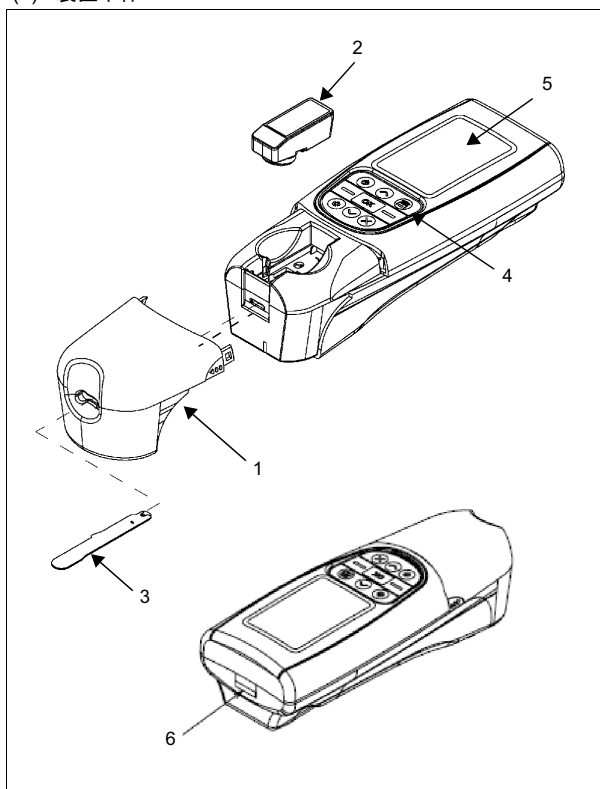
【警告】
 ・実際の血糖値より高値を示すことがあるので、以下の患者には使用しないでください。[その偽高値に基づきインスリン等の血糖降下剤を投与することにより、昏睡等の重篤な低血糖症状があらわれるおそれがあります。]
 - プラリドキシムヨウ化メチルを投与中の患者

【禁忌・禁止】
 ・当該機器を使用する際は可燃性や爆発性の気体を使用しないこと。[火災のおそれがあるため]

【形状・構造及び原理等】

1) 構造・構成ユニット

(1) 装置本体

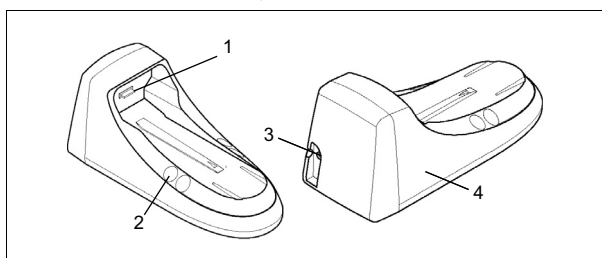


番号	名称	機能
1	タンクカバー	測定部を保護し、バッファタンク、キャップ膜の交換時に取りはずします。
2	バッファタンク	測定電極を洗浄します。
3	チップフィルタ	検体をサンプリングします。血球分離膜が貼付されています。
4	操作パネル	本装置の操作をします。
5	表示画面	測定および設定の表示をします。
6	コネクタ	ドッキングステーションと接続します。
7	キャップ膜	測定対象中のグルコースを過酸化水素に変換します。
8	レーザー照射窓	バーコード読み取りのためのレーザーをここから照射します。

本体寸法	84(W)×216.5(D)×65.5(H) mm	
本体質量	約510 g (バッファタンク、キャップ膜、バッテリー取り付け時)	
電源	本体内蔵電池駆動時: NiHバッテリー、DC 7.2 V、14.4 W ドッキングステーション-ACアダプタ接続時: ・ドッキングステーション(充電専用) ドッキングステーション(充電・通信用) AC 100 V、50/60 Hz、33 VA、DC 12 V、1.2 A ・ドッキングステーション(充電・プリンタ用) AC 100 V、50/60 Hz、70 VA、DC 12 V、2.5 A	
保護形式	本体内蔵電池駆動時 ドッキングステーション-ACアダプタ接続時	内部電源機器 クラスⅡ機器
適合規格	IEC61326-1:2005 に適合	
測定対象	全血検体(毛細管血、静脈血、動脈血)	
検体量	6 μL	
測定時間	20秒以内(チップフィルタ挿入～測定結果表示まで)	
測定条件	周囲温度: 10～35°C 相対湿度: 25～85%(結露しないこと)	
表示範囲	10～999 mg/dL	
再現性(CV%)	5.0%以下(全血検体 80～150 mg/dL)	

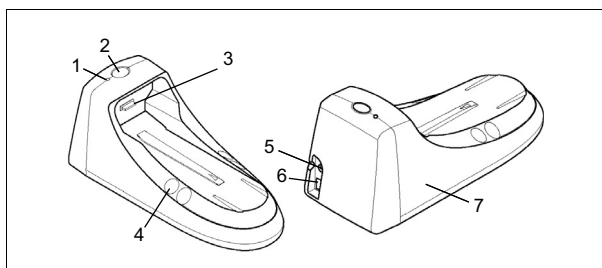
取扱説明書を必ず参照してください

- (2) ドッキングステーション(充電専用)(別売)
付属のACアダプタに接続して使用します。



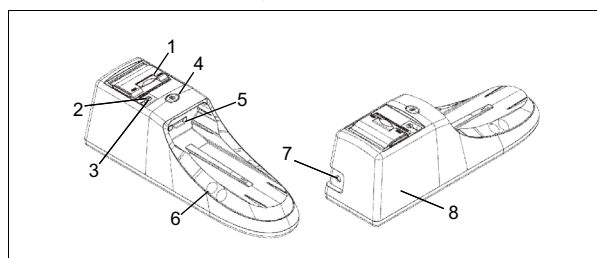
番号	名称	機能
1	DSコネクタ	装置本体と接続します。
2	各種溶液収納部	キャリブレータ、コントロールL、N、Hを収納します。
3	ACアダプタコネクタ	ACアダプタを接続します。
4	ケース外装部	—
寸法	110(W)×276(D)×122.5(H) mm	
質量	約470 g	
機能	装置本体の充電	

- (3) ドッキングステーション(充電・通信用)(別売)
付属のACアダプタに接続して使用します。



番号	名称	機能
1	通信ランプ	PCへのデータ転送中に点灯します。
2	SYNC ボタン	押すことでPCへのデータ転送が開始されます。
3	DSコネクタ	装置本体と接続します。
4	各種溶液収納部	キャリブレータ、コントロールL、N、Hを収納します。
5	ACアダプタコネクタ	ACアダプタを接続します。
6	通信コネクタ	Ethernetケーブルを接続します。
7	ケース外装部	—
寸法	110(W)×276(D)×122.5(H) mm	
質量	約540 g	
機能	装置本体の充電、Ethernetによるデータ通信	

- (4) ドッキングステーション(充電・プリンタ用)(別売)
付属のACアダプタに接続して使用します。



番号	名称	機能
1	プリンタ	測定結果を印刷します。
2	STATUSランプ	装置本体が接続されると緑色に点灯します。プリンタ用紙がない場合には赤色に点灯します。
3	FEEDボタン	押している間、プリンタ用紙が送られます。
4	印刷ボタン	指定された画面で押すと、測定結果が印刷されます。
5	DSコネクタ	装置本体と接続します。
6	各種溶液収納部	キャリブレータ、コントロールL、N、Hを収納します。
7	ACアダプタコネクタ	ACアダプタを接続します。
8	ケース外装部	—
寸法	110(W)×370(D)×124(H) mm	
質量	約960 g	
機能	装置本体の充電、専用プリンタ用紙への印刷	

2) 測定原理

測定原理は、グルコース酸化酵素固定膜と過酸化水素電極を組み合わせた酵素電極法です。

血中のグルコースは、グルコース酸化酵素を固定化したキャップ膜を透過するときに、その触媒作用によってグルコン酸と過酸化水素を生じます。過酸化水素は電極表面で分解され、このとき電極に電流が流れます。この電流を検出し、グルコース濃度を測定します。

【使用目的又は効果】

血液(全血)中の糖(ブドウ糖)を測定します。

本装置は、医療従事者が医療機関内(検査室、診察室、ベッドサイドなど)で使用できるように製造されたものです。

【使用方法等】

本製品の詳細な使用方法は付属の取扱説明書を参照してください。

1) 設置方法

- (1) 装置の設置
取扱説明書「設置条件」、「設置手順」の記載に従って、適した場所に本製品を設置します。
- (2) 構成部品、試薬の取り付け
取扱説明書「構成部品の取り付けおよび交換」の記載に従って、キャップ膜、バッファタンクを装置本体へセットします。
- (3) 装置の準備
本製品を設置後に初めて使用する場合は、取扱説明書「ならし運転」の記載に従って、ならし運転を行います。

取扱説明書を必ず参照してください

2) 使用方法

(1) 測定前の確認

取扱説明書「測定前に確認すること」の記載に従って、測定前の確認を行います。

(2) 校正

取扱説明書「校正」の記載に従って、校正を行います。

(3) 精度管理

校正をした後、取扱説明書「コントロールテスト」の記載に従って、装置本体の精度を確認します。

(4) 測定

取扱説明書「検体の測定」の記載に従って、測定を行います。

1. 基本画面から「検体測定開始」を選択するか、PIDを入力します。

2. チップフィルタを用いて血液をサンプリグします。

3. 画面の指示に従い、チップフィルタを装置に挿入します。

自動的に測定が開始されます。

測定が完了すると画面には測定結果が表示されます。

4. 画面の指示に従い、チップフィルタを抜き取ります。

(5) 使用後の操作

装置本体をドッキングステーションに接続し、充電状態にします。

* 【使用上の注意】

* 1) 重要な基本的注意

(1) 指先から採血する場合は、穿刺前に、必ず流水でよく手を洗ってください。

(2) 果物などの糖分を含む食品などに触れた後、そのまま指先から採血すると指先に付着した糖分が血液と混じり、血糖値が偽高値となるおそれがあります。(アルコール綿による消毒のみでは糖分の除去が不十分との報告があります。)

(3) 以下のような末梢血流が減少した患者の指先から採血した場合は、血糖値が偽低値を示すことがあるため、静脈血など他の部位から採血した血液を用いて測定してください。

- 脱水状態

- ショック状態

- 末梢循環障害

* (4) ヨウ素を含む外用薬を使用した部位からの採血は避けてください。[偽高値となるおそれがあります。]

(5) 測定する検体にヨウ素イオンを遊離するような物質(ブラリドキシムヨウ化メチル(PAM)など)が存在している場合には測定結果が正しくない可能性があります。

(6) 本製品のバーコードリーダーにはクラス2(最大出力:1 mW、波長:650 nm)のレーザーを使用しています。レーザー照射窓をのぞいたり、レーザー光を直視したりすることは、絶対にしないでください。

(7) 「チップフィルタを挿し込んで下さい」と表示されるまでは絶対にチップフィルタを挿入しないでください。装置駆動部またはキャップ膜が破損するおそれがあります。

(8) 「チップフィルタを抜いて下さい」と表示されるまでは絶対にチップフィルタを抜かないでください。装置駆動部またはキャップ膜が破損するおそれがあります。

(9) サンプリグは測定の直前に行ってください。サンプリグ後にチップフィルタを1分以内に装置に挿入しなかった場合、血液の凝固や水分の蒸発による影響が出るため、正しい測定結果が得られないことがあります。また、解糖阻止剤を使用しても、採血後3時間で平均10 mg/dLの血糖値低下傾向を示します。

(10) チップフィルタでサンプリグするときは、チップフィルタの目印ラインまで検体が満たされていることを確認してください。検体の吸い込み量が足りないと、正しい測定結果が得られないことがあります。

(11) チップフィルタでサンプリグした後は、チップフィルタ内に気泡が入っていないことを確認してください。

(12) 採血管を使用する場合は解糖阻止剤入りのものを使ってください。モノヨード酢酸、D-マンノース、クエン酸は測定値に影響を与えるので、解糖阻止剤として使用しないでください。

(13) 解糖阻止剤としてフッ化ナトリウムを使用する場合は、血液1 mLあたり1.25 mgを添加してください。解糖阻止剤としてフッ化ナトリウムが入っている採血管を使う場合は、採血量が不足(1/2以下)すると低値傾向を示します。

(14) 検体採取後すぐに測定してください。解糖阻止剤を使用しても、採血後3時間で平均10 mg/dLの血糖値低下傾向を示します。

(15) 解糖阻止剤としてフッ化ナトリウムを用いた場合、または冷蔵保存した血液が常温に戻っていない場合、血液の粘性が上がるため吸い込み速度が遅くなる場合があります。

(16) 生理食塩水などで検体を希釈しないでください。

(17) 体内における糖代謝の機序段階が異なるので、静脈血、動脈血、毛細血管で測定結果に差が生じます。

(18) 通常のヘマトクリット値の範囲(20~60%)では、測定値はほとんど影響を受けません。ヘマトクリット値がこの範囲より高値(低値)の場合は、測定値は実際より低値(高値)を示す傾向があります。

(19) 測定結果に基づく臨床診断は、臨床症状や他の結果などと併せて担当医師が総合的に判断してください。

(20) キャップ膜の電極へのセットは、迅速にしてください。その後、中央部に気泡、割れ、しわ、汚れ、繊維などの異物がないことを確認してください。キャップ膜は空気中で放置した場合4~5分で乾燥して白くなります。乾燥したキャップ膜は破損しやすくなり、性能が発揮できなくなることがあります。

(21) 電極にセットされたキャップ膜が乾燥している場合は、バッファタンクを取り付けて、膜が半透明になるまで湿潤させてからキャップ膜を取りはずしてください。乾燥したまま取りはずすと、電極の表面に膜が付着し、新しい膜を取り付けても本来の性能を発揮しないことがあります。

(22) バッファタンクに水道水などを入れて使わないでください。

(23) キャリブレーションやコントロール溶液ボトルのノズルの先端を指で触れないでください。

(24) 以下の部分は、絶対に手を触れたり、拭いたりしないでください。

- 電極/キャップ膜

- チップフィルタの血球分離膜

- 装置内部の駆動部

- バッファタンクのスポンジ

- バッファタンクのパッキン

(25) 装置本体を初めて使用するときは、装置内部の充電電池の電圧が低下しています。必ずドッキングステーションに接続して満充電状態にした後で使用してください。

(26) キャップ膜、バッファタンクが血液などで赤かったり黒ずんだりしている場合、またはキャップ膜に破れ、割れがある場合は、測定結果が正しくないことがあります。すみやかに新品と交換してください。

(27) 装置が汚れたときは、取扱説明書の記載に従って清掃してください。この際、アルコール系消毒剤や有機溶媒を含む液体は使用しないでください。装置が損傷することがあります。

取扱説明書を必ず参照してください

- (28) チップフィルタをケースから取り出すときには、手に血液などが付着していないことを確認してください。ケース内の別のチップフィルタが汚れてしまうことがあります。汚れたチップフィルタを使用された場合、正確な測定値を得られなくなったり、感染の危険を生じたりする可能性があります。
- (29) 蓋をしっかりと閉めていない状態で、チップフィルタのケースを落とすと、チップフィルタが外に飛び出してしまうことがあります。
- (30) 一度取り出したチップフィルタをケースに戻さないでください。チップフィルタは再使用できません。
- (31) チップフィルタの血球分離膜を傷つけないようにしてください。
- (32) 高濃度検体を連続して測定した場合、「測定の準備をして下さい」の時間が長くなることがあります。
- (33) バッファタンク、キャリブレーション、およびコントロール溶液を注ぎ足さないでください。ごみ、ほこりなどが混入し、測定誤差の原因となります。
- (34) 満充電状態が保てるように、使用しないときはACアダプタを接続したドッキングステーションに常時接続しておいてください。
- (35) 余分な水や薬品が装置の内部に落ちないように注意してください。

2) 相互作用（他の医薬品・医療機器等との併用に関すること）

【併用注意】(併用に注意すること)

- (1) 採血時の消毒剤として、ポビドンヨード(ヨウ素系消毒薬)を使用した場合、測定結果が正しくない可能性があります。また、消毒用アルコールを使用する場合には、使用した部位を十分に乾燥させてください。
- (2) マイクロ波治療器など、強力な電磁場や高周波を発生する機器の近くで使用しないでください。

3) その他の注意

- (1) 高温、多湿、直射日光、ほこり、塩分や硫黄分を含む空気などによる影響を受けない場所で使用してください。
- (2) 化学薬品の保管場所や、ガスの発生する場所で使用しないでください。
- (3) 装置本体に対して、傾斜、振動、衝撃(運搬時を含む)を与えないでください。

【保管方法及び有効期間等】

1) 保管方法

- (1) 以下の条件で保管してください。
周囲温度: -5 ~ 50°C
相対湿度: 85%以下
- (2) ほこりなどを避けるため、梱包ケースに入れて保管してください。
- (3) 保管中は装置本体が結露しないよう注意してください。
- (4) 1ヵ月以上使用しないときは、キャップ膜、バッファタンクを取りはずした状態で保管してください。

2) 構成部品の保管

チップフィルタ	保管条件: 室温(1~30°C) 有効期間: 14ヵ月
キャップ膜	保管条件: 冷蔵(2~10°C) 有効期間: 18ヵ月
バッファタンク	保管条件: 室温(1~30°C) 有効期間: 14ヵ月

3) 試薬の保管

キャリブレーション	保管条件: 室温(1~30°C) 有効期間: 14ヵ月
コントロールN	保管条件: 室温(1~30°C) 有効期間: 14ヵ月
コントロールLNH	保管条件: 室温(1~30°C) 有効期間: 14ヵ月
キャリブレーションH	保管条件: 室温(1~30°C) 有効期間: 14ヵ月

4) 耐用期間

使用開始(据付)後5年(自己認証(当社データ)による)定期的な保守点検の実施が必要です。場合によって、修理が必要となることもあります。

【保守・点検に係る事項】

1) 使用者による保守点検事項

- 取扱説明書「測定前に確認すること」を参照して、以下を確認してください。
 - 装置本体の確認
 - 構成部品および試薬の確認
- 本製品はキャップ膜と電極のなじみ具合、バッファタンクの汚れ、長期間使用によるキャップ膜の劣化などによって、得られる電流の値が変わっていきます。常に最良の状態に保つために、校正を実施してください(毎日)。
- 校正後、取扱説明書「コントロールテスト」に従い、装置本体が正常に作動していることを確認してください(毎日)。
- 本製品をオートクレーブにかけないでください。
- 取扱説明書「装置が汚れたときは」を参照して、装置本体を清掃してください。
- 長時間良好な状態でご使用いただくために、取扱説明書「保守・点検」に従って保守点検を実施してください。
- 本製品が故障したときは、取扱説明書「故障診断」に記載された範囲で使用者が処理し、それ以外の故障は販売代理店またはテクニカルコールセンターにご連絡ください。

【製造販売業者及び製造業者の氏名又は名称等】

1) 製造販売元

株式会社 堀場製作所
TEL 075-313-8121

2) 連絡先

製品に関する技術的なお問い合わせ、ご相談は下記へお願いします。
テクニカルコールセンター
フリーダイヤル 0120-313-882

取扱説明書を必ず参照してください