

機械器具 12 理学診療用器具
 手持型体外式超音波診断用プローブ (JMDNコード：40768000)
 管理医療機器 (特定保守管理医療機器)

プローブ HCS-8712M

【禁忌・禁止】

次の患者、部位には使用しないこと

- ・ 眼球への適用
 [眼球への適用を意図して設計されていない]
- ・ プローブの心臓への直接接触
 [マイクロショックのおそれ]

使用に係る禁止

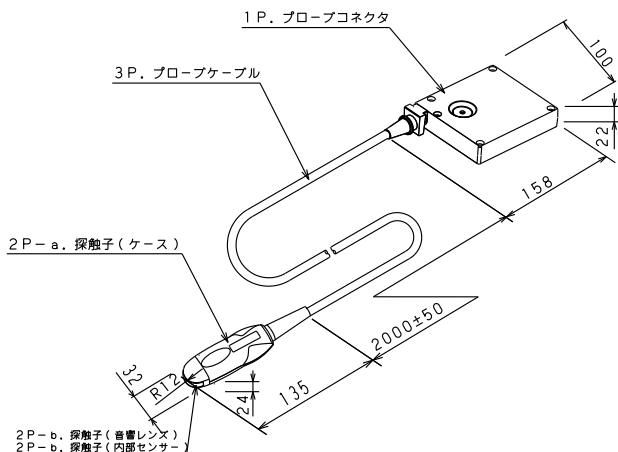
本装置は防爆型ではないので、装置の近くで可燃性及び爆発性の気体を使用しないこと

【併用禁忌】

除細動器との併用

[診断装置性能の劣化や故障のおそれ]

【形状・構造及び原理等】



1) 構成：本装置は、以下ユニットにより構成される。

- ◇ 本体 (プローブ) 1
 患者に接触する材料
 変性ポリフェニレンオキサイド樹脂
 シリコンゴム
- ◇ 取扱説明書 1

2) 本体寸法及び重量

寸法(mm) 探触子部 32 (幅)、24 (高)、135 (奥行)
 ケーブル長 2000±50mm
 質量 410g±50g

3) 動作原理

本品は、本多電子製超音波画像診断装置 (HS-1600) に接続され、電子走査型探触子で超音波パルス法を利用して体内に超音波を送信し、組織の反射波を受信して、表示するための超音波プローブです。

本体取扱説明書を必ず参照すること

【使用目的、効能又は効果】

超音波を用いて体内の形状、性状、動態を可視化し、画像情報を診断のために提供する装置に使用するプローブであること。

【品目仕様等】

- (1) ペネトレーション深度 80mm以上
- (2) 計測精度 距離分解能 2mm
 方位分解能 3mm
 距離精度 ±10%以内
- (3) 音響作動周波数 7.5MHz±20%以内
- (4) 音響出力 $I_{ZPTA} \leq 720 \text{ mW/cm}^2$
 $MI \leq 1.9$

【操作方法又は使用方法等】

1. 本品を本多電子製超音波画像診断装置 (HS-1600) に接続します。
2. 超音波画像診断装置の電源を入れます。
3. プローブ (探触子) 先端部の音響レンズ (2P-b) に超音波ゼリーを塗ってから、その部分を患者の無損傷の体表面上に当てます。
4. 使用後は、プローブ (探触子) は本体より外し、よく拭いてから湿気の少ない場所に保管します。プローブの体表接触面は、消毒用アルコールでクリーニングします。

【使用上の注意】

1. 使用注意 (次の患者には慎重に適用すること)
 - ・ 妊娠初期の患者に対する使用
 - ・ 胎児に対する高出力、長時間の使用
 超音波の熱的、機械的作用をよく理解した上で使用してください。
2. 重要な基本的注意
 1. モニターなどへの悪影響を与えるおそれがありますので、強電界中、強磁界中 (変圧器の近くなど) で使用しないでください。
 2. 電磁ノイズを発生する機器の近くや高周波を発生する機器 (医用テレメータ、コードレス電話など) の近くで使用しないでください。装置の誤動作の原因になったり、逆に障害を与えるおそれがあります。
 3. 装置には水などの液体がかからないように注意してください。液体の侵入は装置の故障の原因となるだけでなく、感電のおそれがあります。
 4. プローブを患者さんの上に放置しておくなど長時間同じ部位に当て続けると、低温火傷の可能性がありますので、このような使用は避け、診断情報を得

るための必要最小限の時間で診断を行なってください。

5. 医師及び法的有資格者以外の方は、使用しないでください。
6. 機器を設置するときには、次の事項を注意すること。
 - (1) 気圧、温度、湿度、日光、ほこり、塩分、イオウ分などを含んだ空気などにより悪影響を生じるおそれのない場所に設置すること
 - (2) 傾斜、振動、衝撃（運搬時を含む）などの安定したところに設置すること
 - (3) 化学薬品の保管場所やガスの発生する場所に設置しないこと
 - (4) 冷たいところから暖かいところに移すと結露（水滴）が生じることがあり、故障の原因になるので自然乾燥させてから使用すること。
7. 使用する前に機器及び付属品に異常がないか点検を行なってください。

【貯蔵・保管方法及び使用期間等】

保管方法 次の条件を満たしている環境下で保管してください。

- (ア) 周囲温度 -10 ～ 60 ℃
 - (イ) 相対湿度 30 ～ 95 %（結露しないこと）
- 耐用期間 3年[自己認証（当社データ）による]

【保守・点検に係る事項】

1. 使用者による保守点検事項
 - ・ 電源投入前
 - (ア) ケーブルやプローブに突起やひび割れ、亀裂、剥離などの外見上の異常がないことを確認してください。
 - (イ) ケーブル類やプローブが正しく本体に接続されていることを確認してください。
 - (ウ) 本体に大きな衝撃を受けた跡等の外見上の異常がないことを確認してください。
 - ・ 電源投入後
 - ① Bモード画像に明らかに異常なノイズ、不連続な表示等がないことを確認してください。
 - ② プローブの患者接触面が異常に熱くならないことを、手で触れて確認してください。
2. 業者による保守点検事項

使用者と被検者の安全確保と装置の性能維持のため、定期的な保守点検の実施を推奨します。保守点検を依頼される場合は、購入先までご連絡ください。

【包装】

一台単位で梱包

【製造販売業者及び製造業者の氏名又は名称及び住所等】

製造販売業者 : 本多電子株式会社
住所 : 〒441-3193
愛知県豊橋市大岩町小山塚 20
電話 : 0532-41-2511 (代表)
0532-41-2625 (メディカル事業部直通)
製造業者 : 本多電子株式会社

販売業者（代理店）連絡先