

類別:機械器具 25 医療用鏡
 一般的名称:ビデオ軟性大腸鏡(36117000)
 管理医療機器・特定保守管理医療機器

ペンタックス ビデオ大腸スコープ EC-3490Tiシリーズ

****【警告】**

****<<使用方法>>**

- 1 本添付文書、及び取扱説明書では、使用前点検や使用後の手入れについて触れている。具体的な検査手技については、医学的に専門の立場から判断すること[感染や組織損傷の恐れがあるため]。
- 2 本製品は、内視鏡検査に熟知した医師が、使用目的に合致していることを確認の上、医療施設内で、使用すること[汚染や感染の恐れがあるため]。
- 3 本製品は未消毒、未滅菌状態で出荷されている。購入後や修理後は、使用前に、取扱説明書に従って、適切な再処理を施すこと[感染の恐れがあるため]。
- 4 使用後は、取扱説明書に従って、適切な再処理を施すこと[感染の恐れがあるため]。
- 5 使用中及び使用後の手入れの際は、耐薬品性のあるゴム手袋、マスク、ゴーグル、防水ガウンの着用など、適切な防御処置を講じること[感染や薬液の飛散の恐れがあるため]。
- 6 保管状況が不適切な場合や、長期間保管した場合、より安全を期するため、使用前に再処理を行うこと[内視鏡が細菌等に汚染されていることがあるため]。
- 7 本製品及び組み合わせて使用する各機器の機能と適合性を、各取扱説明書に基づき、使用前に確認すること。異常が疑われる機器は使用しないこと[不測の事故をもたらす恐れがあるため]。

****<<適用対象(患者)>>**

- 1 免疫力の低下が疑われる患者へは、病院の判断により、必要に応じて、直前に再処理した内視鏡を使用すること[感染の恐れがあるため]。
- 2 患者の全身状態を観察し、応急処置を準備すること[出血やアレルギー等による重篤な健康被害を防ぐため]。
- 3 全身状態が不調の患者に対しては、心電図による監視、酸素補給、補液を行いつつ、検査を施行するか、あるいは、検査を中止すること[出血やアレルギー等による重篤な健康被害を防ぐため]。

****<<併用医療機器>>**

- 1 ペースメーカー等を装着した患者に使用する際は、事前に専門医と協議し、十分な準備を行い、安全性を確認した上、使用するか判断すること[電磁波により障害を及ぼす可能性があるため]。

****【禁忌・禁止】**

****<<使用方法>>**

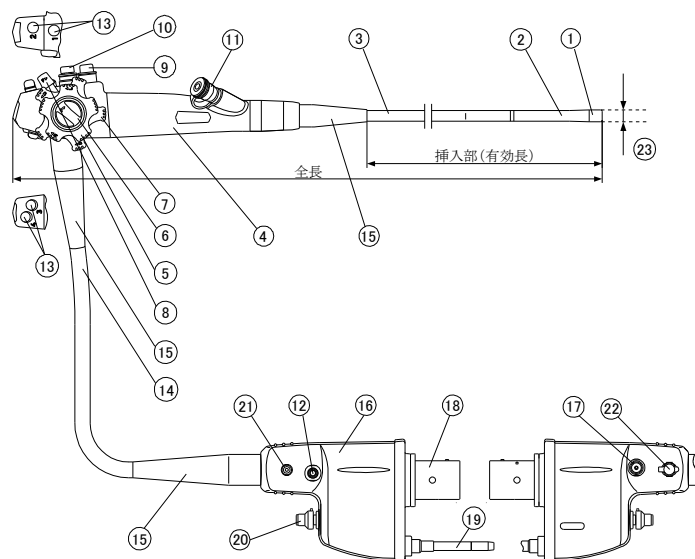
- 1 無理な操作(挿入、湾曲、送気、送水、抜去等)はしないこと[粘膜の損傷、出血、穿孔の原因になるため]。
- 2 高濃度酸素の環境下や引火性薬剤の使用時など、可燃雰囲気下での、本製品と高周波装置やレーザー装置を組み合わせた使用はしないこと[爆発の危険性があるため]。
- 3 本製品及び電動処置具等は、心臓及び心臓近傍には使用しないこと[心臓機能へ影響を及ぼす可能性があるため]。
- 4 内視鏡先端部からの照射光を直視しないこと[眼に障害を引き起こす恐れがあるため]。
- 5 長時間至近距離で同一部位を観察せず、照射光や照射時間は必要最低限にすること[熱傷を引き起こす恐れがあるため]。
- 6 使用直後は、光源差込部や先端部、電気コネクター部が熱くなっているので、この部分には触れないこと[熱傷を引き起こす恐れがあるため]。

****【形状・構造及び原理等】**

****<<形状・構造>>**

本シリーズには、下記の機種がある。

型式	EC-3490TLi	EC-3490TFi	EC-3490Tmi
全長	2023 mm	1823 mm	1623 mm
質量	2020 g(参考値)	2000 g(参考値)	1980 g(参考値)



No	名称	No	名称
1	先端部(変性 PPO、ステンレス鋼、光学ガラス、エポキシ樹脂、液状シリコーンゴム)	11	鉗子口及び鉗子栓(ステンレス鋼、シリコーンゴム、PTFE、液状シリコーンゴム、金ロウ)
		12	吸引口金
2	湾曲部(フッ素ゴムと HNBR の混合物、エポキシ樹脂)	13	リモートコントロールボタン
		14	ライトガイドケーブル
3	軟性部(ポリウレタン、ウレタン樹脂、液性ポリウレタン)	15	補強ゴム
4	操作部	16	PVE コネクター
5	左右アングルノブ	17	送気・送水口金(ステンレス鋼、金ロウ、はんだ、液状シリコーンゴム、シリコーンゴム、シリコーンオイル)
		18	電気コネクター
6	左右アングルロックレバー	19	光源差込部
7	上下アングルノブ	20	通気口金
8	上下アングルロックレバー	21	帰還端子
9	送気・送水ボタン(ステンレス鋼、シリコーンゴム、シリコーンオイル、ポリバラキシレン、フッ素ゴム)	22	副送水口(ステンレス鋼、シリコーンゴム、フッ素ゴム、金ロウ、エポキシ樹脂、シリコーンオイル)
		23	先端硬性部径
10	吸引ボタン(ステンレス鋼、フッ素ゴム、シリコーンゴム、シリコーンオイル)	-	内部管路(PTFE、ステンレス鋼、金ロウ、はんだ、エポキシ樹脂、液状シリコーンゴム、PVDF)

取扱説明書を必ずご参照下さい。

****◀仕様▶**

項目	仕様		
	EC-3490TLi	EC-3490TFi	EC-3490TMi
光学系	視野方向	直視型(0°)	
	視野角	140°	
	観察深度	3 ~ 100 mm	
湾曲角	上/下	210° / 180°	
	左/右	160° / 160°	
挿入部最大径	φ 12.85 mm		
軟性部径	φ 11.6 mm		
先端硬性部径	φ 10.5 mm		
先端外径	φ 10.5 mm		
チャンネル最小径	φ 3.2 mm		
有効長	1700 mm	1500 mm	1300 mm

****◀原理等▶**

専用の光源・プロセッサ装置から伝達される照明下で、内視鏡先端に配置された固体撮像素子により観察対象を撮像し、光源・プロセッサ装置を通してビデオモニター上に再生された画像を元に、目的部位の観察を行う。また、操作部本体の鉗子口から処置具類を挿入して処置を行う。

****【使用目的又は効果】**

体内、管腔、体腔又は体内腔に挿入し、大腸及び回腸末端の観察、診断、撮影又は治療のための画像を提供すること。

****【使用方法等】**

一般の大腸内視鏡検査法に従って使用する。

1 検査準備

- (1) 患者は検査当日、朝から絶食させる。
- (2) 検査の 15~30 分前に分泌抑制剤、筋緊張緩和剤等の処置を行うが、内視鏡挿入直前に施しても良い。
- (3) 内視鏡等は使用前に取扱説明書に従って、適切な再処理を施すこと。
- (4) 組み合わせて使用する光源・プロセッサ装置に送水タンク及び外部接続機器を接続する。
- (5) 内視鏡の光源差込部と電気コネクターを光源・プロセッサ装置に差し込み、送気・送水口金を送水タンクに、吸引口金を外部の吸引装置に、副送水口に注射筒等を、各々のチューブを介して接続し、光源・プロセッサ装置のランプを点灯させる。
- (6) 使用前点検として、内視鏡の外観、湾曲機能、送気・送水機能、吸引機能、副送水チャンネルからの水の噴出、光源・プロセッサ装置を経由したモニター画像を確認する。異常がある製品は使用しないこと。

2 内視鏡の挿入及び検査

- (1) 内視鏡の挿入時には、送気・送水ボタンの通気口を塞いで内視鏡先端部より送気し、粘膜壁と内視鏡の先端との間に距離を取りつつ、観察を行う。
- (2) 内視鏡先端の対物レンズに付着物や曇りがある場合は、送気・送水ボタンを押して送水し、対物レンズを洗浄する。対物レンズに水滴が残るときは、送気・送水ボタンの通気口を塞いで送気し、対物レンズ面の水滴を除去する。
- (3) 粘液等の分泌物が多い時は、吸引ボタンを押して、これを吸引し、粘膜が露出してから内視鏡検査を行う。
- (4) 副送水口に接続した注射筒等から滅菌水を注入して内視鏡先端の副送水チャンネルから噴出させ、観察対象部位を洗浄することができる(ウォータージェット機能)。
- (5) 臓器内粘膜面の観察に加えて、次の補助的操作を行うことができる。
 - ・ 鉗子口より生検鉗子あるいは、細胞診ブラシを挿入して組織細胞標本を採取する。
 - ・ リモートコントロールボタンを操作し、内視鏡と接続された光源・プロセッサ装置、ハードコピー装置、及び VTR 等により、画像をコントロール及び/又は記録する。
 - ・ 鉗子口より高周波スネア等を挿入して、高周波焼灼を行い、ポリープ等を切除、採取する。
 - ・ 電子拡大機能を持つ光源・プロセッサ装置と接続した場合、リモートコントロールボタンを操作し、画像拡大率を遠隔操作する。

- (6) 内視鏡の抜去時は、粘膜面を観察しながら、臓器内に送り込んだ空気を吸引除去しつつ内視鏡を静かに引き抜く。

3 使用後の手入れ

- (1) 使用した内視鏡等は、取扱説明書に従って、適切な再処理を施すこと。

****◀使用方法等に関連する使用上の注意▶**

組み合わせて使用する医療機器については、取扱説明書を参照すること。

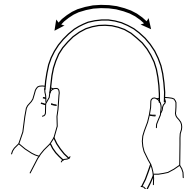
1 使用前準備時の注意

- (1) 加温式洗浄、消毒機を使用した場合は、室温まで空冷させた後、使用すること。
- 2 洗浄、消毒/滅菌方法の注意
 - (1) 液体に浸漬する際は、事前に、漏水試験を行い、防水性を確認の上、防水キャップを取付け、EOG キャップは取外すこと。
 - (2) 自動洗浄、消毒、滅菌装置を使用する場合は、装置のメーカーに本製品に対する洗浄、消毒、滅菌の妥当性を確認すること。

****【使用上の注意】**

****◀重要な基本的注意▶**

- 1 【使用目的又は効果】に示した目的以外には使用しないこと。
- 2 挿入、抜去、湾曲操作、送気送水等は、患者の状態に注意し、画像を見ながらゆっくり行うこと[組織損傷や出血等につながる恐れがあるため]。
- 3 アンクルノブ、アングルロックレバーに過度の力をかけないこと[先端湾曲部作動不具合の原因になるため]。
- 4 軟性部/ライトガイドケーブルの接続部分(◀形状・構造▶⑮補強ゴム)を捻ったり無理に曲げたりしないこと[機器破損の原因になるため]。洗浄時にも注意すること。
- 5 送気・送水ボタン、吸引ボタンは正しく装着すること[送気送水機能、吸引機能が低下するため]。
- 6 落下等、強い衝撃を受けた機器は、内部が故障している可能性があるため使用しないこと。
- 7 当社指定の専門家以外による分解、改造、修理は行わないこと。異常が疑われる場合は、使用せず、当社まで連絡すること。
- 8 術中に機器の故障など不測の事態による手技の中断を回避するため、予備の機器を用意すること。
- 9 処置又は洗浄に使用した製品や付属品(例えば、鉗子、針、スネア、ブラシなど)は、使用后それらに損傷がないこと、また、管路内に落下し詰まっている部品がないことをよく確認すること。さらに、管路を通したクリップ、ステントなどの処置具について、使用前後の総数に相違がないことを確認すること。異物の蓄積や除去できない付属品、その他の原因により管路が詰まった場合、詰まりを除去しようとしたり、その内視鏡を使用し続けたりせず、当社に問い合わせの上、修理すること[管路が詰まった状態で内視鏡を使用した場合、効果的な再処理が行えなかったり、異物や機器の構成部品がその後の手技中に患者体内へ脱落したりすることにより、交差感染を引き起こす恐れがあるため]。
- 10 図のように挿入部を両手で持ち、全長にわたって順次半円の頂点をずらすように曲げ、適切な柔らかさを有していることを確認すること[硬い部分(曲がらない部分)又は極端に柔らかい部分がある等の異常がある場合、粘膜を傷付けたり、穿孔を起こす恐れがあるため]。
- 11 内視鏡挿入部外表面に、麻酔剤や潤滑剤等を、噴霧又は塗布すると、挿入部外皮部材のひび割れや剥離が発生し、部品の体内落下、組織損傷や感染をもたらすことがある。使用に先立ち、当社係員まで、確認すること。
- 12 鉗子口から挿入する処置具類等は、内視鏡との適合性が確認されている当社指定のものを使用すること。



****使用前の注意事項**

- 1 使用前に、取扱説明書に従い点検し、異常が疑われる場合は使用しないこと。
- 2 使用前に、挿入部表面に異常(表面のキズ、表面の白濁、ひっかかり、剥離、脱落等)が無いことを確認すること[異常があれば内視鏡の内部機能の故障、部品の体内落下、組織損傷や感染の原因となる恐れがあるため]。湾曲部被覆ゴム前後の接着部分は、洗浄、消毒、滅菌等により、異常が発生することがある。ゴム手袋を着けた指の爪で接着剤を軽く掻き、剥離等、変化が発生しないことを確認すること。少しでも異常の兆候がある場合は、使用しないこと。
- 3 使用前に、先端部の対物レンズ周辺の接着剤表面に、傷、白濁、剥離等が無く、光沢があることを確認すること。また、ガーゼで先端部を拭いて、接着剤がガーゼに付着しないことを確認すること。
- 4 使用前に、先端湾曲部が、最大範囲内を円滑に湾曲することを確認すること。少しでも異常の兆候がある場合は、使用しないこと。
- 5 使用する鉗子栓の内部、外部に、亀裂、摩耗、異物の付着や混入が無く、処置具挿入口に照明をかざして光が通過しないことを確認すること。少しでも異常がある鉗子栓は、使用しないこと。

****使用中の注意事項**

- 1 検査中にライトガイドに汚物が付着したままになると、照明光により汚物が温められ、その水分が蒸発して湯気が発生する可能性がある。速やかに検査を中止し、注意しながらゆっくりスコープを抜去すること。取扱説明書に従って、スコープを洗浄し汚物を除去し、再処理を施した後、使用すること。
- 2 使用中に機器や画像、又は患者の状態に異常を感じた場合は、検査を中止し、湾曲を解除して、安全に注意しながら、内視鏡を患者から抜去すること。
- 3 患者の穿孔のリスクを低減するために、光源・プロセッサ装置の送気量は通常 Low に設定し、送気量は患者が痛みを訴えないように調節すること。
- 4 常に患者をモニターし、過度の送気によるガス塞栓症が発生しないよう注意すること。

****<<相互作用(他の医薬品・医療機器等との併用に関する)>>
併用注意(併用に注意すること)**

医療機器の名称等	臨床症状・措置方法	機序・危険因子
単回使用高周波処置用内視鏡能動器具 再使用可能な高周波処置用内視鏡能動器具 単回使用電気手術向け内視鏡用スネア 再使用可能な電気手術向け内視鏡用スネア 単回使用内視鏡用能動処置具 再使用可能な内視鏡用能動処置具	高周波装置を併用する場合、フローティングタイプのものを使用し、高周波処置具は当社指定の絶縁タイプのものを使用すること。高周波装置及び高周波処置具はそれぞれの取扱説明書に従い準備、点検、接続すること。また、術者、介助者はゴム手袋等、適切な防御処置を講じること。	高周波処置具が患者、医療従事者、金属部品などに意図せず接触し熱傷を生じる恐れがある。
レーザー処置用能動器具 内視鏡用レーザーガイド	レーザー装置を併用する場合、Nd-YAG レーザー又は波長域 800nm ～ 1000nm の半導体レーザーを使用すること。また、レーザーを使用する際は、病院の安全規定に従い適切な防御処置を講じること。	患者の熱傷や医療従事者の眼の損傷などを生じる恐れがある。
植込み型心臓ペースメーカ 植込み型両心室同期ペースメーカ 侵襲式体外型心臓ペースメーカ 非侵襲式体外型心臓ペースメーカ 経食道体外型心臓ペースメーカ 植込み型リードレス心臓ペースメーカ	ペースメーカ等を装着した患者に使用する際は、事前に専門医と協議し、十分な準備を行い、安全性を確認した上、使用するか判断すること。	電磁波により障害を及ぼす可能性があるため。

****<<不具合・有害事象>>**

重大な不具合

- ・ 汚染
- ・ 薬剤等の残留

その他の不具合

- ・ 動作不良(過剰又は常時送気・送水、常時吸引、湾曲不良、湾曲解除不良、画像不良等)
- ・ 処置具挿通不良
- ・ 取付不良
- ・ 薬剤の塗布や噴霧による劣化
- ・ 剥離
- ・ リーク
- ・ 体液等の逆流
- ・ 部品の摩耗
- ・ 部品の損傷・破損
- ・ 部品の脱落

重大な有害事象

- ・ 感染
- ・ 穿孔
- ・ 出血
- ・ 組織損傷
- ・ 炎症
- ・ 熱傷
- ・ 感電
- ・ アレルギー反応
- ・ 血圧低下
- ・ 体内遺残

その他の有害事象

- ・ 吐き気

****【保管方法及び有効期間等】**

****<<保管方法>>**

- 1 換気の良い清潔な室内に保管すること。
- 2 高温多湿、直射日光、紫外線の当たる場所や、内視鏡のキャリングケースには保管しないこと。
- 3 再処理後は、取外し可能な部品は外し、操作部を上にし、伸ばした状態で吊るし、保管すること。

****<<耐用期間>>**

- 1 本製品の耐用期間は、下記の条件で、製造出荷後 6 年とする[自己認証(自社データ)による]。
 - ・ 取扱説明書に従って、適切な、使用前点検、使用、使用後の手入れ、貯蔵、保管、消耗品の交換を行う。
 - ・ 当社指定の専門家による、修理及び定期点検(1年)を実施する。

****【保守・点検に係る事項】**

****<<使用者による保守点検事項>>**

- 1 使用前に、取扱説明書に従い、使用前点検を行い、異常が疑われる場合は、使用しないこと。
- 2 使用後は、耐久性のあるゴム手袋、マスク、ゴーグル、防水ガウン等を装着の上、直ちに取扱説明書に従って、適切な再処理を施すこと。
- 3 下記の部品は修理不可能な消耗品である。取扱説明書に従って使用前点検を行い、異常や劣化、摩耗があるときは、交換すること。
 - ・ 鉗子栓
 - ・ 送気・送水ボタン
 - ・ 吸引ボタン
 - ・ Oリング
 - ・ 副送水口キャップ
 - ・ 副送水チューブ用アダプター
 - ・ 逆流防止弁セット
- 4 内視鏡や消耗品の廃棄の際には法に従って処理すること。

点検項目	頻度
内視鏡の点検	毎症例
付属品などの点検	毎症例
関連機器の点検	毎症例
関連機器との組み合わせ機能の点検	毎症例

詳細については取扱説明書を参照すること。

****<<業者による保守点検事項>>**

- 1 1年に1度、当社指定の専門家による定期点検を受けること。
- 2 定期点検、修理は、下記に連絡すること。
- 3 保守部品の保有期間は8年とする。

- 4 保有期間が過ぎた場合、修理が不可能になるか、可能であっても、修理費用や修理期間が、保有期間内とは異なる場合がある。
- 5 保有期間内でも、本製品に使用されている電気／電子部品のメーカーが、部品の製造、供給を中止した場合、修理が不可能になる場合がある。

点検項目	頻度
防水性の点検	1年ごと
先端部の点検	1年ごと
湾曲部の点検	1年ごと
挿入部の点検	1年ごと
操作部の点検	1年ごと
ライトガイドケーブルの点検	1年ごと
PVE コネクタの点検	1年ごと
湾曲作動の点検	1年ごと
ビデオプロセッサとの接続の点検	1年ごと
画像の点検	1年ごと
調光動作の点検	1年ごと

【製造販売業者及び製造業者の氏名又は名称等】

製造販売元

HOYA 株式会社

電話番号:0422-70-3960 (医用機器 SBU 日本営業本部)