

機械器具 40. 医療用のこぎり  
一般医療機器 電動式ギブスカッター (16340000)  
**ジンマー バイオメット キャストソーⅢ**

**【警告】**

「使用方法」

- 本器の周辺での無線機器、電気メス、除細動器等、高周波を発生する機器、その他の医療機器等を近づけないこと。またこれらの機器とは別系統の電源を使用すること。[本器及び上記の機器等に誤作動が生じるおそれがあります。]
- 酸素又は亜酸化窒素（笑気ガス）・可燃性麻酔ガス等がある所では使用しないこと。[引火による爆発の恐れがあります。]

**\*【禁忌・禁止】**

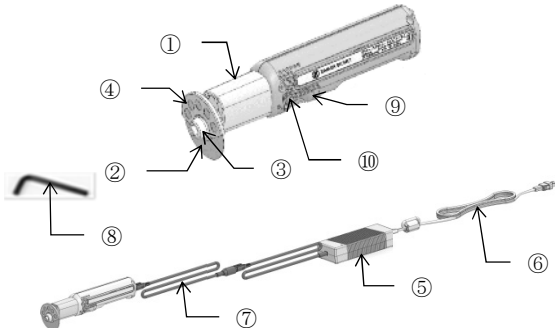
- のこ引きするような操作はしないでください。  
[ブレード破損の可能性があります。]
- 操作中のサービス及びメンテナンスはしないでください。  
[誤作動が生じるおそれがあります。]
- \*弊社が指定した製品以外との併用はしないこと。  
[相互作用の項参照]

**\*【形状・構造及び原理等】**

1. 作動原理

本体に内蔵されたモータによりブレードを振動させることによって、ギブスを形成する石膏又は合成材料を切断することができます。電力はACアダプタから中継ケーブルを介して供給される。

2. 形状・構造



名称	名称
① 本体	② ブレード（別売専用品） 径 63.5mm/80.0mm 2種類
③ ブレード押え	④ 安全カバー
⑤ ACアダプタ	⑥ 着脱電源コード
⑦ 中継ケーブル	⑧ 六角レンチ
⑨ 操作スイッチ	⑩ ロックボタン

3. 外寸・重量

	寸法(約)	重量(約)
本体	長さ 234×巾 42×高さ 53 mm	460g
ACアダプタ	長さ 168×巾 66×高さ 39 mm	560g
	付属コード 1.5m	
	メーカー Adapter Technology 社 型式 ATM120T-A240	
着脱電源コード	1.5m	120g
中継ケーブル	2.0m	200g

4. \*仕様

定格電源電圧/周波数	AC100V 50/60Hz
定格時間	15分
運転モード	非連続運転（最大作動時間 15分/最少休止時間 40分）
無負荷消費電力 （ブレード取付け時）	32w +20% -30%
無負荷揺動サイクル （ブレード取付け時）	14,800 サイクル±15%
電撃に対する保護の分類	クラスⅡ
*EMC（電磁両立性規格）	JIS T 0601-1-2:2018に適合*

5. 使用条件

JIS T 0601-1:2017 医用電気機器-第一部：基礎安全及び基本性能に関する一般要求事項：環境条件（但し、結露無きこと）

周囲温度	10℃～+30℃
相対湿度	30%～75%
気圧	700～1060hPa

**【使用目的又は効果】**

手持型の電動器具をいい、その近位端は、通常、円柱型でハンドルとなっており、遠位端はギブスを形成する石膏又は合成材料を切断する円形の刃となっている。この刃は、ハンドルに内蔵された刃を振動させるモータにより切断することができる。のこ引きではなく振動によって切断する。

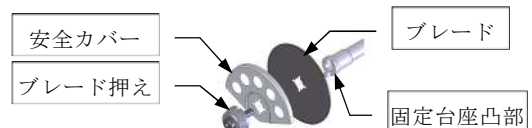
**【使用方法等】**

詳細な操作方法は、取扱説明書を参照すること。

※ ブレード及び安全カバーの取付けを行う時の注意点

- ① コード類は本体と接続されていないこと。
- ② 本体の操作スイッチはOFFになっていること。
- ③ ロックボタンはロックした状態であること。
- ④ より安全性を高めるため、付属の安全カバーを取付けての使用を推奨する。
- ⑤ 但し、安全カバーは63.5mm径ブレードにのみ取付け可能。80.0mm径ブレードには取付け出来ない。

1. ブレード及び安全カバーの取付け方法



- ①ブレードを台座に取付ける。  
ブレードの溝を固定台座の凸部に合わせる。
- ②安全カバーを台座に取付ける。  
安全カバーの溝を固定台座の凸部に合わせる。
- ③ブレード押えのネジ部を固定台座にねじ込む。  
ブレード押えの凹部と固定台座の凸部を合わせる。
- ④付属の六角レンチでネジを締め、しっかり固定する。
- ⑤六角レンチは紛失防止の為、中継ケーブルに付属のホルダーに付いている。そのままでも取外してでも使用できる。

取扱説明書を必ずご参照ください。

## 2. 使用方法

- ① 付属のACアダプタを必ず使用すること。
- ② ACアダプタ・中継ケーブル及び着脱電源コードが確実に接続されていることを確認すること。
- ③ 本体のロックボタンがロック状態であることを確認の上、本体に中継ケーブルを接続し、着脱電源コードの電源プラグをコンセントに確実に差し込むこと。
- ④ 本体をしっかり持って、ロックボタンのロックを解除し、操作スイッチを押して電源をONにする。
- ⑤ 本体が動作を開始したら、切断対象部にブレードを垂直に押し当てて切断を行う。のこ引きのような動作はしないこと。
- ⑥ 切断時、ブレードが固有の速度で作業できるよう余分な力を加えないこと。余分な力を加えてもモータに負荷がかかるだけで切削速度は早くなりません。
- ⑦ 一連の作業終了後は、操作スイッチを離して電源をOFFにし、ロックボタンをロック状態に戻してから着脱電源コードの電源プラグをコンセントから抜くこと。
- ⑧ 本体から中継コードを抜く時は、抜け防止がついているので、必ずコネクタ部を持って行い、コードを持って引抜くことはしないこと。

### 【使用上の注意】

詳細については取扱説明書を参照すること。

使用方法を守らないと火災や感電、故障、誤作動等事故の原因になり、又、本器の機能が発揮されませんので必ず守ること。

#### 1. 重要な基本的注意

- ① 使用前に、各種コードの接続部分に異常やゆるみ等がないか確認すること。異常のある時は交換・修理を行うこと。
- ② 使用前後に日常点検を行い、異常を発見した場合は交換・修理を行うこと。
- ③ ブレードは専用品のみを使用し、本体にしっかり正確に装着すること。
- ④ ブレードは消耗品ですので、摩滅した時は、使用を中止し交換すること。
- ⑤ ブレードは直接身体へあてないこと。
- ⑥ ブレードを始動させる際は、手や指に触れないように注意すること。
- ⑦ 切断直後のブレードは高温になっている場合があり、直接手を触れると熱傷する場合があります。ブレードが常温に冷めていることを確認してからブレードを外すこと。
- ⑧ ブレード作動中は、本器を台などに置かないこと。
- ⑨ 本器を台などに置く時は、ロック状態にすること。
- ⑩ 本器を長時間使用すると本体が高温になることがあるので注意すること。
- ⑪ 本器は非連続作動の機器です。使用後は、使用時間よりも長めの時間休止させること。定格連続時間15分以上の連続運転は行わないこと。使用後は少なくとも40分以上の十分な休止時間をとること。
- ⑫ 異常を感じた場合はすぐに電源を切り、電源プラグを抜き、使用を中止すること。
- ⑬ 布などで本体の空気導入口（エアインレット）及び空気排出口（エアアウトレット）を塞がないこと。
- ⑭ 本体内部に水等が入らないようにすること。
- ⑮ 切削時にキャスト等の粉じんが発生しますので使用場所の換気には充分注意すること。
- ⑯ 本器をグラスファイバ製キャストテープ又は石膏ギプスの切削以外に使用しないこと。

#### 2. その他の注意

- ① 本体に水や薬品等の液体がかからない場所で使用すること。
- ② 傾斜、振動、衝撃（運搬時を含む）のない安定した場所で使用すること。
- ③ 気圧、日光、ほこり、塩分、イオウ分等を含んだ空気により悪影響の生ずる恐れのない場所で使用すること。
- ④ 高温・多湿の場所や化学薬品の保管場所やガスの発生する場所で使用しないこと。
- ⑤ 滅菌・消毒等をしないこと。
- ⑥ 本体に落下・転倒等による衝撃が加わった場合は、使用を中止すること。
- ⑦ コード類の取り扱いについて次の点を守ること。
  - ア. コード類の上に重い物を載せないこと。
  - イ. 加工しないこと。
  - ウ. 無理に曲げたり、捻ったり、引っ張ったりしないこと。
  - エ. コード類が切れたり、芯線が出たりした場合は、使用を中止し、販売業者まで修理を依頼すること。
- ⑧ 電源プラグはコンセントに根元まで確実に差し込むこと。又、傷んだプラグやゆるんだコンセントを使用しないこと。
- ⑨ 濡れた手でコード類、スイッチ類の操作をしないこと。
- ⑩ ピンやクリップ等の金属類および異物が本体内部に入らないようにすること。
- ⑪ 熱器具に近づけないこと。
- ⑫ 本器の性能の維持、安全性の確保のために、取扱説明書に記載されている始業点検を必ず行うこと。異常が認められた場合は使用せず、販売業者まで連絡すること。
- ⑬ 使用者ご自身での分解・修理や改造はしないで、販売業者に連絡すること。
- ⑭ 患者の状態及び本器に異常が無い事を常に監視すること。
- ⑮ 患者の状態及び本器に異常が発見された場合には、患者に安全な状態で機器の作動を止め、適切な措置を講じること。

#### 3. 相互作用

併用禁忌（併用しないこと）

弊社が指定した製品以外との併用はしないこと。[専用品でない設計・開発方針が異なるため、適合しない恐れがある]

### 【保管方法等】

- ① 本体に水等の液体がかからない場所に保管すること。
- ② 傾斜、振動、衝撃のない安定した場所に保管すること。
- ③ 気圧、日光、ほこり、塩分、イオウ分等を含んだ空気により悪影響の生ずるおそれのない場所に保管すること。
- ④ 高温・多湿の場所や化学薬品の保管場所やガスの発生する場所には保管しないこと。
- ⑤ 輸送及び保管環境（但し、結露無きこと）

周囲温度	-20℃～60℃
相対湿度	30%～90%

### 【保守・点検に係る事項】

- ① 保守・点検を行う時は、電源プラグをコンセントから抜いて行うこと。
- ② 使用後は本体をアルコール液等で清掃すること。
- ③ クリーニングの際、洗剤、水等の液体を直接本体にかけないようにすること。
- ④ 本器を長期間使用しなかった場合は、必ず点検してから使用すること。
- ⑤ 特別な症状がなくても、本器を安全に使用するために年一回程度の定期点検をすること。その場合は、販売業者に連絡すること。
- ⑥ 本器を廃棄する場合は、地域行政の指示に従い、不法投棄を行わないよう適切に廃棄すること。

取扱説明書を必ずご参照ください。

**【製造販売業者及び製造業者の氏名又は名称等】**

株式会社 的場電機製作所

Tel. 049-231-2255 (代)

**【販売業者の氏名又は名称等】**

ジンマー・パイオメット合同会社

Tel. 03-6402-6600 (代)

76226B11

取扱説明書を必ずご参照ください。