

器 4 2 医療用剥離子
一般医療機器 剥離子 (70952000)

国分氏脊椎・脊髄用硬膜剥離子

【警告】
クロイツフェルト・ヤコブ病 (CJD) の患者、又はその疑いのある患者に使用した器具を再使用する場合には、最新の国内規制、ガイドラインを遵守すること。[二次感染の恐れがあります]

【禁忌・禁止】

1. 化学薬品の使用禁止
本品を化学薬品に曝すことは避けること。[腐食による損傷の原因となります]
2. 粗雑な取扱いの禁止
本品を変形あるいはキズをつける等の粗雑な取扱いはしないこと。[器具器械の寿命を著しく低下させます]
3. 磨き粉や金属ウールの使用禁止
洗浄の際、目の粗い磨き粉や、金属ウールで器具の表面を磨くことはしないこと。[本品表面に擦過傷を生じ、錆や腐食の原因となります]
4. 家庭用洗剤の使用禁止
洗浄に使用する洗剤は必ず医療用洗剤を使用し、家庭用洗剤は使用しないこと。[錆や腐食の原因となります]

【使用方法等】
本品のご使用前には必ず点検を行い、洗浄、滅菌を行って下さい。
(保守・点検に関わる事項を参照下さい)

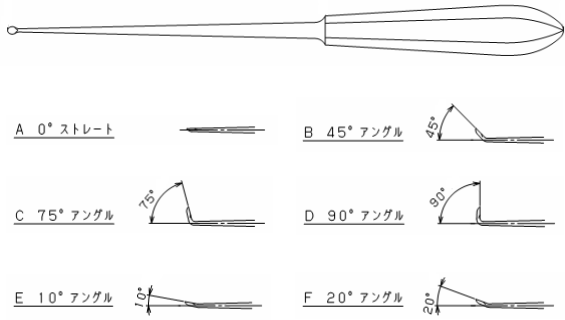
【使用上の注意】

1. **重要な基本的注意**
本品は未滅菌品です。使用に際しては必ず洗浄し、適切に機能することが確認された標準的滅菌条件又は医療機関で滅菌バリデーションが検証され、有効性が立証された滅菌条件で滅菌を行ってご使用ください。
2. **不具合・有害事象**
不具合事象
・化学薬品等の使用による腐食・孔食
・腐食や孔食による折損・破損
有害事象
・折損や破損片の体内遺残

【保管方法及び有効期間等】

1. 保管方法
本品は高温・高湿を避け、温度や湿度が極端に変化しない場所に保管してください。
2. 耐用期間
指定した保守点検及び適切な保管をした場合：5年 (自己認証)

【形状・構造及び原理等】
形状・構造



商品コード	商品名
02-043-01	国分氏脊椎脊髄用硬膜剥離子A0° ストレート
02-043-02	国分氏脊椎脊髄用硬膜剥離子B45° アングル
02-043-03	国分氏脊椎脊髄用硬膜剥離子C75° アングル
02-043-04	国分氏脊椎脊髄用硬膜剥離子D90° アングル
02-043-05	国分氏脊椎脊髄用硬膜剥離子E10° アングル
02-043-06	国分氏脊椎脊髄用硬膜剥離子F20° アングル

材質：ステンレス鋼

【使用目的又は効果】
本品は、主として脊椎・脊髄手術における硬膜及びくも膜の剥離操作に使用する。

【保守・点検に係る事項】

* <使用者による保守点検事項>

1. 使用前の点検事項
動作、機能チェックの実施
本品は、日常点検及び使用前点検により、正常に機能することを確認してください。
2. 使用後の点検事項
(1) 直ちに清水で洗浄する
(1)-1 本品が漂白剤、消毒液等の塩素及びヨウ素を含む溶液に曝された場合には、直ちに清水で洗浄し中性酵素洗剤に浸漬してください。その後用手洗浄、超音波洗浄にて汚染物を除去してください。
(1)-2 汚れの残存がある箇所はブラッシングによる物理的洗浄を追加してください。
(1)-3 洗浄剤や消毒剤の使用にあたり、製造業者の取扱説明書に従い、希釈濃度、湿度、及び浸漬時間等については遵守してください。
(1)-4 洗浄の際には柔らかい素材のタオル、プラスチック製ブラシ、ウォーターガンを使用してください。
(1)-5 金属製のブラシや粗い研磨材を使用することや過度の力を加えること、機器を落としたりぶつけたりすること等がない様にしてください。
(1)-6 洗浄水には完全脱イオン水 (RO 水: Reverse Osmosis) を推奨します。
(1)-7 仕上げすぎは完全脱イオン水 (RO 水) を使用してください。

※本品の洗淨・消毒はウォッシャーディスインフェクタの併用を推奨します。

熱水消毒条件：90～93℃、5～10分間 (A₀ 値：3000～12000)
(EN ISO15883-1 参照)

(2) 洗淨後は直ぐに乾燥する

直ちに乾燥させ、湿った状態で必要以上に長時間放置することは避けてください。

(3) 蒸留水や完全脱イオン水 (RO 水) を使用する

洗淨及び滅菌に使用する水は、蒸留水や完全脱イオン水 (RO 水) をご使用ください。水道水中に含まれる残留塩素及び有機物質がシミや錆発生の原因となります。

(4) 水性潤滑・防錆保守剤を使用する

洗淨後は潤滑・防錆保守剤が完全に取り除かれています。洗淨後滅菌する前に水性潤滑・防錆保守剤「ミルクテック S」を塗布してから滅菌してください。

3. 滅菌

適切に機能することが確認された高圧蒸気滅菌器による標準的滅菌条件又は医療機関で滅菌バリデーションが検証され、有効性が立証された滅菌条件で滅菌を行ってください。

標準的滅菌条件の例：高圧蒸気滅菌 (日本薬局方)

滅菌温度	保持時間
115-118℃	30 分
121-124℃	15 分
126-129℃	10 分

クロイツフェルト・ヤコブ病 (CJD) 患者、又は疑いのある患者に使用した器具の滅菌条件の例：高圧蒸気滅菌 (ガイドライン参照)

滅菌温度	保持時間
134℃	18 分

<業者による保守点検事項>

本器械を安全に使用するために、弊社及び弊社が認めた業者による定期点検を実施してください。それ以外の業者による保守点検は、有害事象の発生、性能・機能の低下を招くおそれがあります。定期点検をご希望される場合は、ご購入店又は弊社にお問い合わせください。

【主要文献及び文献請求先】

プリオン病及び遅発性ウイルス感染症に関する調査研究班
プリオン病感染予防ガイドライン (2008 年版)

※【製造販売業者及び製造業者の氏名又は名称等】

製造販売業者

ミズホ株式会社

TEL 03-3815-3096

製造業者

ミズホ株式会社 五泉工場

※【保証期間に係る事項】

本品は納品/設置してから一年間を保証期間として無償修理いたします。但し第三者が修理した場合、天災による破損、不適切な使用、あるいは故意による破損は除きます。その他保証条件は弊社規定に依ります。