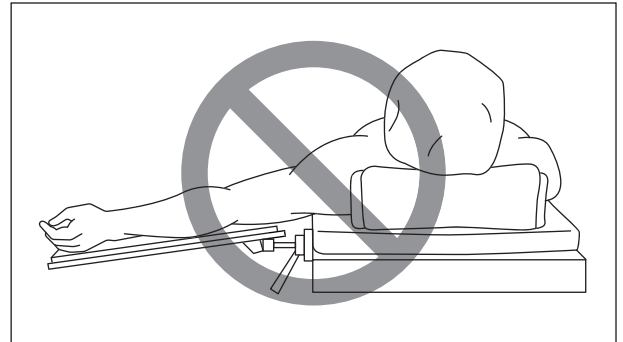
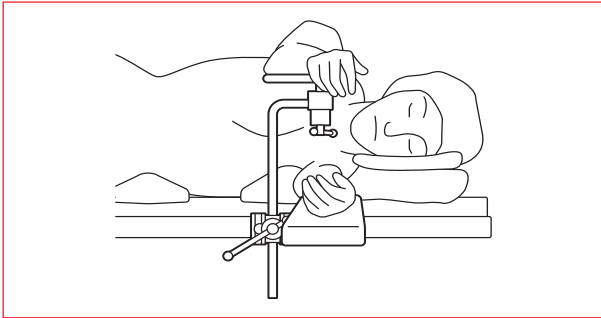


【警告】

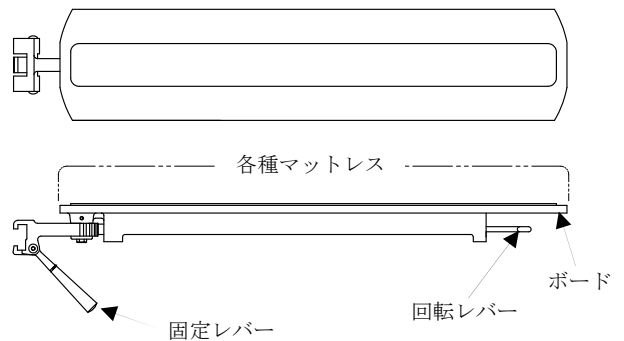
1. 患者の任意の体位を確保するために手術台アクセサリで支持するときは常に患者の状態を監視すること。
[長時間の体位は神経麻痺や褥瘡の原因になります。]
2. 側臥位での使用は下側になる腕を上肢台に固定すること。
[宙にさらした状態は患者に障害が起きる事があります。]



上面が手術台の面より下がったら使用しないこと。

* **【形状・構造及び原理等】**

形状・構造



商品コード	商品名
08-065-71	上肢台(ロングタイプ)

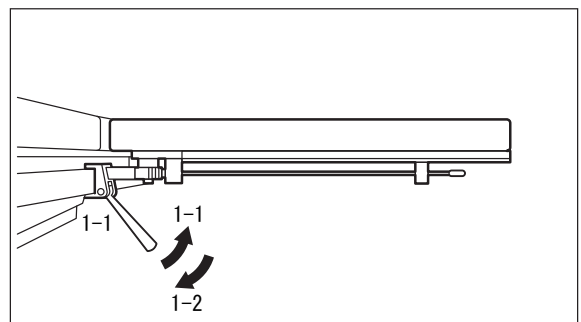
材質：ステンレス鋼、アルミ合金、ポリエステル

* **【使用目的又は効果】**

手術台に付属するアクセサリ。

* **【使用方法等】**

1. 取り付け



1-1 固定レバーを手前に引きながら手術台のサイドレールに取り付けてください。

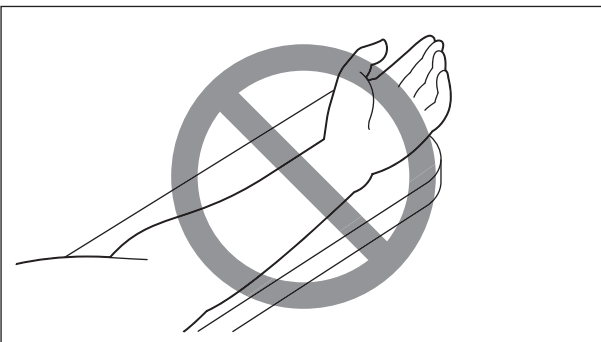
1-2 固定レバーを離してください。

* **【禁忌・禁止】**

1. 弊社製手術台以外では使用しないこと。
[手術台のサイドレール寸法が異なるため固定できないことがあります。]
2. 下記の状態で体位を設定しないこと。
[上腕神経麻痺の原因となります。]

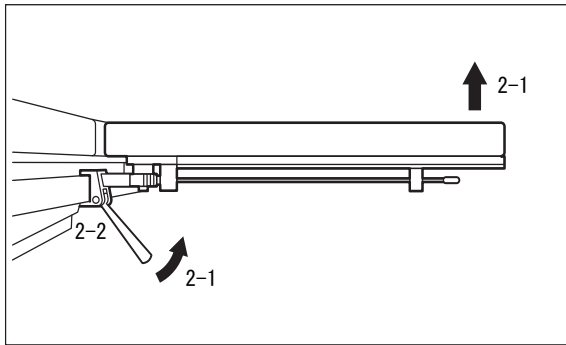


手術台に対して直角以上に開かないこと。



腕を上向きにしないこと。(側臥位を除く)

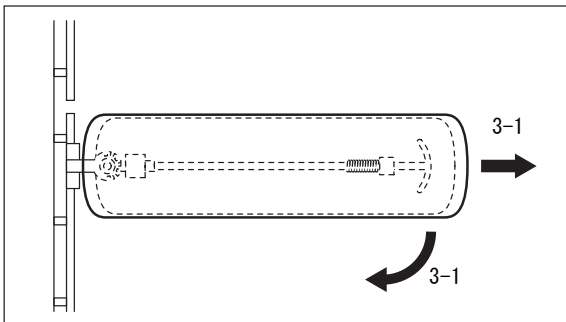
2. 取り外し



2-1 固定レバーを手前に引きながらボード（上肢台）の端を持ち上げてください。

2-2 サイドレールから外してください。

3. 回転



3-1 回転レバーを引きながら左右に90度、回転します。

*【使用上の注意】

1. 警告

固定レバーが手術台レールに固定されているか必ず確認してください。スプリングが破損した状態では固定レバーが外れたり動いたりして、患者に傷害がおきるおそれがあります。

2. 重要な基本的注意

- ① 手術台を動作するときは他の手術台アクセサリやテーブルトップとの接触・干渉に注意すること。
- ② 回転の角度調整後は、必ず回転レバー先端の爪とボード下のギヤが確実に噛み合っていることを確認すること。
- ③ 手術台を縦転ポジションで使用する場合、上肢台が滑って動く可能性があるため、手術中は十分留意して患者の状態を監視すること。
- ④ 荷重(15kg)を超える荷重を加えないこと。

3. 相互作用

【併用注意】（併用に注意すること）

分離式手術台での使用は分離時にストレッチャーレール受けに接触しない位置まで移動させること。接触するとテーブルトップの分離ができず手術台アクセサリが破損することがあります。

*【保管方法及び有効期間等】

1. 保管方法

高温・高湿を避け温度や湿度が極端に変化しない場所及び水のかからない場所に保管してください。

2. 耐用期間

指定した保守点検及び適切な保管をした場合：7年(自己認証)
注：耐用期間内であっても、使用状況又は使用頻度により、突発的な故障、部品（マット及び靴型を含む）の著しい消耗・劣化・破損等を生じた場合は該当部品の交換が必要です。

*【保守・点検に係る事項】

1. 使用前・使用後の点検

使用前・使用後に「破損箇所がないこと」を確認すること。

2. 清掃・消毒

血液・薬剤・汚染等の汚れは水で拭き取り、さらに消毒用アルコール・ガーゼで清拭してください。

3. 故障時のお願い

本装置が故障したと思われるときは、本装置に「故障」・「使用禁止」・「修理必要」等の適切な表示をし、ご購入店又は弊社に連絡してください。

*【製造販売業者及び製造業者の氏名又は名称等】

製造販売業者

ミズホ株式会社

TEL 03-3815-3097

製造業者：

ミズホ株式会社 五泉工場

【保証期間に係わる事項】

本品は納品/設置してから1年間を保証期間として無償修理いたします。但し第三者が修理した場合、天災による破損、不適切な使用、あるいは故意による破損は除きます。その他保証条件は弊社規定に依ります。