

器01 手術台及び治療台  
一般医療機器 手術台アクセサリ (70469000)

下肢牽引装置・牽引器Ⅱ (M-Tracs)

再使用禁止(牽引器用 ディスポパッド)

**【警告】**

＜使用方法＞

1. 患者の任意の体位を確保するためにアクセサリで支持するときは常に患者の状態を監視すること。[長時間の体位保持は神経麻痺や褥瘡の原因になります。]
2. 側臥位の使用では患者の腕を上肢台に固定すること。[固定しない状態では患者に傷害が起きるおそれがあります。]
3. 手術台の縦横転作動をするときは常に患者の状態を監視すること。[本品は手術台の縦横転作動には追従しないため、患者に傷害が起きるおそれがあります。]

**【禁忌・禁止】**

＜併用医療機器＞

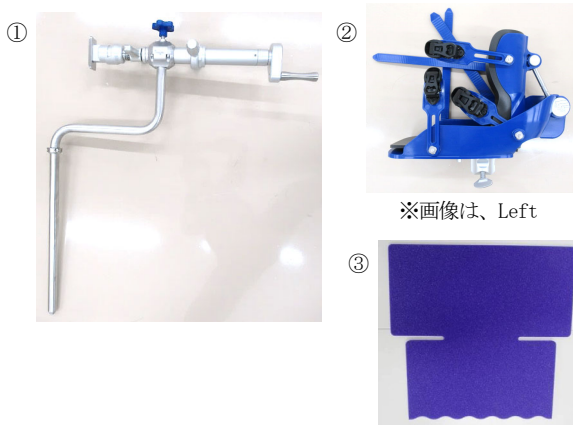
他社製手術台では使用しないこと。[他社製手術台での使用可能は確認していません。]

＜使用方法＞

牽引器用 ディスポパッドの再使用禁止。  
[消耗品のため再使用できません。]

**【形状・構造及び原理等】**

1. 外観図



番号	商品コード	商品名
①	18-115-09	M-Tracs トラクションポール
②	18-115-10	M-Tracs トラクションブーツ Left
	18-115-11	M-Tracs トラクションブーツ Right
③	18-115-06	牽引器用 ディスポパッド 40枚入り

2. 原材料

番号	商品名	原材料
①	M-Tracs トラクションポール	ステンレス鋼 アルミニウム合金 樹脂
②	M-Tracs トラクションブーツ Left M-Tracs トラクションブーツ Right	ステンレス鋼 アルミニウム合金 樹脂
③	牽引器用 ディスポパッド 40枚入り	ウレタンフォーム

**【使用目的又は効果】**

本品は、手術台に付属するアクセサリである。牽引手術で患者のポジションを設定するための器具。

**【使用方法等】**

1. 下肢牽引装置 (M-Tracs) の取り付け方法

- 1-1 M-Tracs カーボンアームの差込穴にM-Tracs トラクションポールを取り付けます。
- 1-2 M-Tracs トラクションポールの接続部にM-Tracs トラクションブーツを取り付け、固定ハンドルを締めます。
- 1-3 患者を乗せてポジションを設定します。

2. 使用可能な手術台

弊社製手術台

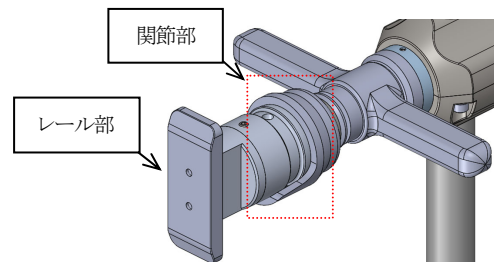
3. 組み合わせて使用可能な医療機器

販売名	製造販売届出番号
下肢牽引装置	13B1X00306N10032
商品コード	商品名
18-115-02	カーボン製展開アーム(2本組)
18-115-07	M-Tracs カーボンアーム Left
18-115-08	M-Tracs カーボンアーム Right

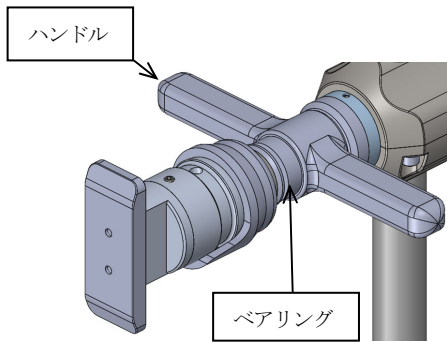
\* **【使用上の注意】**

1. 重要な基本的注意

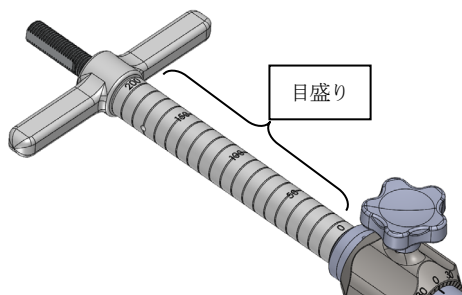
- (1) 締結部の固定は必ず確認してください。ゆるんだ状態では機器が動いたり、外れたりして患者に傷害が起きるおそれがあります。
- (2) 手術台を作動するときは他のアクセサリやテーブルトップとの接触・干渉に注意してください。
- (3) ③牽引器用 ディスポパッドを使用する際は、マット部分に鋭利なものをあてないでください。破損するおそれがあります。
- (4) 足首調整用の球関節部は過度な牽引やハンドルの締結によってロックすることがあります。ロックした場合にはレール部を左右に動かして解除してください。



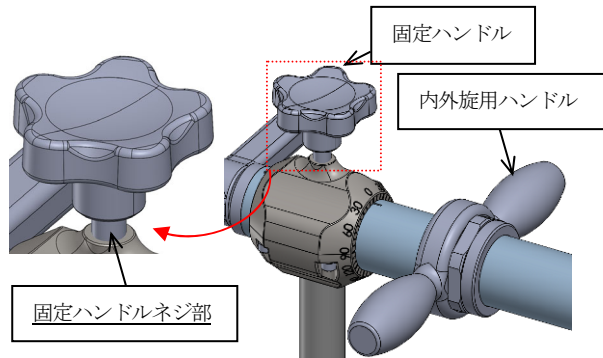
- (5) 足首調整用の球関節を固定する際、ハンドルによる覆布の挟み込みに注意してください。固定を解除する際には患者の下肢を徒手にて保持してください。  
また、ベアリングに薬剤が入らないよう注意してください。固定力が低下する可能性があります。



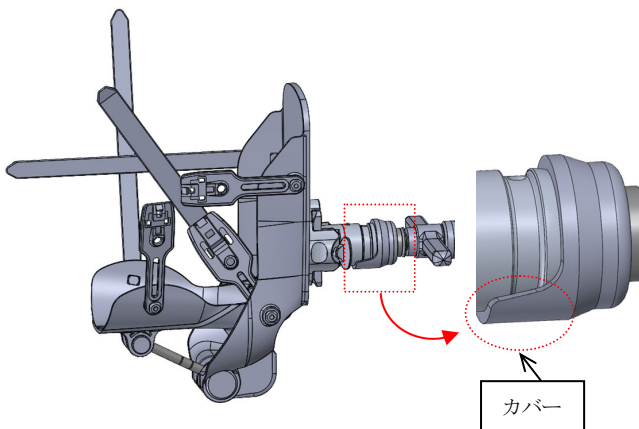
- (6) 牽引操作を行う場合、事前に牽引ストロークの残量を目盛りにて確認してください。



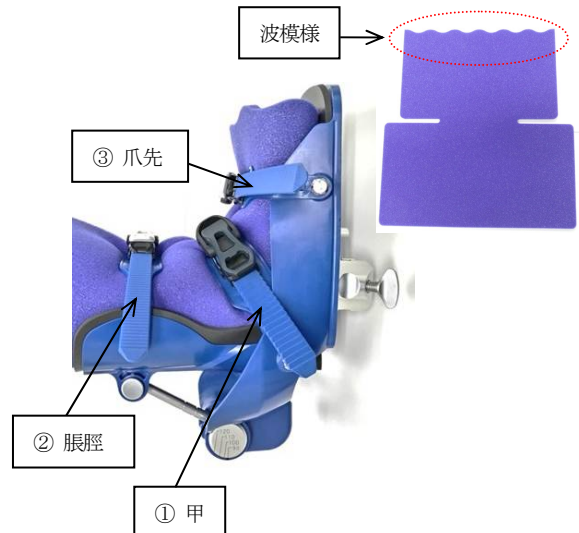
- (7) 内外旋用ハンドルの回転は、固定ハンドルを緩めてから操作してください。また、固定ハンドルはネジ部の摩擦により異音が発生することがあります。発生した場合には、内外旋ハンドルの固定・解除が可能か動作確認をしてください。



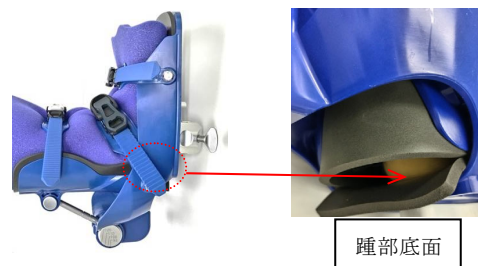
- (8) ブーツにて患者の下肢を保持する前に、カバーが下側にあることを確認してください。



- (9) インナーの波模様が爪先側になるようにご使用ください。また、ベルトは「①甲」「②脛脛」「③爪先」の順に固定してください。



- (10) ブーツ固定後、踵部底面に隙間が無いことを確認してください。



2. 不具合事象・有害事象

- 不具合事象
- ・摺動部の擦過
  - ・関節部の固定不良
- 有害事象
- ・発赤
  - ・褥瘡
  - ・神経麻痺
  - ・傷み

\*【保管方法及び有効期間等】

1. 保管方法

高温・高湿を避け温度や湿度が極端に変化しない場所及び水のかからない場所に保管してください。

2. 耐用期間

指定した保守点検及び適切な保管をした場合：

ディスポパッド以外 7年[自己認証(自社データ)による]

注：耐用期間内であっても、使用状況又は使用頻度により、突発的な故障、部品の著しい消耗・劣化・破損等を生じた場合は該当部品の交換が必要です。

3. 使用期間

③18-115-06：牽引器用 ディスポパッドは再使用できません。

注：変色が生じた場合は使用を控えてください。

【保守・点検に係る事項】

<使用者による保守点検事項>

1. 使用前・使用後の点検

使用前・使用後に「破損箇所がないこと」を確認してください。

2. 清掃・消毒

血液・薬剤・汚染等の汚れを水で拭き取り、消毒液を浸したガーゼ等で清拭してください。なお、消毒液は弊社製手術台にて確認済みの消毒液と同一のものをご使用ください。確認済みの消毒液については手術台の取扱説明書をご参照ください。

**3. 故障時のお願い**

本品が故障したと思われるときは、本品に「故障」・「使用禁止」・「修理必要」等の適切な表示をし、ご購入店又は弊社に連絡してください。

**<業者による保守点検事項>**

本品を安全に使用するために、弊社及び弊社が認めた業者による定期点検を実施してください。それ以外の業者による保守点検は、有害事象の発生、性能・機能の低下を招くおそれがあります。

**【製造販売業者及び製造業者の氏名又は名称等】**

製造販売業者

ミズホ株式会社

TEL 03-3815-3097

製造業者

ミズホ株式会社 五泉工場

**保証期間に係る事項**

本品は納品/設置してから1年間を保証期間として無償修理いたします。但し第三者が修理した場合、天災による破損、不適切な使用、あるいは故意による破損は除きます。その他保証条件は弊社規定に依ります。