

器01 手術台及び治療台
一般医療機器 手術台アクセサリ (70469000)

レビテーターII ショートブーツ用アタッチメント

【警告】

＜使用方法＞

1. 患者の任意の体位を確保するためにアクセサリで支持するときには常に患者の状態を監視すること。[長時間の体位保持は圧迫によるコンパートメント症候群・伸展が原因による神経障害・神経麻痺及び褥瘡・発赤の原因になります。]
 2. レビテーターIIは左右対称に設定すること。[片方がずれていると患者の股関節部に重篤な神経障害や循環障害、血流障害が起きるおそれがあります。]
 3. ブーツの調整は必ずブーツを持った状態でブーツハンドルを操作すること。[ブーツが急に動いて、患者に重篤な神経障害や循環障害、血流障害が起きるおそれがあります。]
 4. 高さや開脚角度の調整はゆっくりと行うこと。[急に動かすと患者に重篤な神経障害や循環障害、血流障害が起きるおそれがあります。]
 5. 可動部で腓骨神経を圧迫しないように固定すること。[下腿の外旋などで腓骨神経障害が起きるおそれがあります。]
 6. 手術中、下記の状態では必ず上記1～5の項目を確認すること。[長時間の手術では、特に圧迫によるコンパートメント症候群や伸展が原因による神経障害・神経麻痺及び褥瘡が起きるおそれがあります。]
- 6-1 患者の脚をセッティングし直す場合
6-2 手術が長時間になる場合
6-3 支柱を挙上した場合

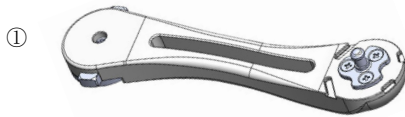
【禁忌・禁止】

＜使用方法＞

1. 【形状・構造及び原理等】3. に示す許容患者体重を越えた使用をしないこと。[転倒又は破損するおそれがあります。]
2. レビテーターIIを持つときは関節部とガスシリンダーの隙間を持たないこと。[怪我などの有害事象が発生するおそれがあります。]

【形状・構造及び原理等】

1. 外観図



商品コード	商品名	構成
18-070-50	ショートブーツ用アタッチメント	①

2. 質量

約0.6 kg

3. 許容患者体重

45 kg以下

4. 原材料

アルミニウム合金、ステンレス鋼

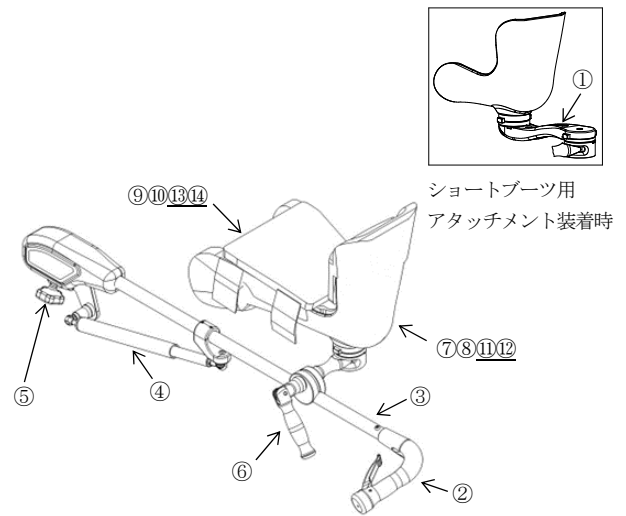
【使用目的又は効果】

手術台に付属するアクセサリをいう。レビテーターIIのブーツを取付けるためのアタッチメントである。

* 【使用方法等】

1. 本品との併用製品

販売名	製造販売届出番号
レビテーターII	13B1X00306G11183



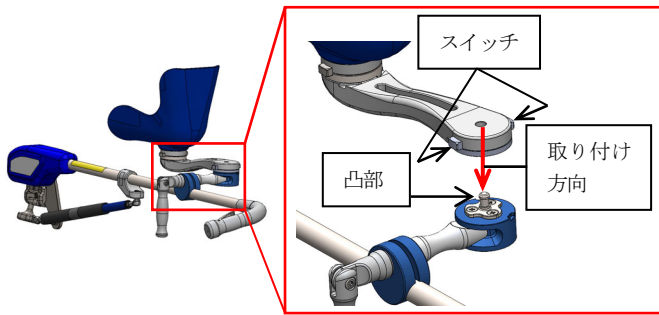
※図はレビテーターII右脚本体G+右脚ブーツ ショート

①	ショートブーツ用アタッチメント	⑤	固定金具
②	アームハンドル	⑥	ブーツハンドル
③	アーム	⑦⑧⑪⑫	ブーツ
④	ガスシリンダー	⑨⑩⑬⑭	ブーツパッド

商品コード	商品名	構成
18-070-11	レビテーターII 右脚本体	②～⑥
18-070-12	レビテーターII 左脚本体	②～⑥
18-070-93	レビテーターII 右脚本体G	②～⑥
18-070-94	レビテーターII 左脚本体G	②～⑥
18-070-25	レビテーターII 右脚ブーツ ショート	⑦
18-070-26	レビテーターII 左脚ブーツ ショート	⑧
18-070-45	レビテーターII 右脚ブーツパッド ショート	⑨
18-070-46	レビテーターII 左脚ブーツパッド ショート	⑩
18-070-31	レビテーターII 右脚ブーツ XS	⑪
18-070-32	レビテーターII 左脚ブーツ XS	⑫
18-070-51	レビテーターII 右脚ブーツパッド XS	⑬
18-070-52	レビテーターII 左脚ブーツパッド XS	⑭

2. レビテーターⅡへの取り付け・取り外し

- ・凸部に押し込み取り付けます。取り付けるとカチッと音が鳴ります。取り付け後、ブーツが外れないことを確認してください。
- ・取り外す際は二つのスイッチを押しながら取り外してください。



* 【使用上の注意】

1. 重要な基本的注意

- (1) 締結部の固定は必ず確認すること。ゆるんだ状態では機器が動いて、患者に障害がおきるおそれがあります。但し、患者のアキレス腱などへの負担を避けるため、ブーツハンドルを完全に固定した状態でも、ブーツは上下方向に可動できます。
- (2) 取り付け又は取り外しを行うときは、必ずブーツを持った状態で固定金具のハンドルを回してください。ブーツを持たずに回すと、レビテーターⅡが落下し破損又は医療従事者が怪我をすおそれがあります。
- (3) レビテーターⅡをサイドレールに対して水平、又は斜めの状態で取り付けると固定ハンドルの締め付けが不十分となり、サイドレールから外れる可能性があります。
- (4) 手術台を作動するときは他のアクセサリやテーブルトップとの接触・干渉に注意してください。
- (5) 許容患者体重を遵守すること。[機器の破損や患者の転落の恐れがあります。]
- (6) 患者の筋肉又は神経に無理な力がかかっていないか、必ず手術前、手術中に確認すること。[血行障害を防止するため]
- (7) 使用中は、足背動脈触知・皮膚色・冷感の有無により、血流障害がないことを確認してください。
- (8) アーム角度の可動範囲内でご使用ください。可動範囲以上に押し込むと部品の破損に繋がります。
- (9) ショートブーツ用アタッチメント装着時には他のアクセサリやテーブルトップとの接触・干渉に注意してください。

2. 相互作用

[併用注意]

分離式手術台での使用では、分離/装着時は必ずレビテーターⅡを取り外してください。取り付けた状態では分離/装着ができません。

3. 不具合・有害事象

[本品の使用により、予想される不具合・有害事象を以下に記します。この様な異常が見られた時は適切な処置を行ってください。]

- (1) 重大な有害事象
 - ・ 傷み
 - ・ 発赤
 - ・ 神経麻痺、神経障害
 - ・ 腓骨神経障害
 - ・ コンパートメント症候群
 - ・ 筋性減症候群
 - ・ 圧挫症候群
 - ・ 循環障害
 - ・ 血流障害
 - ・ 褥瘡
- (2) その他の不具合
 - ・ 動作不良
 - ・ 故障
 - ・ 損傷
 - ・ 劣化

【保管方法及び有効期間等】

1. 保管方法

高温・高湿を避け温度や湿度が極端に変化しない場所及び水のかからない場所に保管してください。

2. 耐用期間

適切な保守点検及び適切な保管をした場合：5年 [自己認証(弊社データ)による]

【保守・点検に係る事項】

<使用者による保守点検事項>

1. 使用前・使用後の点検

レビテーターⅡ及びブーツが取り付けられることを確認してください。

2. 清掃・消毒

血液・薬剤・汚物等の汚れは水で拭き取り、さらに消毒用アルコール・ガーゼで清拭してください。

3. 故障時のお願い

本品が故障したと思われるときは、本品に「故障」・「使用禁止」・「修理必要」等の適切な表示をし、ご購入店又は弊社に連絡してください。

<業者による保守点検事項>

弊社及び弊社が認めた業者のみが実施可能です。それ以外の業者による保守・点検は、有害事象の発生、性能・機能低下の事態を招くおそれがあります。

【主要文献及び文献請求先】

『載石位手術におけるレビテーター使用時の安全・安楽の評価：国立東静岡院』

第16回 日本手術看護学会発表収録集 P-26

『踵部支持による載石位固定器(レビテーター)使用時の仙骨部における体圧分散：社会保険広島市民病院』

第16回 日本手術看護学会発表収録集 P-27

『載石位用支脚器(レビテーター)使用における看護者の行動と下腿にかかる圧の関係一周手術期体位性の合併症を予防するために－：広島赤十字・原爆病院』

第16回 日本手術看護学会発表収録集 P-28

主要文献の問い合わせ先

ミズホ株式会社

TEL 03-3815-3097

【製造販売業者及び製造業者の氏名又は名称等】

製造販売業者

ミズホ株式会社

TEL 03-3815-3097

製造業者

ミズホ株式会社 五泉工場

保証期間に係る事項

本品は納品/設置してから1年間を保証期間として無償修理いたします。但し第三者が修理した場合、天災による破損、不適切な使用、あるいは故意による破損は除きます。その他保証条件は弊社規定に依ります。