

器01 手術台及び治療台
一般医療機器 手術台アクセサリ (70469000)

下肢牽引装置
(M-Tracs ドッキングアーム)

【警告】

<使用方法>

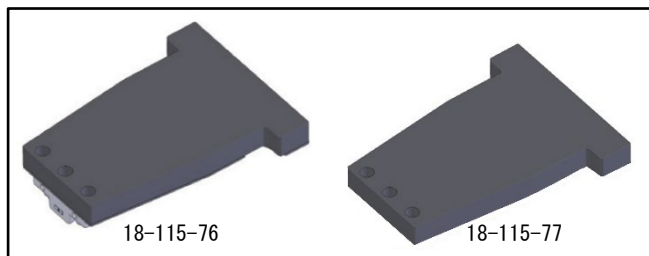
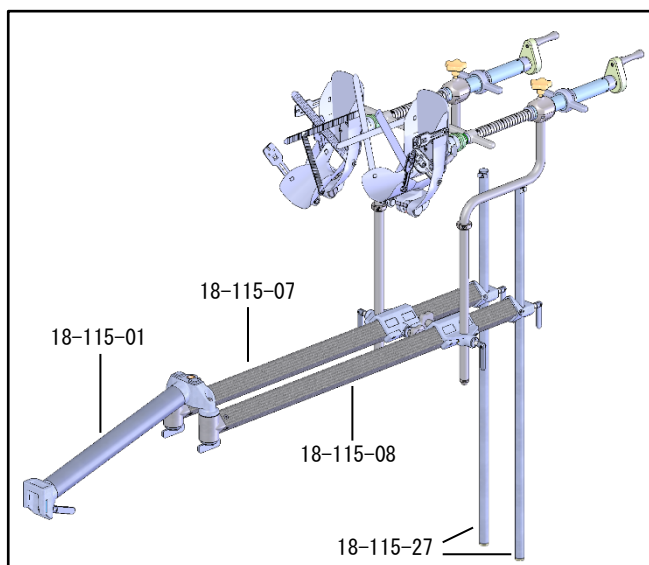
1. 患者の任意の体位を確保するためにアクセサリで支持するときは常に患者の状態を監視すること。[長時間の体位保持は神経麻痺や褥瘡の原因になります。]
2. 側臥位の使用では患者の腕を上肢台に固定すること。[固定しない状態では患者に傷害が起きるおそれがあります。]
3. 手術台の縦横転作動をするときは常に患者の状態を監視すること。[本品は手術台の縦横転作動には追従しないため、患者に傷害が起きるおそれがあります。]

【禁忌・禁止】

<使用方法>

他社製手術台では使用しないこと。[他社製手術台での使用可能は確認していません。]

*【形状・構造及び原理等】



構成品・原材料

No.	商品コード	商品名	原材料
1	18-115-01	M-Tracs ドッキングアーム	ステンレス鋼
2	18-115-76	M-Tracs ベックンボード	熱硬化性樹脂 ポリウレタン
3	18-115-07	M-Tracs カーボンアーム Left	ステンレス鋼 炭素繊維強化樹脂
4	18-115-08	M-Tracs カーボンアーム Right	
5	18-115-27	M-Tracs サポートロッド (2本組)	ステンレス鋼
6	08-115-07	股間支柱 (マット付)	炭素繊維強化樹脂 ポリウレタン
7	08-115-09	L型膝関節屈曲用ボール	ステンレス鋼
8	08-115-17	牽引滑車	ステンレス鋼
9	08-115-36	股間支柱のみ	炭素繊維強化樹脂
10	08-115-37	股間支柱用マットのみ	ポリウレタン
11	08-115-43	カーボン製L型膝関節屈曲用ボール	炭素繊維強化樹脂
12	08-115-77	布製補助ボードII (ベックンピン固定)	ステンレス鋼 ポリウレタン
13	18-115-77	M-Tracs ベックンボード用マットレス	ポリウレタン

【使用目的又は効果】

手術台に付属するアクセサリをいいます。牽引手術で患者のポジションを設定するための器具です。

【使用方法等】

1. 下肢牽引装置の取付方法

- 1-1 手術台の脚板と腰板を取り外します。
- 1-2 ドッキングアームのフックと手術台の固定板の位置を合わせます。
- 1-3 固定板にドッキングアームのフックを装着して固定ねじを締めます。
- 1-4 カーボンアームを展開又は固定金具をスライドしてポジションを設定します。
- 1-5 手術の用途に合わせて構成品を取り付けます。
- 1-6 患者を乗せてポジションを設定します。

2. 使用可能な手術台

販売名：手術台 MOT-FO200Uj
製造販売届出番号：13B1X00306N10344

3. 組み合わせて使用可能な医療機器

販売名	製造販売届出番号
下肢牽引装置・牽引器Ⅱ	13B1X00306G11227
商品コード	商品名
18-115-09	M-Tracs トラクションポール
18-115-10	M-Tracs トラクションブーツ Left
18-115-11	M-Tracs トラクションブーツ Right

保証期間に係る事項

本品は納品/設置してから 1 年間を保証期間として無償修理いたします。但し第三者が修理した場合、天災による破損、不適切な使用、あるいは故意による破損は除きます。その他保証条件は弊社規定に依ります。

*【使用上の注意】

重要な基本的注意

1. 締結部の固定は必ず確認してください。ゆるんだ状態では機器が動いたり、外れたりして患者に傷害が起きるおそれがあります。
2. 手術台を作動するときは他のアクセサリやテーブルトップとの接触・干渉に注意してください。
3. 下表の商品を使用する際はマットレス部分に鋭利なものをあてないでください。破損するおそれがあります。

《マットレスを使用する商品》

No.	商品名
2	M-Tracs ベッケンボード
6	股間支柱（マット付）
10	股間支柱用マットのみ
13	M-Tracs ベッケンボード用マットレス

注：No.は【形状・構造及び原理等】構成品・原材料の番号に対応。

【保管方法及び有効期間等】

1. 保管方法

高温・高湿を避け温度や湿度が極端に変化しない場所及び水のかからない場所に保管してください。

2. 耐用期間

適切な保守点検及び適切な保管をした場合：7年（注）

[自己認証（弊社データ）による]

注：耐用期間内であっても、使用状況又は使用頻度により、突発的な故障、部品（マットレスを含む）の著しい消耗・劣化・破損等を生じた場合は該当部品の交換が必要です。

【保守・点検に係る事項】

<使用者による保守点検事項>

1. 使用前・使用後の点検

使用前・使用後に「破損箇所がないこと」を確認してください。

2. 清掃・消毒

血液・薬剤・汚染等の汚れを水で拭き取り、消毒液を浸したガーゼ等で清拭してください。なお、消毒液は弊社製手術台にて確認済みの消毒液と同一のものをご使用ください。確認済みの消毒液については取扱説明書をご参照ください。

3. 故障時のお願い

本品が故障したと思われるときは、本品に「故障」・「使用禁止」・「修理必要」等の適切な表示をし、ご購入店又は弊社に連絡してください。

<業者による保守点検事項>

弊社及び弊社が認めた業者のみが実施可能です。それ以外の業者による保守・点検は、有害事象の発生、性能・機能低下の事態を招くおそれがあります。

【製造販売業者及び製造業者の氏名又は名称等】

製造販売業者：ミズホ株式会社

TEL 03(3815)3097

製造業者：ミズホ株式会社 千葉工場

取扱説明書を必ずご参照ください。