

類別：機械器具（01）手術台及び治療台

一般医療機器 一般的名称：手術台アクセサリ JMDNコード：70469000

販売名：移動式挙上器

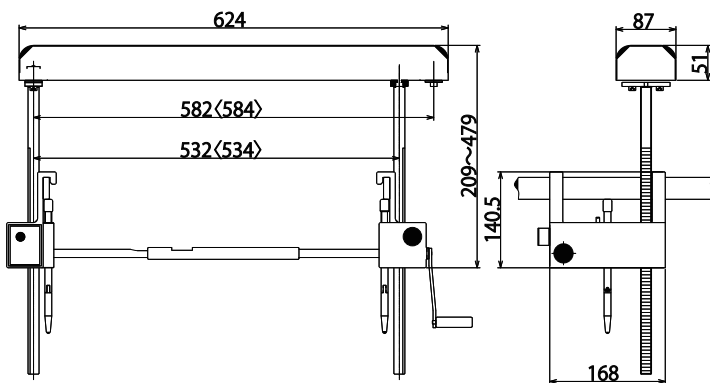
【警告】

患者の任意の体位を確保するためにアクセサリで支持するときは常に患者の状態を監視すること。
 [長時間の体位は神経麻痺や褥瘡の原因になります。]

【禁忌・禁止】

他社製手術台では使用しないこと。
 [他社製手術台での使用可能は確認していません。]

【形状・構造および原理等】



単位：mm
 ※ 〈 〉 は商品コード 08-096-03

商品コード	商品名
08-096-02	移動式挙上器 共用型
08-096-03	移動式挙上器 (欧州レール用)

1. 材質

ハンドル：ステンレス鋼棒
 ギヤケース：ステンレス鋼板
 運動軸：ステンレス鋼棒
 挙上板：発泡ウレタン

2. 作動原理

ハンドルを回転すると、ギヤケース内のハンドルと一体のギヤと噛み合っているギヤが回転します。このギヤは挙上板と一体のラックと噛み合っているため、ハンドルを回転するとラックが移動して、挙上板が昇降を行います。

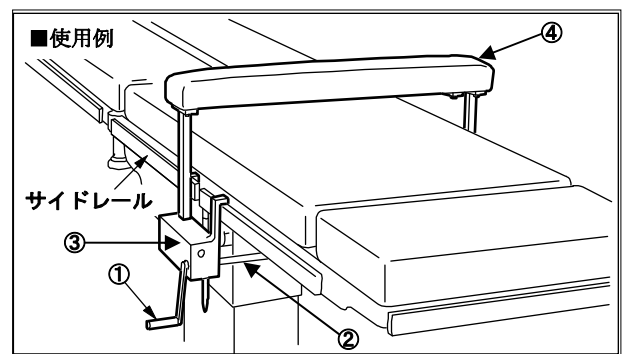
挙上板最大昇降量：270 mm

【使用目的又は効果】

手術台に付属するアクセサリであり、腎臓、胆嚢、腹臥位の手術体位設定に使用する。

【使用方法等】

1. 手術台のサイドレールに移動式挙上器を取り付ける。
2. ハンドルを回して挙上板の昇降を行う。



- ①ハンドル ②運動軸
 ③ギヤケース ④挙上板

【使用上の注意】

1. 警告
 締結部の固定は必ず確認してください。ゆるんだ状態では機器が外れたり、動いたりして患者に障害が起きるおそれがあります。
2. 重要な基本的注意
 手術台を作動するときは他のアクセサリやテーブルトップとの接触・干渉に注意してください。
3. 相互作用
 [併用注意]
 分離式手術台での使用は、分離時にストレッチャーレール受けに接触しない位置まで移動させること。接触するとテーブルトップの分離ができず手術台アクセサリが破損するおそれがある。

【保管方法及び有効期間等】

1. 保管方法
 高温・高湿を避け温度や湿度が極端に変化しない場所及び水のかからない場所に保管してください。
2. 耐用期間
 適切な保守点検及び適切な保管をした場合：7年（注）[自己認証による]
 注：耐用期間内であっても、使用状況又は使用頻度により、突発的な故障、部品の著しい消耗・劣化・破損等を生じた場合は該当部品の交換が必要です。

【保守・点検に関わる事項】

<使用者による保守点検事項>

1. 使用前・使用後の点検
 使用前・使用後に「破損箇所がないこと」を確認してください。

2. 清掃・消毒

血液・薬剤・汚染等の汚れは水で拭き取り、さらに消毒用アルコール・ガーゼで清拭してください。

3. 故障時のお願い

本装置が故障したと思われるときは、本装置に「故障」・「使用禁止」・「修理必要」等の適切な表示をし、ご購入店又は弊社に連絡してください。

<業者による保守点検事項>

弊社及び弊社が認めた業者のみが実施可能です。それ以外の業者による保守・点検は、有害事象の発生、性能・機能低下の事態を招くおそれがあります。

【製造販売業者及び製造業者の氏名又は名称等】

製造販売業者：ミズホ株式会社

TEL 03(3815)3097

製造業者：ミズホ株式会社 千葉工場

【保証期間に係る事項】

本品は納品/設置してから1年間を保証期間として無償修理いたします。但し第三者が修理した場合、天災による破損、不適切な使用、あるいは故意による破損は除きます。その他保証条件は弊社規定に依ります。